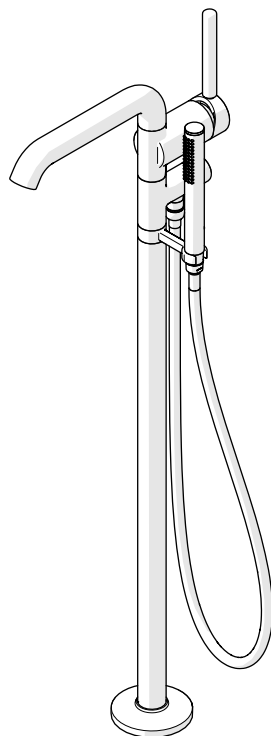


# INSTALLATION GUIDELINES

## FLOOR MOUNTED EXPOSED TUB FILLER

### .25 FLOOR MOUNTED EXPOSED TUB FILLER WITH HANDSHOWER AND JOYSTICK HANDLE



<b>STYLE</b>
PTXT95

#### **IMPORTANT:**

- To ensure this product is installed properly, you must read and follow these guidelines.
- The owner/user of this product must keep this information for future reference.
- This product must be installed by a professional licensed contractor and must be on-site prior to rough-in. This allows the installer to visualize the installation.
- Check TUB measurements to ensure the SPOUT projects far enough into the TUB.
- Run 1/2" SUPPLY LINES for **MAXIMUM** flow and install **ACCESSIBLE** hot and cold service stop valves to facilitate servicing.

- Be sure your installation conforms to all federal, state, and local codes.
  - Anti-scald protection is the responsibility of the installer and according to applicable codes.
  - A water temperature limiting device is the responsibility of the installer and must be in accordance with ASSE 1070.
  - In the State of Massachusetts, all installations must comply with the rules and regulations set forth within 248 CMR.
- Inspect this product to ensure you have all the parts required for proper installation. Product is **sold partially** assembled but shown fully disassembled for illustrative and service purposes only.
- Use only a strap wrench or protected/smooth-jaw wrench on any finished surface.
- The use of certain plumber's putty may stain stone or tile surfaces.
- If further assistance is required, please contact Product Support at 1-800-927-2120 Monday through Friday, 8am - 6pm EST.
- Refer to the separate Service Parts Documents for available replacement parts.

#### **TECHNICAL DETAILS:**

DETAIL	SPECIFICATION
FITTINGS HOLE DIAMETER	Ø3-7/8" [98mm]
HANDSHOWER HOSE LENGTH	60" [1.5m]
INLET CONNECTION	SLIP CONNECTION TUBES
SPOUT REACH	9-1/16" [230mm]
WATER PRESSURE RANGE	20psi [1.5 bar] <b>MIN</b> 85psi [6.0 bar] <b>MAX</b>
WATER PRESSURE RECOMMENDED	45psi [3.0 bar]

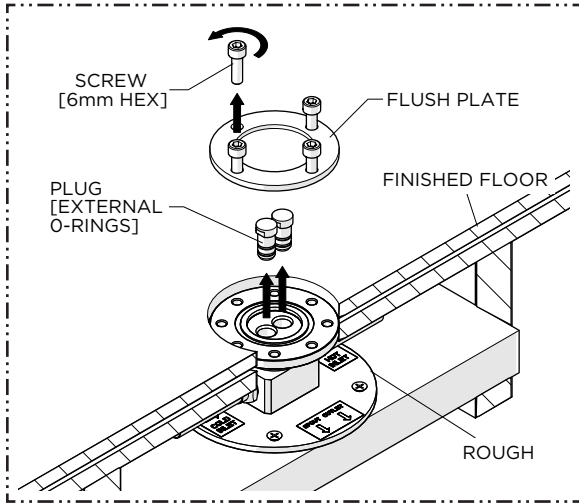
#### **REQUIRED PLUMBING (SOLD SEPARATELY):**

- Universal Floor Inlet Rough for Single Hole Floor Mounted Exposed Tub Filler  
**STYLE No:** GUXT02, GU02XT

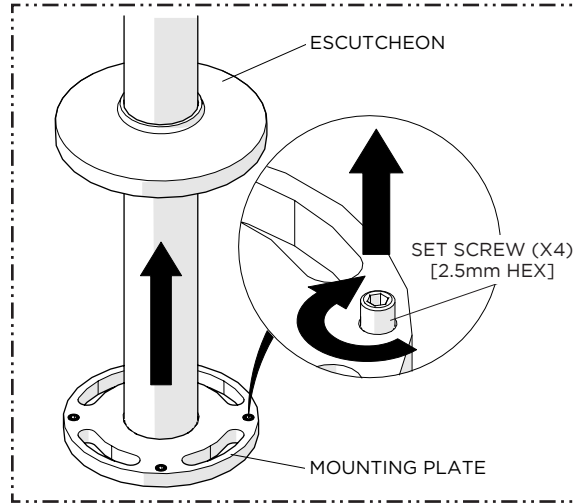
	STYLE	INLET CONNECTIONS
	GUXT02	1/2" FEMALE NPT
	GU02XT	1/2" FEMALE BSPP

# INSTALLATION GUIDELINES

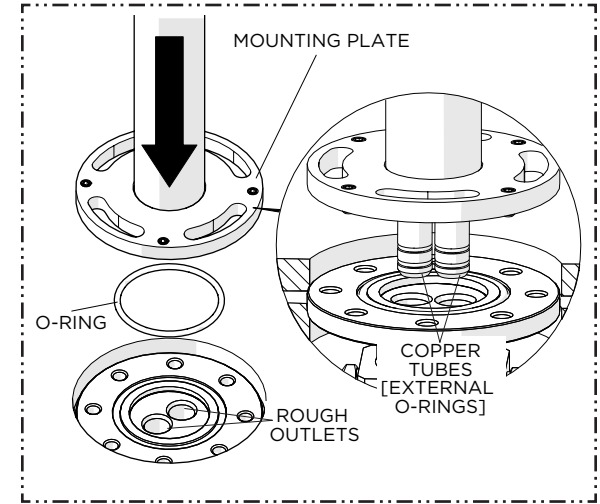
## FLOOR MOUNTED EXPOSED TUB FILLER



1. Remove the FLUSH PLATE and PLUGS from the INLET ROUGH.

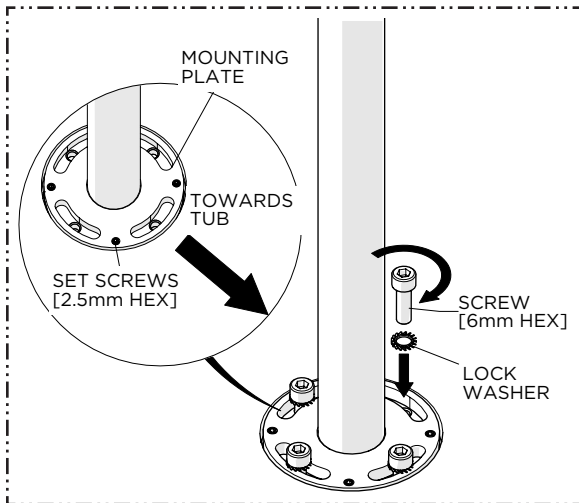


2. Slide the ESCUTCHEON up to expose the MOUNTING PLATE.



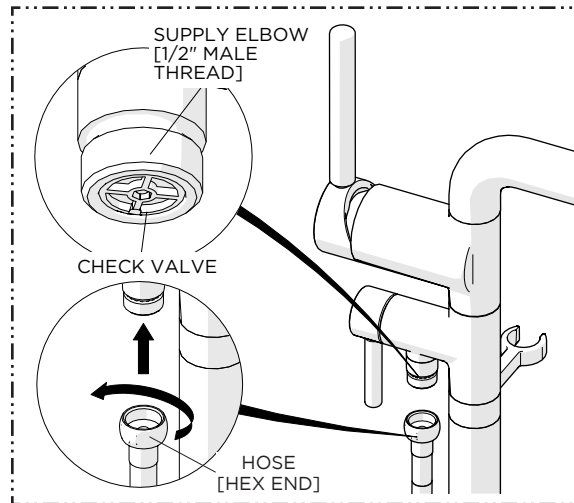
3. Place the O-RING provided into the groove on the top of the ROUGH then carefully insert the COPPER TUBES into the ROUGH OUTLETS until the MOUNTING PLATE is fully seated onto the ROUGH. Do **NOT** twist or turn the SPOUT.

**CAUTION:** Ensure the COPPER TUBES are not bent or damaged during installation.



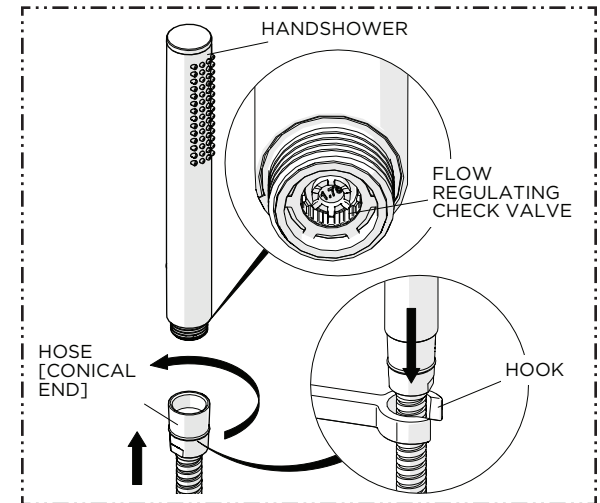
4. Ensure the SPOUT is aligned towards the TUB then secure the MOUNTING PLATE using the LOCK WASHERS and SCREWS provided.

**NOTE:** If necessary, the 4 SET SCREWS can be utilized to level and stabilize the TUB FILLER.



5. Thread the HEX END of the HOSE to the SUPPLY ELBOW on the VALVE BODY.

**NOTE:** A CHECK VALVE is located inside the outlet of the ELBOW.

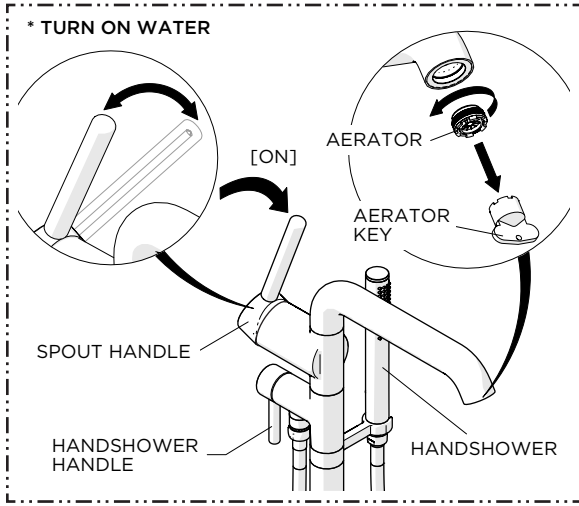


6. Thread the conical end of the HOSE to the HANDSHOWER then rest the HANDSHOWER on the HOOK.

**NOTE:** A FLOW REGULATING CHECK VALVE is located inside the inlet of the HANDSHOWER.

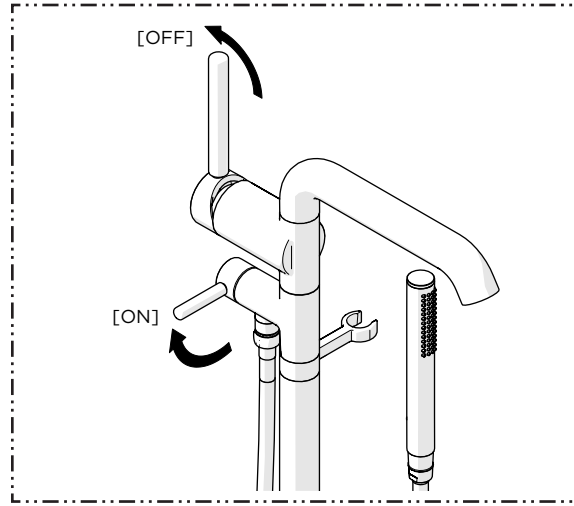
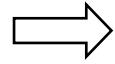
# INSTALLATION GUIDELINES

## FLOOR MOUNTED EXPOSED TUB FILLER



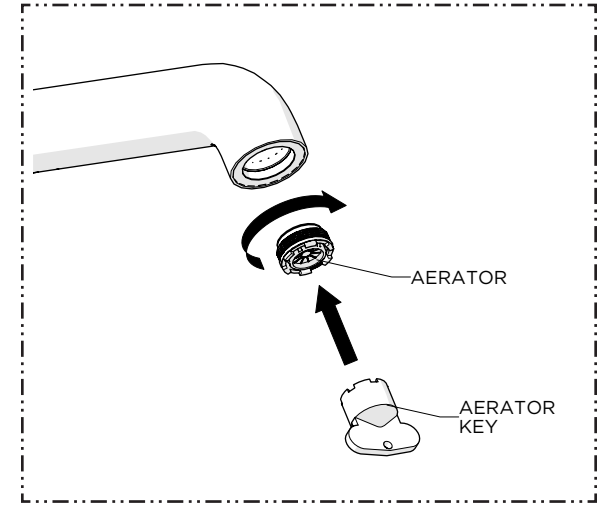
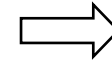
7. Remove the AERATOR using the TOOL provided then turn on the water supply and operate the SPOUT HANDLE to flush out the SUPPLY LINES.

**CAUTION:** Ensure the SUPPLY LINES have been flushed before operating the HANDSHOWER HANDLE.

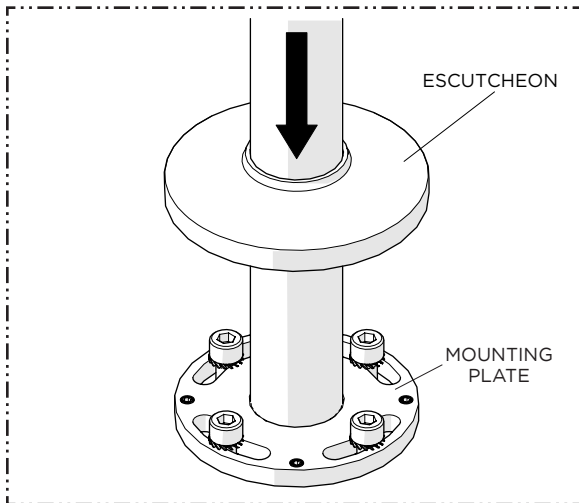


8. Turn off the SPOUT HANDLE and turn on the HANDSHOWER HANDLE then check all connections for **leaks**.

**NOTE:** Do **NOT** operate the SPOUT and HANDSHOWER at the same time as this will result in reduced performance.

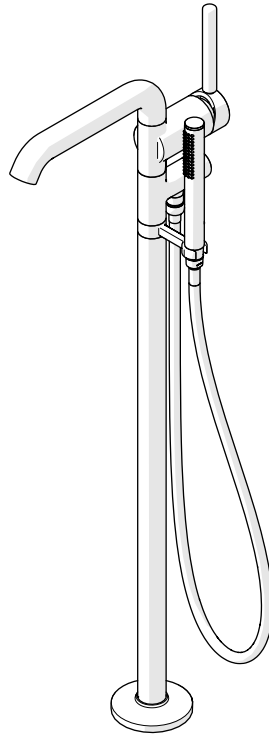


9. Turn off the water and re-install the AERATOR.



10. Slide back the ESCUTCHEON to conceal the MOUNTING PLATE.

### GRIFO DE LLENADO PARA TINA EXPUESTA MONTADA EN PISO 0.25 CON REGADERA DE MANO Y JOYSTICK



<b>STYLE</b>
PTXT95

#### IMPORTANTE:

- Para garantizar que este producto se instale correctamente, debe leer y seguir estas directrices.
- El propietario/usuario de este producto debe conservar esta información para referencia futura.
- Este producto debe ser instalado por un contratista profesional con licencia y debe estar en el sitio antes de la instalación preliminar. Esto permite al instalador visualizar la instalación.
- Verifique las medidas de la TINA para asegurarse de que el TUBO DE LLENADO se proyecte lo suficiente dentro de la TINA.
- Instale líneas de suministro de 1/2" para un flujo **MÁXIMO** e instale válvulas de cierre de servicio de agua caliente y fría **ACCESIBLES** para facilitar el mantenimiento.

- Asegúrese de que su instalación cumpla con todos los códigos federales, estatales y locales.
  - o La protección contra quemaduras es responsabilidad del instalador y de acuerdo con los códigos aplicables.
  - o El instalador es responsable de instalar un dispositivo de limitación de la temperatura del agua, que debe cumplir con la norma ASSE 1070.
  - o En el estado de Massachusetts, todas las instalaciones deben cumplir con la normas y reglamentos establecidos en 248 CMR.
- Inspeccione este producto para asegurarse de tener todas las piezas necesarias para una instalación adecuada. El producto se **vende parcialmente** ensamblado, pero se muestra completamente desarmado solo con fines ilustrativos y de servicio.
- Utilice solo una llave de correa o una llave Stilson protegida/suave en cualquier superficie terminada.
- El uso de ciertas masillas puede manchar las superficies de piedra o azulejos.
- Si requiere más asistencia, contacte al Soporte de Producto al 1-800-927-2120 de lunes a viernes, de 8:00 a. m. a 6:00 p. m. EST.
- Consulte los documentos de piezas de servicio por separado para las piezas de repuesto disponibles.

#### DETALLES TÉCNICOS:

DETALLE	ESPECIFICACIÓN
DIÁMETRO DEL ORIFICIO DE LOS ACCESORIOS	Ø3-7/8" [98 mm]
LONGITUD DE LA MANGUERA DE LA DUCHA DE MANO	60" [1.5 m]
CONEXIÓN DE ENTRADA	TUBOS DE CONEXIÓN DESLIZANTE
ALCANCE DEL TUBO DE LLENADO	9-1/16" [230 mm]
RANGO DE PRESIÓN DE AGUA	20 psi [1.5 bar] <b>MIN</b> 85 psi [6.0 bar] <b>MÁXIMO</b>
PRESIÓN DE AGUA RECOMENDADA	45 psi [3.0 bar]

#### PLOMERÍA NECESARIA (SE VENDE POR SEPARADO):

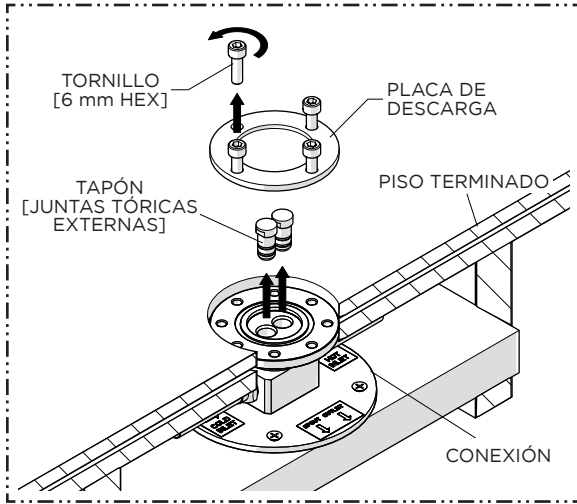
- Entrada universal de piso para grifo de llenado para tina expuesta de un solo orificio montado en el piso **NÚMERO DE ESTILO: GUXT02, GU02XT**

	ESTILO	CONEXIONES DE ENTRADA
	GUXT02	1/2" NPT HEMBRA
	GU02XT	1/2" HEMBRA BSPP

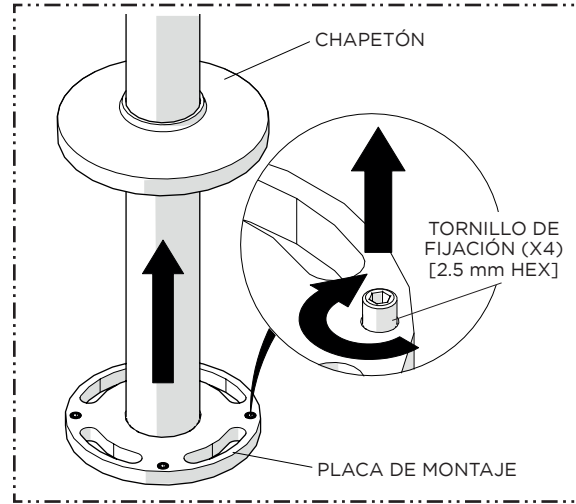
# GUÍAS DE INSTALACIÓN

## GRIFO DE LLENADO PARA TINA CON MONTAJE EN EL SUELO

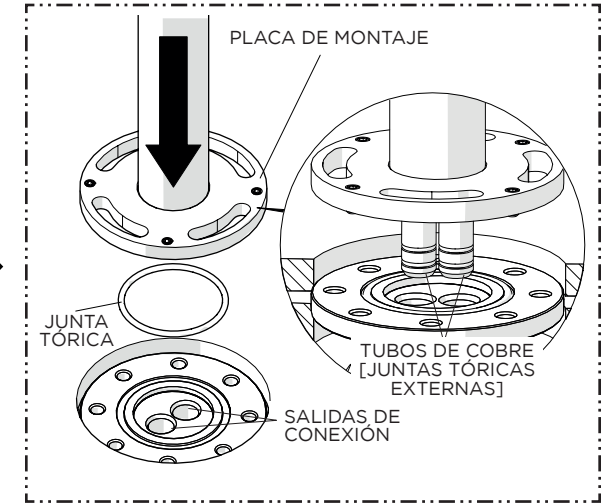
# WATERWORKS



1. Retire la PLACA DE PURGA y los TAPONES de LA CONEXIÓN DE ENTRADA.

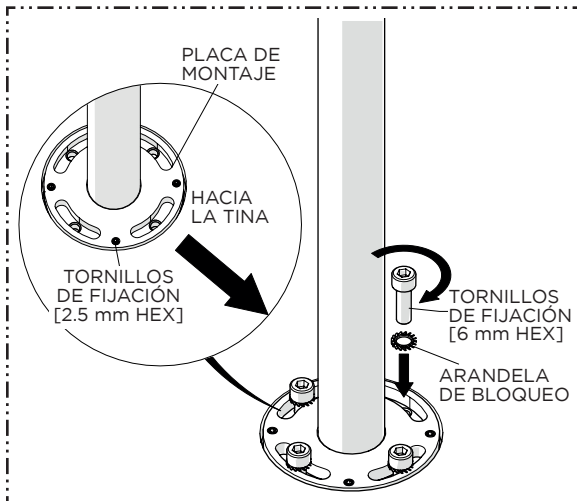


2. Deslice hacia arriba el CHAPETÓN para exponer la PLACA DE MONTAJE.



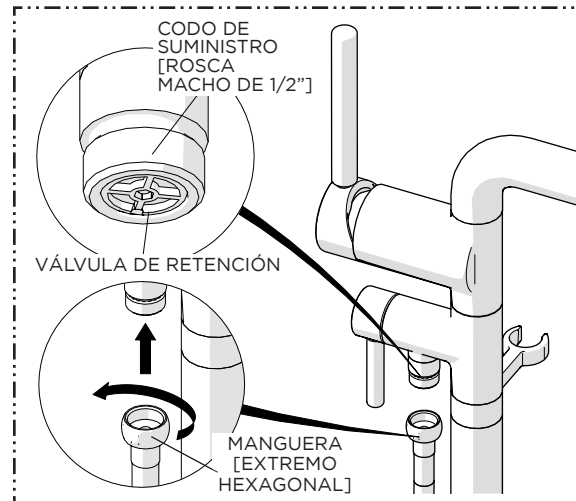
3. Coloque la junta tórica suministrada en la ranura de la parte superior de la CONEXIÓN y, a continuación, inserte con cuidado los TUBOS DE COBRE en las SALIDAS DE LA CONEXIÓN hasta que la PLACA DE MONTAJE quede totalmente asentada en la CONEXIÓN. **NO** retuerza ni gire el TUBO DE LLENADO.

**PRECAUCIÓN:** Asegúrese de que los TUBOS DE COBRE no se doblen ni se dañen durante la instalación.



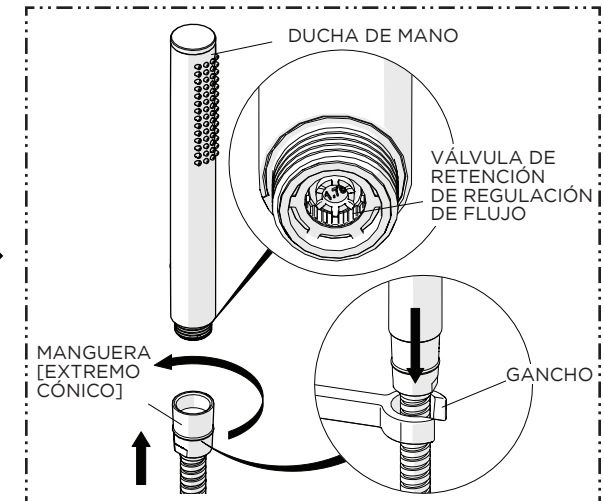
4. Asegúrese de que el TUBO DE LLENADO esté alineado hacia la TINA y luego asegure la PLACA DE MONTAJE utilizando las ARANDELAS DE BLOQUEO y los TORNILLOS proporcionados.

**NOTA:** Si es necesario, los 4 TORNILLOS DE FIJACIÓN se pueden utilizar para nivelar y estabilizar el GRIFO DE LLENADO PARA TINA.



5. Enrosque el EXTREMO HEXAGONAL de la MANGUERA al CODO DE SUMINISTRO en el CUERPO DE LA VÁLVULA.

**NOTA:** Una VÁLVULA DE RETENCIÓN está ubicada dentro de la salida del codo.



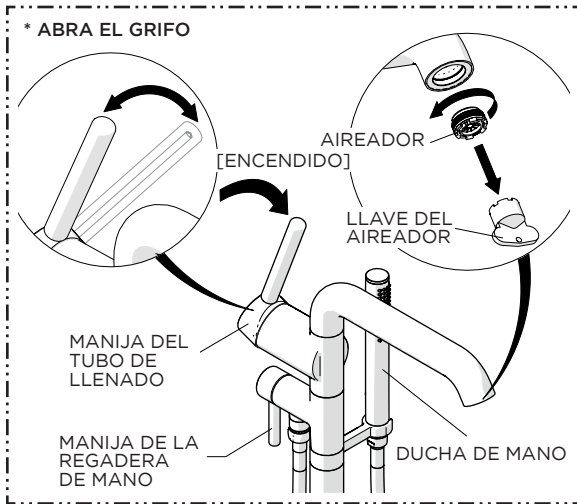
6. Enrosque el extremo cónico de la MANGUERA en la REGADERA DE MANO y, a continuación, apoye la REGADERA DE MANO en el GANCHO.

**NOTA:** Hay una VÁLVULA DE RETENCIÓN DE REGULACIÓN DE FLUJO dentro de la entrada de la REGADERA DE MANO.

# GUÍAS DE INSTALACIÓN

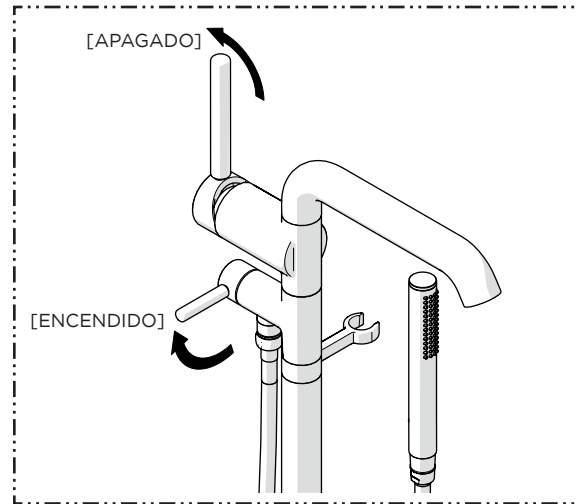
## GRIFO DE LLENADO PARA TINA CON MONTAJE EN EL SUELO

WATERWORKS



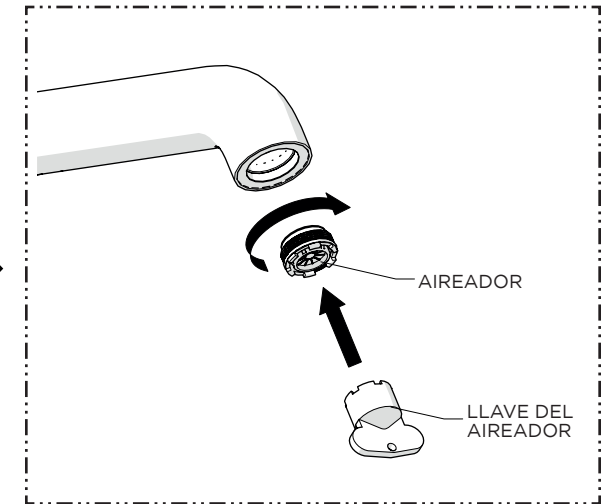
7. Retire el AIREADOR utilizando la HERRAMIENTA proporcionada, luego abra el suministro de agua y accione la MANIJA DEL TUBO DE LLENADO para enjuagar las LÍNEAS DE SUMINISTRO.

**PRECAUCIÓN:** Asegúrese de que las líneas de suministro se hayan purgado antes de operar la MANIJA DE LA REGADERA DE MANO.

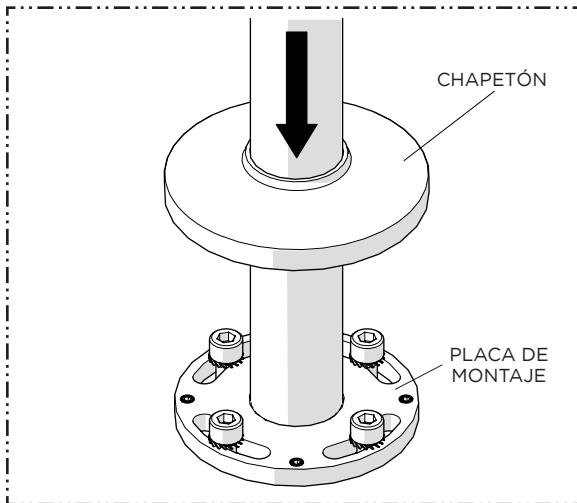


8. Cierre la MANIJA DEL TUBO DE LLENADO y abra la MANIJA DE LA REGADERA DE MANO, luego verifique todas las conexiones para detectar fugas.

**NOTA:** NO opere el TUBO DE LLENADO y la REGADERA DE MANO al mismo tiempo ya que esto reducirá el rendimiento.



9. Cierre el agua y vuelva a instalar el AIREADOR.



10. Deslice hacia atrás el CHAPETÓN para ocultar la PLACA DE MONTAJE.