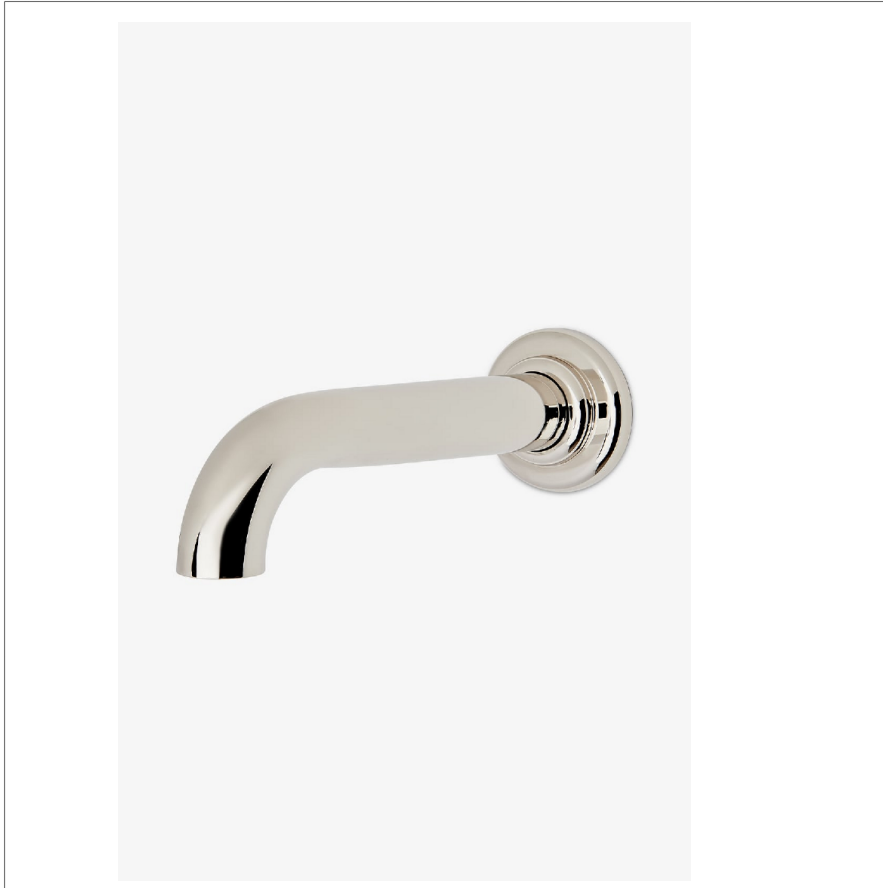


Ludlow

LDTS85

Ludlow Volta Bec de baignoire mural



SHOWN IN LUDLOW VOLTA BEC DE BAIGNOIRE MURAL | LDTS85

TECHNICAL DETAILS

Type de raccordement d'entrée: Raccord femelle NPT
Matériau principal: Laiton

INSPIRATION

Avec une vision modernisée du design industriel américain, nous proposons deux styles distincts, tous deux sobres, polyvalents et typiquement Waterworks. Choisissez entre l'original Ludlow, à plaque carrée et vis apparentes, ou Ludlow Volta, avec sa rosace ronde pour une esthétique plus douce et transitionnelle.

CODES & STANDARDS

ASME A112.18.1/CSA B125.1, State of MA

PRODUCT FEATURES

Montage mural

Adaptateur fileté BSPP inclus pour les installations de plomberie internationales.

Disponible en chrome, nickel et laiton.

Débit illimité

CERTIFICATIONS

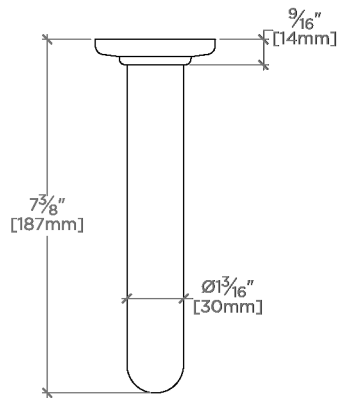


PRODUCT (NOTES)

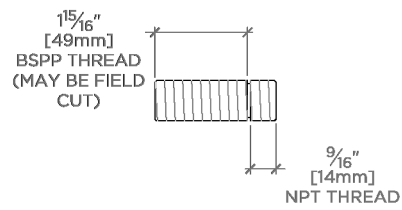
Ludlow

LDTS85

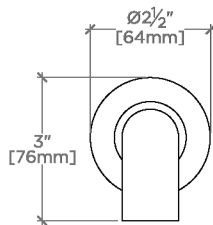
Ludlow Volta Bec de baignoire mural



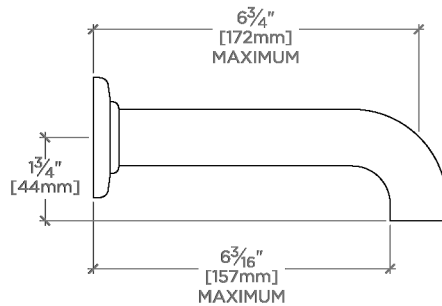
TOP VIEW SCALE: 3"=1'-0"



ADAPTER INCLUDED - INTERNATIONAL USE ONLY



FRONT VIEW SCALE: 3"=1'-0"



SIDE VIEW SCALE: 3"=1'-0"