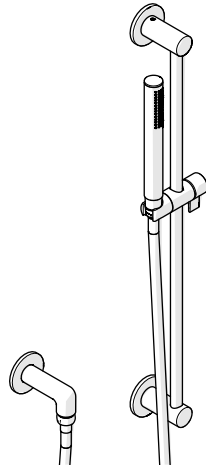


INSTALLATION GUIDELINES

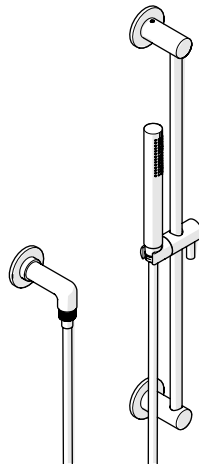
HANDSHOWER

FINOT HANDSHOWER ON BAR



STYLE
NOHS10

FLYTE HANDSHOWER ON BAR



STYLE
FLHS10

IMPORTANT:

- To ensure this product is installed properly, you must read and follow these guidelines.
- The owner/user of this product must keep this information for future reference.
- This product must be installed by a professional licensed contractor and must be on-site prior to rough-in, this allows the installer to visualize the installation.
- Be sure your installation conforms to federal, state, and local codes.
 - Anti-scald protection is the responsibility of the installer and according to applicable codes.
 - A water temperature limiting device is the responsibility of the installer and must be in accordance with ASSE 1070.
 - In the State of Massachusetts, all installations must comply with the rules and regulations set forth within 248 CMR.
- Inspect this product to ensure you have all the parts required for proper installation. Product is sold partially assembled but shown fully disassembled for illustrative and service purposes only.
- Use only a strap wrench or protected/smooth-jaw wrench on any finished surface.
- The use of certain plumber's putty may stain stone or tile surfaces.
- If further assistance is required, please contact Product Support at 1-800-927-2120 Monday through Friday, 8am - 6pm EST.
- Refer to the separate Service Parts Documents for available replacement parts.

TECHNICAL DETAILS:

DETAIL	SPECIFICATION
ADJUSTABLE VERSUS FIXED SPRAY	FIXED
HANDSHOWER HOSE LENGTH	60" [1.5m]
INLET CONNECTION	1/2" FEMALE NPT †
INTEGRATED DIVERTER	NO
PIVOT	YES
WATER PRESSURE RANGE	20psi [1.5 bar] MIN , 85psi [6.0 bar] MAX
WATER PRESSURE RECOMMENDED	45psi [3.0 bar]

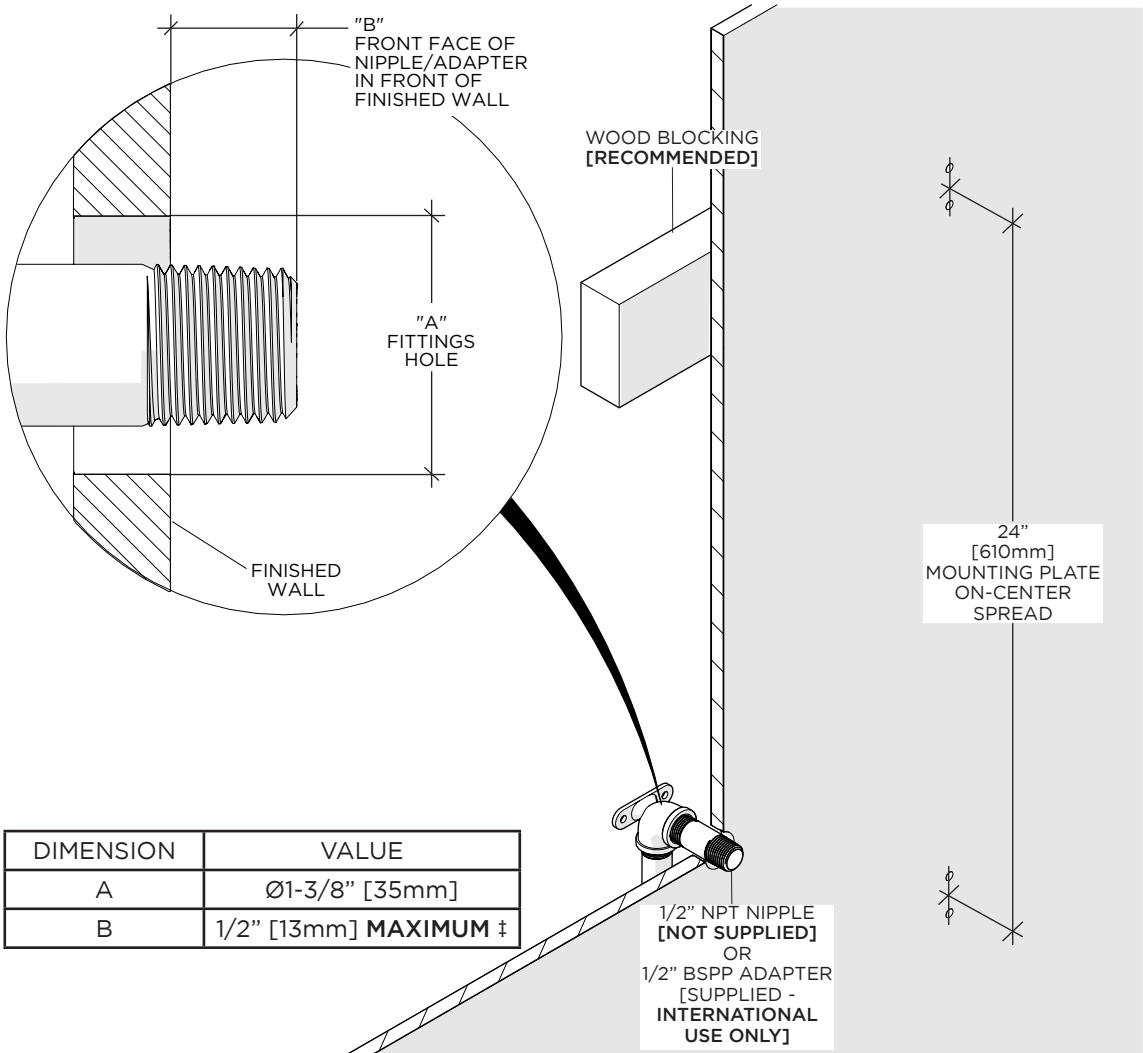
† **FOR INTERNATIONAL USE**, a 1/2" NPT Male x 1/2" BSPP Male ADAPTER (Style No. UNUK04) is provided. The BSPP end of the ADAPTER may be field cut.

INSTALLATION GUIDELINES

HANDSHOWER

ROUGH IN:

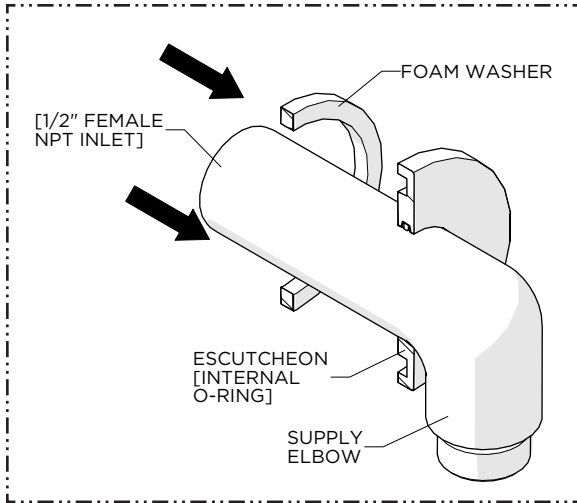
- Determine the ideal location for the HANDSHOWER and rough-in a well supported 1/2" NPT MALE NIPPLE (not supplied) of appropriate length.
- Adequate blocking in the wall is recommended for mounting the HANDSHOWER BAR using the 1-1/2" length WOOD SCREWS provided.
- DRYWALL ANCHORS, intended for use in a typical 1/2" drywall installation, are provided for situations where blocking is not installed.



‡ The front face of the NIPPLE/ADAPTER must **NOT** project more than 1/2" [13mm] in order for the sliding ESCUTCHEON to properly fit onto the ELBOW.

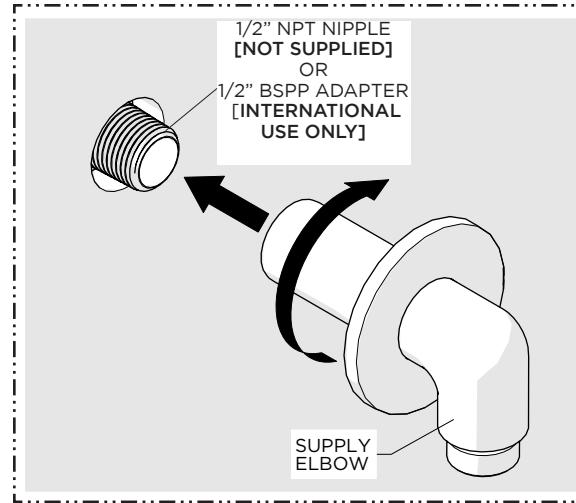
INSTALLATION GUIDELINES

HANDSHOWER

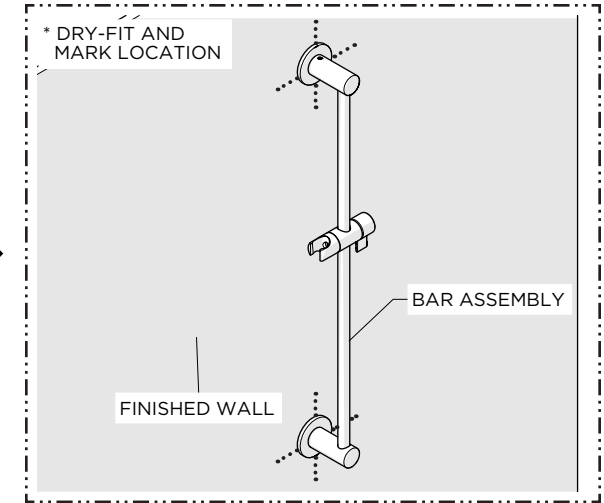


1. Slide the ESCUTCHEON and FOAM WASHER down the SUPPLY ELBOW.

NOTE: A CHECK VALVE is located in the outlet of the ELBOW.

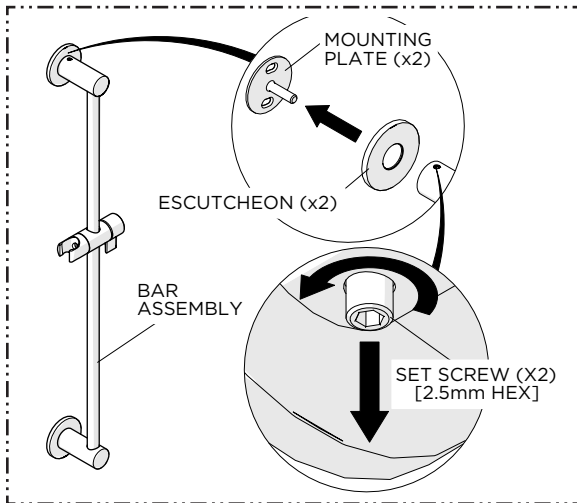


2. Thread and securely tighten the SUPPLY ELBOW onto the NPT NIPPLE or BSPP ADAPTER.

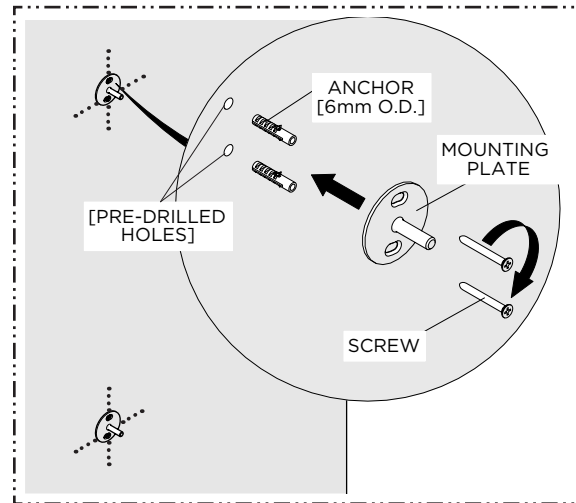


3. Dry-fit the BAR ASSEMBLY to the FINISHED WALL and mark the ideal location for installation; preferably over blocking or stud material.

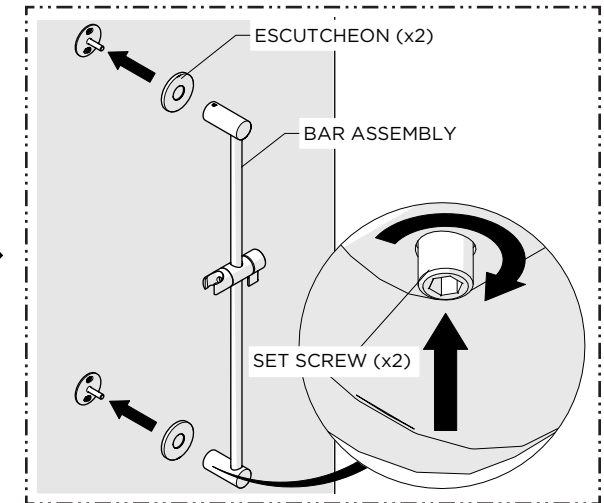
NOTE: If necessary, DRYWALL ANCHORS are provided.



4. Loosen, but do **NOT** remove, the SET SCREW on each end of the BAR then remove the MOUNTING PLATES and ESCUTCHEONS.



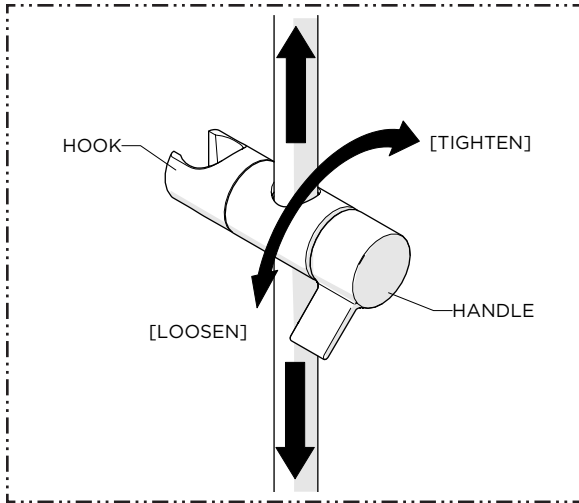
5. Using the previous marks as a reference, install the MOUNTING PLATES using the ANCHORS, if necessary, and SCREWS provided.



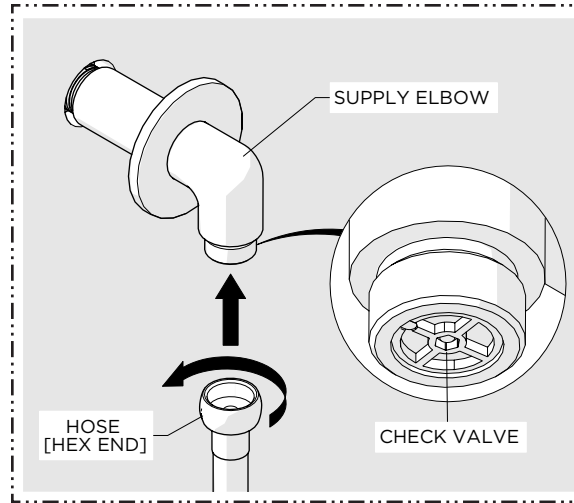
6. Slide the ESCUTCHEONS and BAR ASSEMBLY onto the MOUNTING PLATES then thread and securely tighten the SET SCREWS.

INSTALLATION GUIDELINES

HANDSHOWER

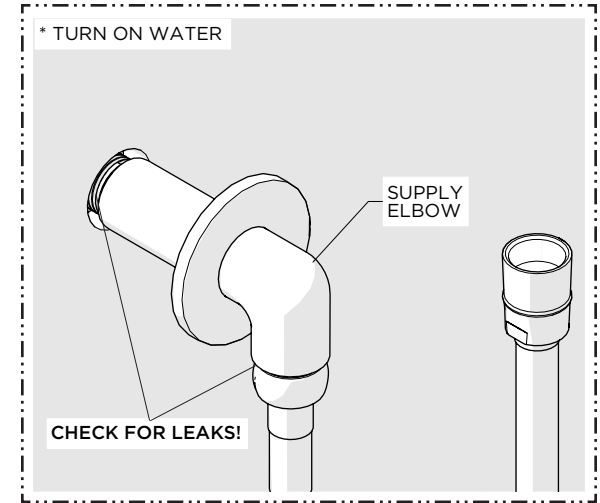


7. Loosen the HANDLE and adjust the HOOK on the BAR ASSEMBLY to the desired height then securely re-tighten the HANDLE.

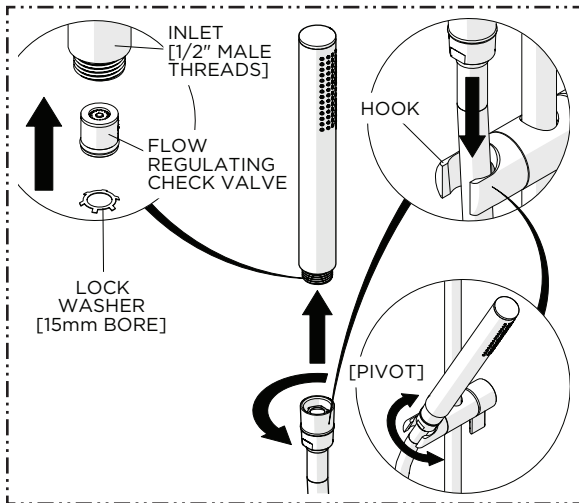


8. Thread and securely tighten the HEX end of the HOSE to the SUPPLY ELBOW.

NOTE: A CHECK VALVE is located in the outlet of the ELBOW.

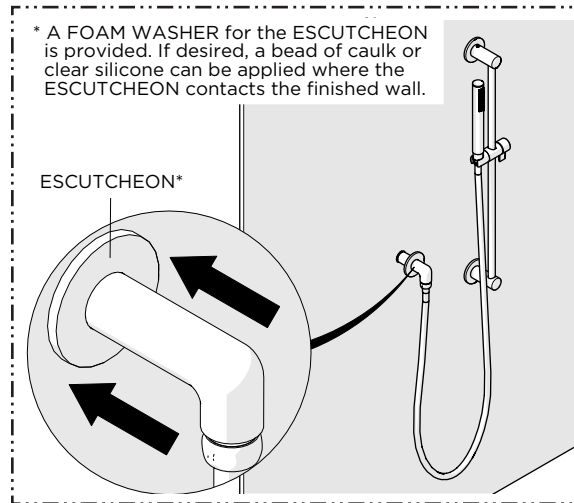


9. Turn on the water and a diverter/wall valve (**sold separately**) to flush out any debris in the supply line and inspect all connections for leaks then turn the water off.



10. Thread and securely tighten the conical end of the HOSE to the HANDSHOWER then place it into the HOOK and pivot the HANDSHOWER to the desired position.

NOTE: A FLOW REGULATING CHECK VALVE is located in the inlet of the HANDSHOWER.



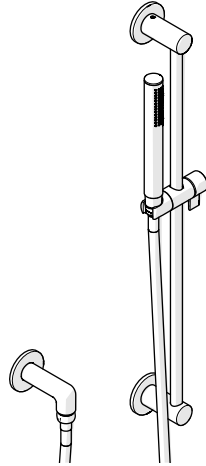
11. Slide the ESCUTCHEON down the SUPPLY ELBOW until it contacts the finished wall.

* A FOAM WASHER for the ESCUTCHEON is provided. If desired, a bead of caulk or clear silicone can be applied where the ESCUTCHEON contacts the finished wall.

GUÍAS DE INSTALACIÓN

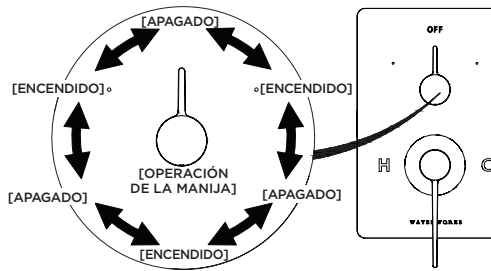
REGADERA DE MANO

REGADERA DE MANO FINOT EN BARRA



ESTILO
NOHS10

REGADERA DE MANO FLYTE EN BARRA



ESTILO
FLHS10

WATERWORKS

¡IMPORTANTE:

- Para garantizar que este producto se instale correctamente, debe leer y seguir estas directrices.
- El propietario/usuario de este producto debe conservar esta información para referencia futura.
- Este producto debe ser instalado por un contratista profesional autorizado y debe estar en el sitio antes de la instalación, lo que permite al instalador visualizar la instalación.
- Asegúrese de que su instalación cumpla con los códigos federales, estatales y locales.
 - El instalador es responsable de la protección antisarro, de acuerdo con los códigos aplicables.
 - El instalador es responsable de instalar un dispositivo de limitación de la temperatura del agua, que debe cumplir con la norma ASSE 1070.
 - En el Estado de Massachusetts, todas las instalaciones deben cumplir con las normas y regulaciones establecidas en el 248 CMR.
- Inspeccione este producto para asegurarse de tener todas las piezas necesarias para una instalación adecuada. El producto se vende parcialmente ensamblado, pero se muestra completamente desarmado solo con fines ilustrativos y de servicio.
- Utilice solo una llave de correa o una llave Stilson protegida/suave en cualquier superficie terminada.
- El uso de ciertas masillas puede manchar las superficies de piedra o azulejos.
- Si requiere más asistencia, contacte al Soporte de Producto al 1-800-927-2120 de lunes a viernes, de 8:00 a. m. a 6:00 p. m. EST.
- Consulte los documentos de piezas de servicio por separado para las piezas de repuesto disponibles.

DETALLES TÉCNICOS:

DETALLE	ESPECIFICACIÓN
ROCIADO AJUSTABLE VERSUS FIJO	FIJO
LONGITUD DE LA MANGUERA DE LA DUCHA DE MANO	60" [1.5 m]
CONEXIÓN DE ENTRADA	1/2" NPT HEMBRA †
DESVIADOR INTEGRADO	NO
PIVOTE	SÍ
RANGO DE PRESIÓN DE AGUA	20 psi [1.5 bar] MIN. 85 psi [6.0 bar] MÁXIMO
PRESIÓN DE AGUA RECOMENDADA	45 psi [3.0 bar]

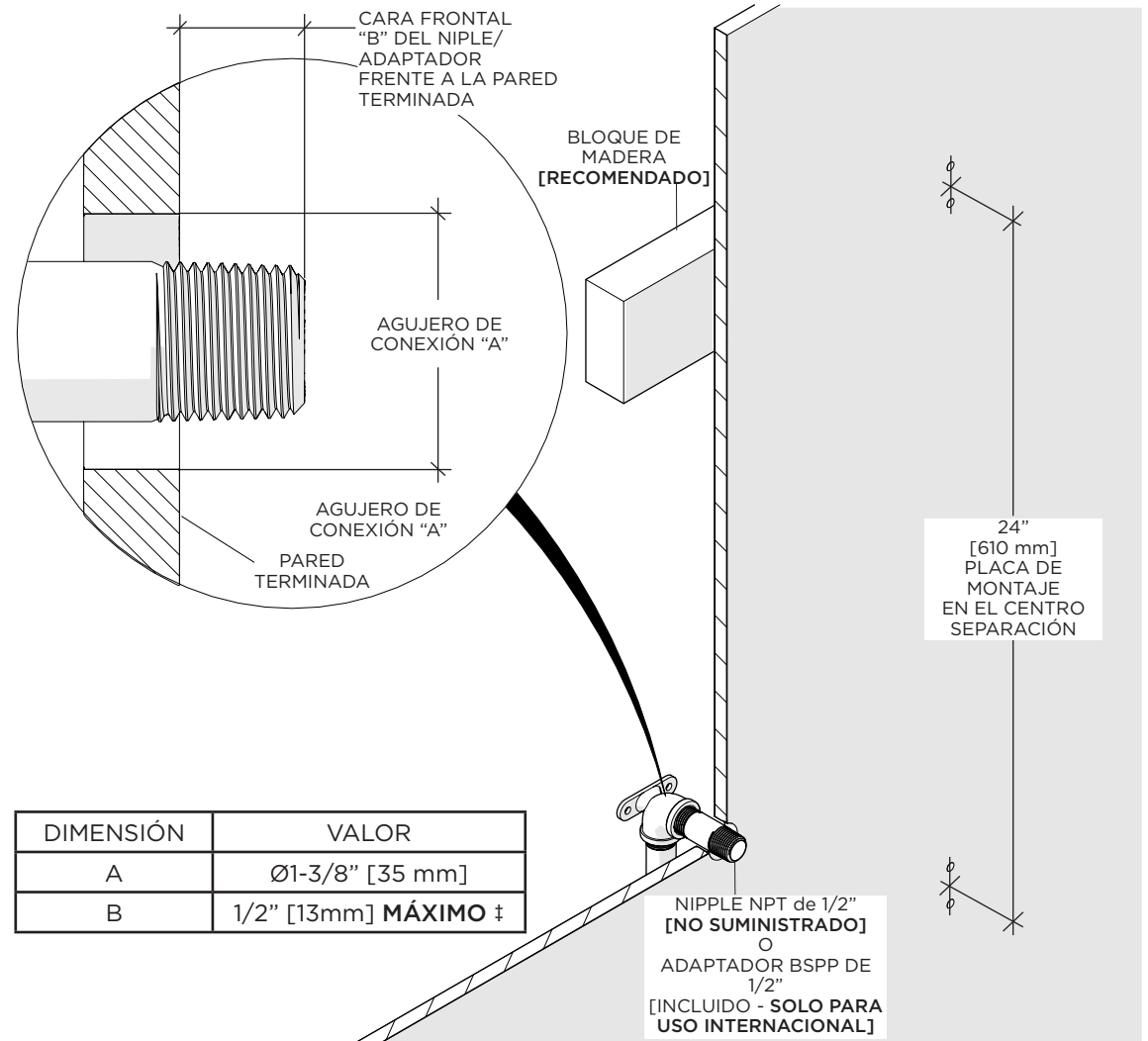
† **PARA USO INTERNACIONAL**, se proporciona un ADAPTADOR macho NPT de 1/2" x macho BSPP de 1/2" (estilo n.º UNUK04). El extremo BSPP del ADAPTADOR puede cortarse en el lugar.

GUÍAS DE INSTALACIÓN

REGADERA DE MANO

INSTALACIÓN PRELIMINAR:

- Determine la ubicación ideal para la REGADERA DE MANO y prepare un NIPLE MACHO NPT de 1/2" con buen soporte (**no suministrado**) de la longitud adecuada.
- Se recomienda un refuerzo adecuado en la pared para montar la BARRA DE DUCHA utilizando los TORNILLOS DE MADERA de 1-1/2" de longitud proporcionados.
- Se proporcionan ANCLAJES PARA PANEL DE YESO, destinados a utilizarse en una instalación típica de panel de yeso de 1/2" (1.27 cm), para situaciones en las que no hay bloques instalados.

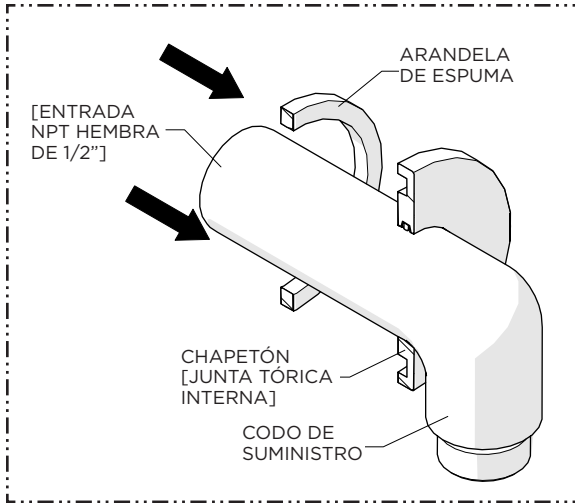


‡ La cara frontal del NIPLE/ADAPTADOR **NO** debe sobresalir más de 1/2" [13 mm] para que el CHAPETÓN deslizante encaje correctamente en el CODO.

GUÍAS DE INSTALACIÓN

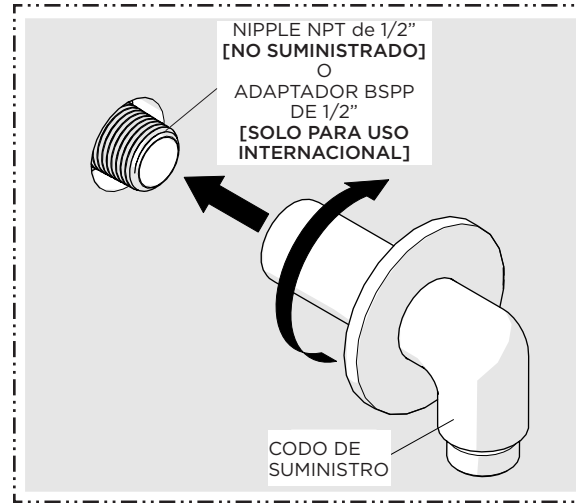
REGADERA DE MANO

WATERWORKS

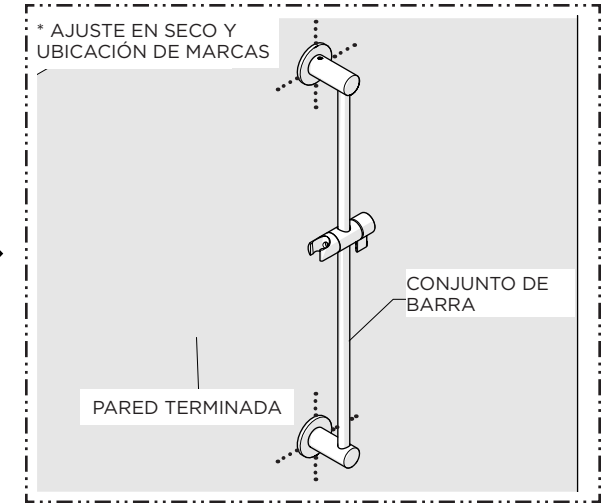


1. Deslice el CHAPETÓN y la ARANDELA DE ESPUMA por el CODO DE SUMINISTRO.

NOTA: Hay una VÁLVULA DE RETENCIÓN en la salida del codo.

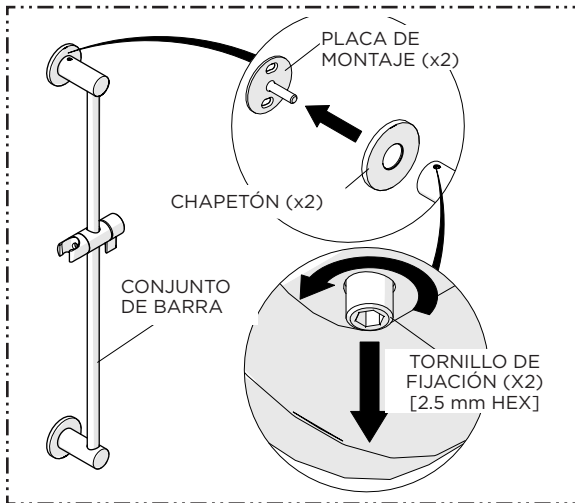


2. Enrosque y apriete de manera segura el CODO DE SUMINISTRO en el NIPLE NPT o el ADAPTADOR BSPP.

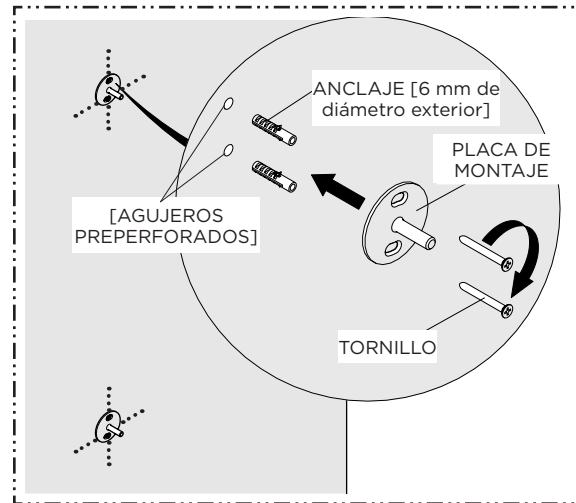


3. Fije en seco el CONJUNTO DE BARRA en la PARED TERMINADA y marque la ubicación ideal para la instalación; preferiblemente sobre material de bloqueo o montantes.

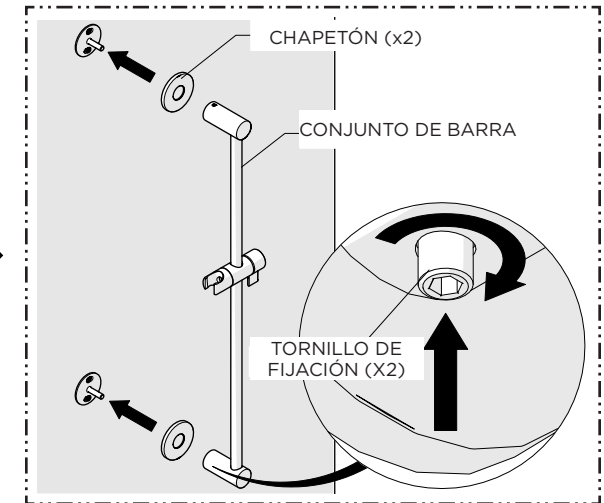
NOTA: Si es necesario, se proporcionan ANCLAJES PARA PANEL DE YESO.



4. Afloje, pero **NO** quite, el TORNILLO DE FIJACIÓN de cada extremo de la BARRA y, a continuación, retire las PLACAS DE MONTAJE y los CHAPETONES.



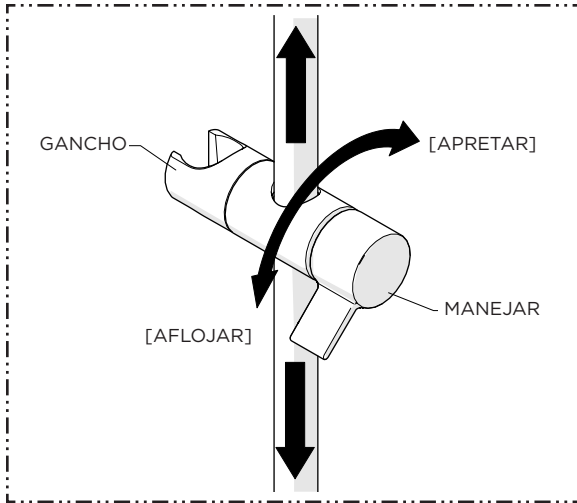
5. Usando las marcas anteriores como referencia, instale las PLACAS DE MONTAJE utilizando los ANCLAJES, si es necesario, y los TORNILLOS suministrados.



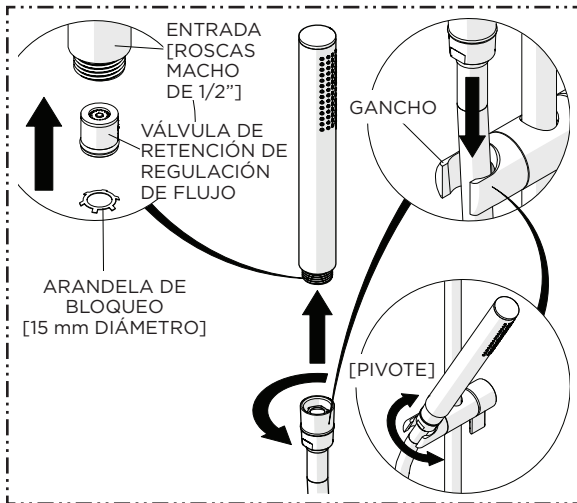
6. Deslice los CHAPETONES y el CONJUNTO DE BARRAS sobre las PLACAS DE MONTAJE, luego enrosque y apriete firmemente los TORNILLOS DE FIJACIÓN.

GUÍAS DE INSTALACIÓN

REGADERA DE MANO

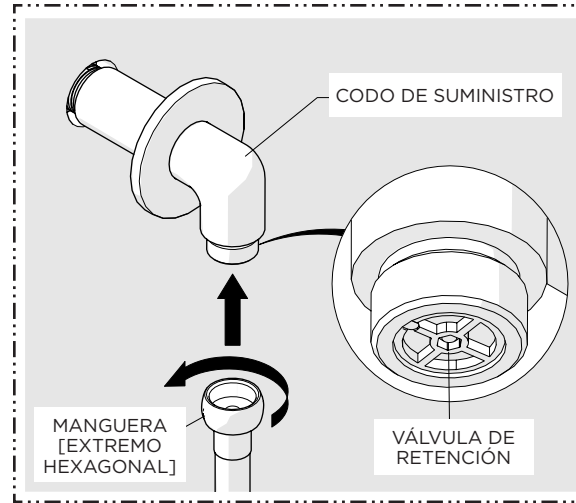


7. Afloje la MANIJA y ajuste el GANCHO del CONJUNTO DE BARRA a la altura deseada y, a continuación, vuelva a apretar firmemente la MANIJA.



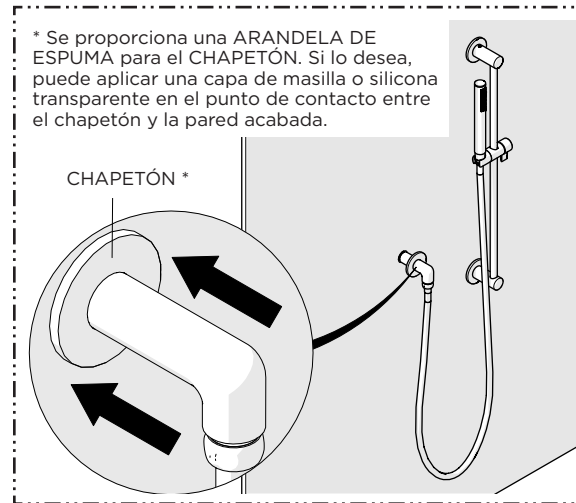
10. Enrosque y apriete firmemente el extremo cónico de la MANGUERA a la REGADERA DE MANO, luego colóquela en el GANCHO y gire la REGADERA DE MANO a la posición deseada.

NOTA: Hay una VÁLVULA DE RETENCIÓN DE REGULACIÓN DE FLUJO en la entrada de la REGADERA DE MANO.

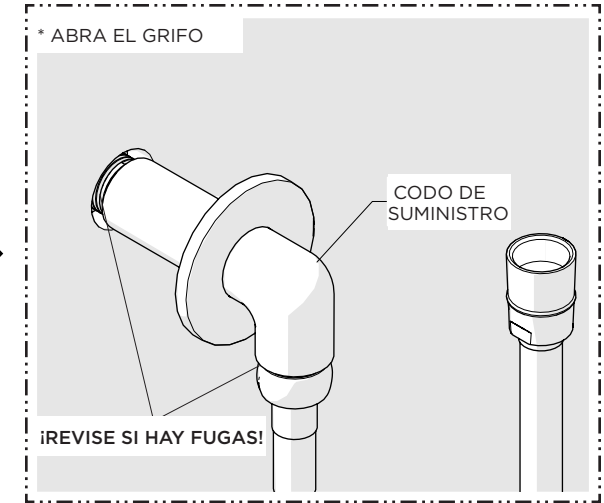


8. Enrosque y apriete firmemente el extremo HEXAGONAL de la MANGUERA al CODO DE SUMINISTRO.

NOTA: Hay una VÁLVULA DE RETENCIÓN en la salida del codo.



11. Deslice el CHAPETÓN por el CODO DE SUMINISTRO hasta que entre en contacto con la pared terminada.



9. Abra el agua y una válvula de desvío/de pared (se vende por separado) para eliminar cualquier residuo de la línea de suministro e inspeccione todas las conexiones en busca de fugas; a continuación, cierre el agua.