

Lucia

LU02LT

Lucia Petite applique murale / plafonnier rond avec diffuseurs en verre de Murano



SHOWN IN LUCIA PETITE APPLIQUE MURALE / PLAFONNIER ROND AVEC DIFFUSEURS EN VERRE DE MURANO | LU02LT

TECHNICAL DETAILS

Éclairage général / éclairage ciblé: Général
Type d'installation: Montage mural ou au plafond
Application intérieure / extérieure: Intérieur seulement
Direction de la lumière: Omnidirectionnel depuis la surface du mur
Orientation: Vertical ou horizontal
Matériau principal: Laiton/verre de Murano
Avertissements de sécurité: Ne pas dépasser la puissance maximale.
Finition de l'abat-jour: Clair
Matériau de l'abat-jour: Verre
Humide / Sec: Humide ou sec

INSPIRATION

Lucia met en lumière deux techniques artisanales : des ovales en verre cristallin élégamment décalés ou un façonnage battuto précis, offrant un effet contemporain et sophistiqué. Fabriqué à la main à Murano et gravé selon des méthodes traditionnelles, ce verre offre des ondulations et stries subtiles qui se découvrent au regard et au toucher.

CODES & STANDARDS

PRODUCT FEATURES

Conception exclusive

Disponible en laiton et en nickel avec diffuseur en verre de Murano

Fabriqué à la main en Italie

Luminaire LED intégré à intensité variable - durée de vie de 50 000 heures

Nos diffuseurs en verre soufflé à la main sont formés individuellement par des maîtres verriers. Les bulles d'air naturelles, les légers mouvements dans le verre et les variations subtiles de forme – normaux et inhérents au procédé – subliment leur beauté et garantissent que chaque luminaire est unique.

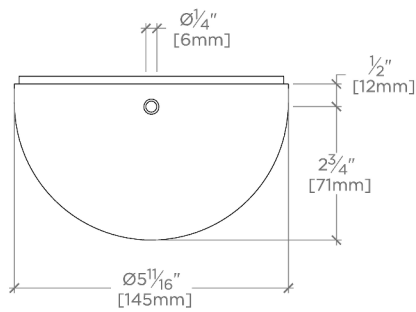
CERTIFICATIONS

PRODUCT (NOTES)

Lucia

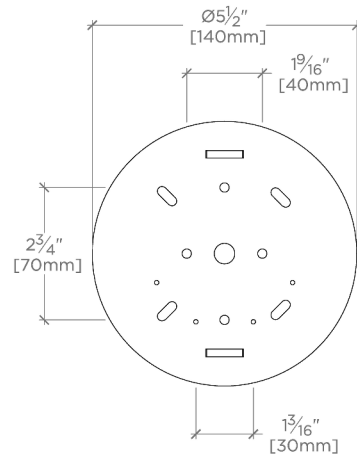
LU02LT

Lucia Petite applique murale / plafonnier rond avec diffuseurs en verre de Murano



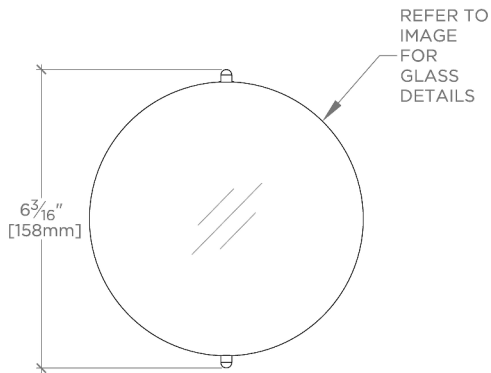
TOP VIEW

SCALE: 3"=1'-0"



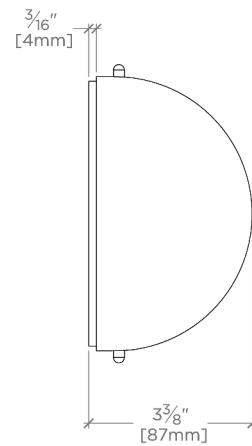
MOUNTING PLATE

SCALE: 3"=1'-0"



FRONT VIEW

SCALE: 3"=1'-0"



SIDE VIEW

SCALE: 3"=1'-0"