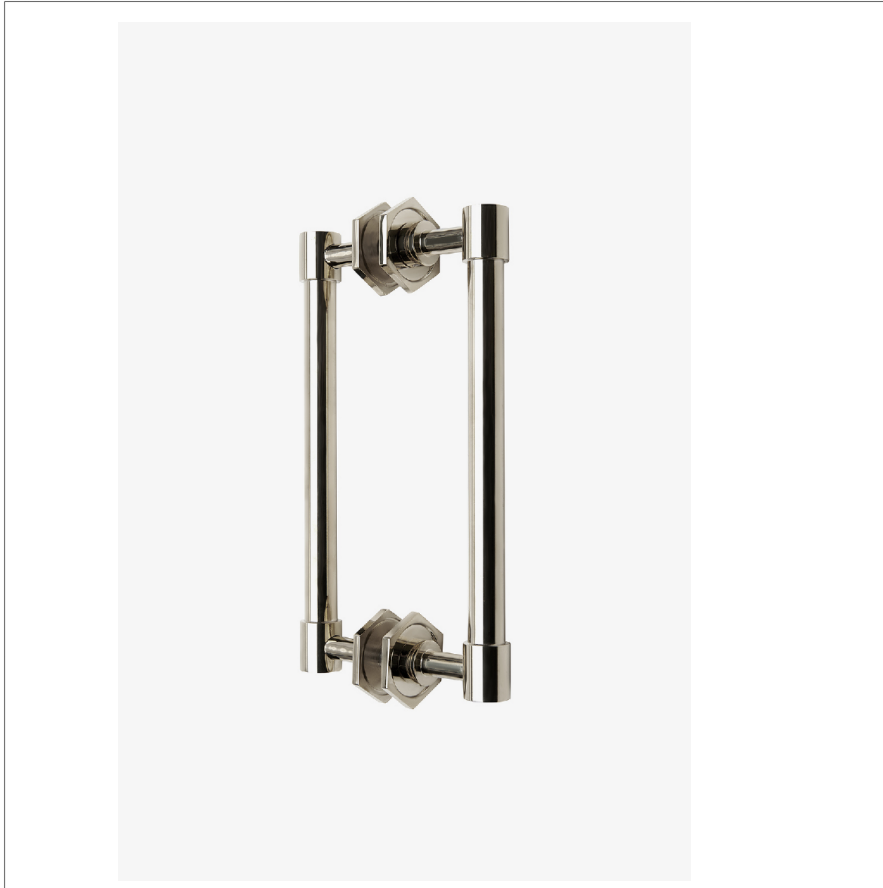


## Henry

HNHW88

Henry Tirette de porte de douche dos à dos de 20 cm



SHOWN IN HENRY TIRETTE DE PORTE DE DOUCHE DOS À DOS DE 20 CM | HNHW88

### TECHNICAL DETAILS

Quincaillerie matériau principal: Laiton massif  
Forme de la quincaillerie: Tirette  
Matériau principal: Laiton

### INSPIRATION

Célébrant le dialogue entre industrie et art, la collection Henry s'intègre avec aisance dans des environnements modernes comme traditionnels ou classiques. Associant influences industrielles et artistiques du XIXe siècle, ces accessoires emblématiques offrent une esthétique toujours actuelle, familière et singulièrement originale.

### CODES & STANDARDS

### PRODUCT FEATURES

Laiton massif

Fabriqué au Portugal

Comprend par fixation : le matériel pour le montage sur le verre

### CERTIFICATIONS

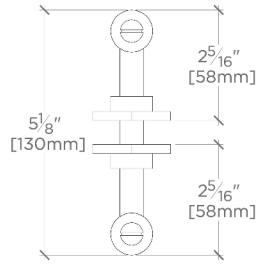
### PRODUCT (NOTES)

## Henry

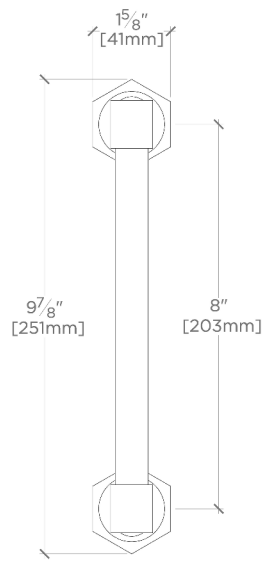
HNHW88

Henry Tirette de porte de douche dos à dos de 20 cm

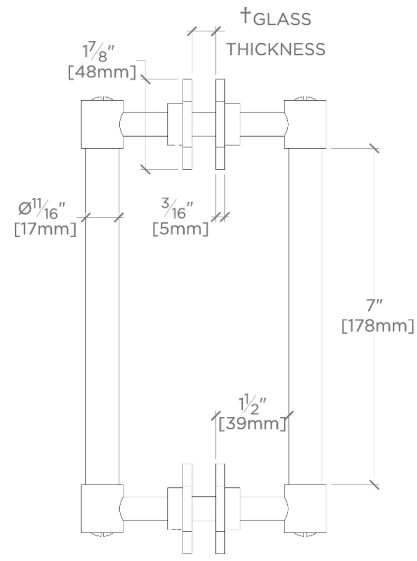
† THIS PRODUCT CAN BE INSTALLED ON GLASS THAT IS  
1/4" [6mm], 3/8" [10mm], 1/2" [13mm], OR 3/4" [19mm].



TOP VIEW SCALE: 3"=1'-0"



FRONT VIEW SCALE: 3"=1'-0"



SIDE VIEW SCALE: 3"=1'-0"