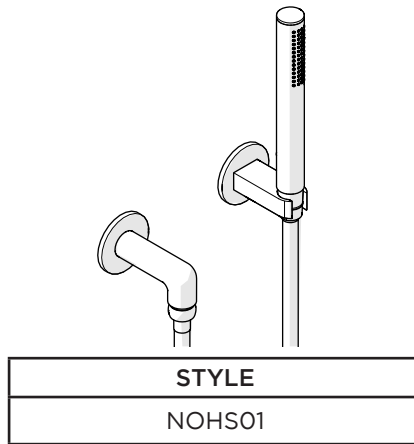


INSTALLATION GUIDELINES

HANDSHOWER

FINOT HANDSHOWER ON HOOK



IMPORTANT:

- To ensure this product is installed properly, you must read and follow these guidelines.
- The owner/user of this product must keep this information for future reference.
- This product must be installed by a professional licensed contractor and must be on-site prior to rough-in. This allows the installer to visualize the installation.
- Be sure your installation conforms to all federal, state, and local codes.
 - Anti-scald protection is the responsibility of the installer and according to applicable codes.
 - A water temperature limiting device is the responsibility of the installer and must be in accordance with ASSE 1070.
 - In the State of Massachusetts, all installations must comply with the rules and regulations set forth within 248 CMR.
- Inspect this product to ensure it is the correct model and you have all the parts required for proper installation.
- Product is sold partially assembled but shown fully disassembled for illustrative and service purposes only.
- Use only a strap wrench or protected/smooth-jaw wrench on any finished surface.
- The use of certain plumber's putty may stain stone or tile surfaces.
- If further assistance is required, please contact Product Support at 1-800-927-2120 Monday through Friday, 8am - 6pm EST.
- Refer to the separate Service Parts Documents for available replacement parts.

PRODUCT SUPPORT | 800.927.2120 | WATERWORKS.COM

WATERWORKS

TECHNICAL DETAILS:

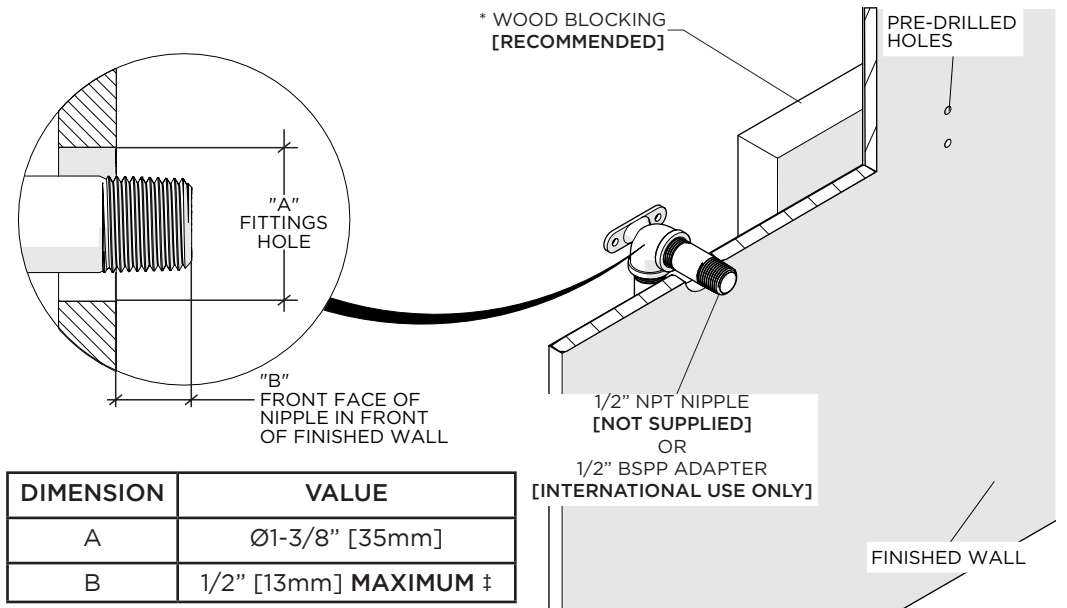
DETAIL	SPECIFICATION
ADJUSTABLE VERSUS FIXED SPRAY	FIXED
HANDSHOWER HOSE LENGTH	60" [1.5m]
INLET CONNECTION	1/2" FEMALE NPT †
INTEGRATED DIVERTER	NO
PIVOT	NO
WATER PRESSURE RANGE	20psi [1.5 bar] MIN , 85psi [6.0 bar] MAX
WATER PRESSURE RECOMMENDED	45psi [3.0 bar]

† For INTERNATIONAL USE ONLY,

- A 1/2" Male NPT x 1/2" Male BSPP Male ADAPTER (style No. UNUK04) is provided. The BSPP end of the ADAPTER may be field cut.

ROUGH-IN:

- Determine the ideal location for the HANDSHOWER and rough-in a well supported 1/2" NPT MALE NIPPLE (**not supplied**) of appropriate length.

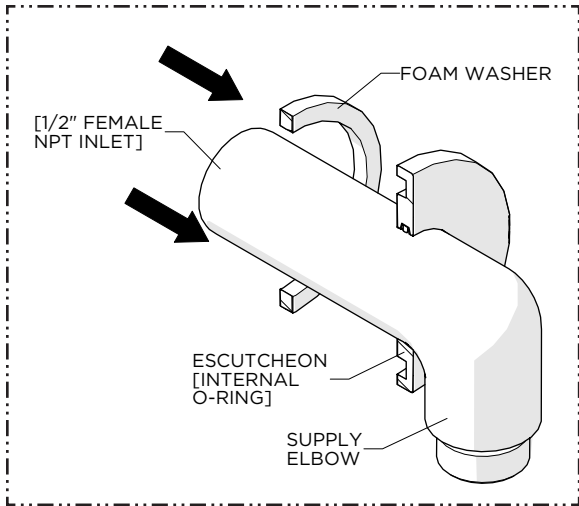


- ‡ The front face of the NIPPLE/ADAPTER must **NOT** project more than 1/2" [13mm] in order for the sliding ESCUTCHEON to properly fit onto the ELBOW.

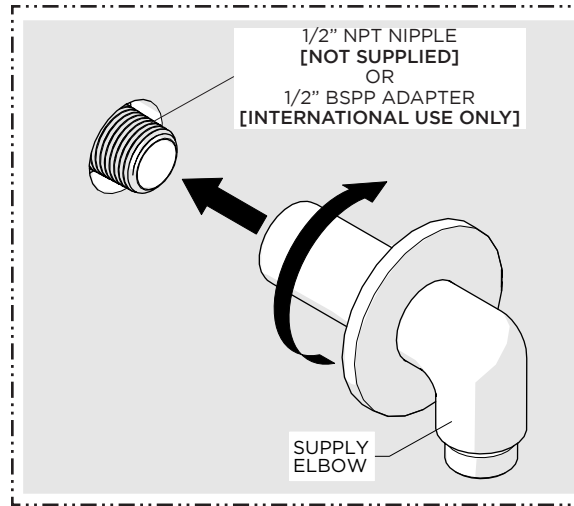
INSTALLATION GUIDELINES

HANDSHOWER

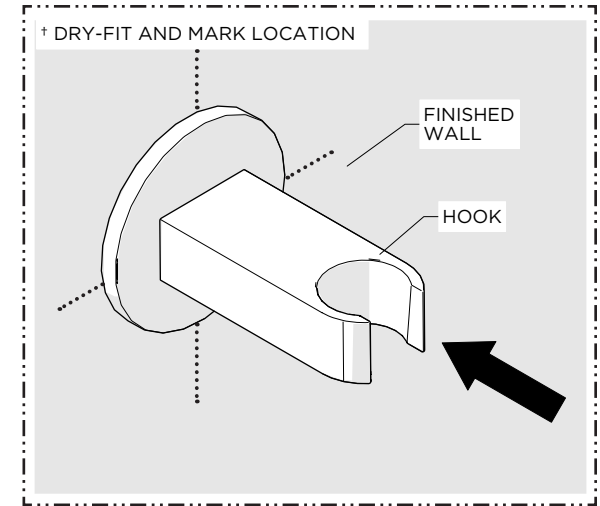
WATERWORKS



1. Slide the ESCUTCHEON and FOAM WASHER onto the SUPPLY ELBOW.

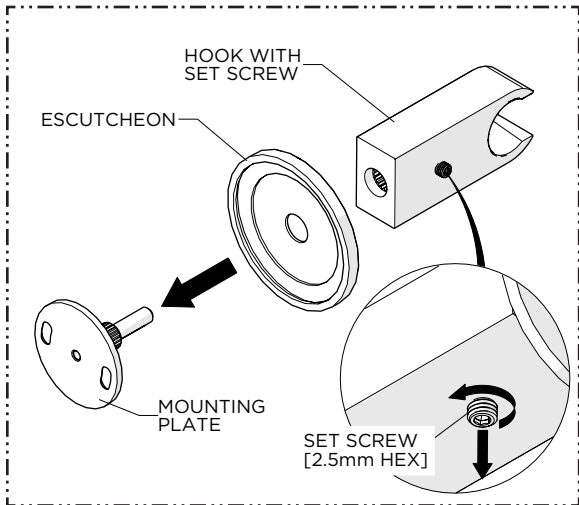


2. Thread and securely tighten the SUPPLY ELBOW onto the NIPPLE or BSPP ADAPTER.

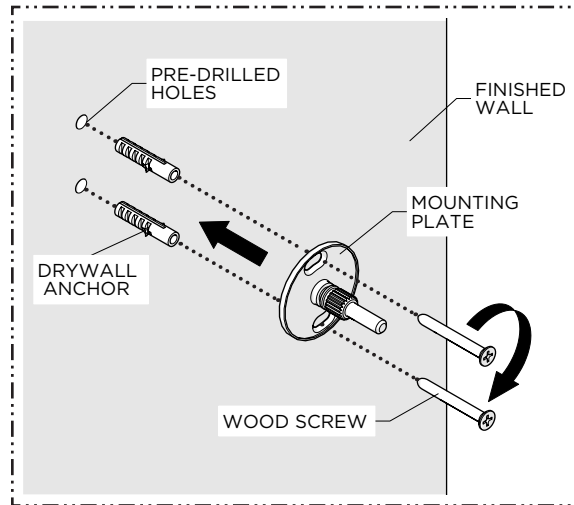


3. Dry-fit the HOOK to the finished wall and mark the ideal location for installation; preferably over adequate blocking or stud material.

NOTE: DRYWALL ANCHORS provided, if needed.

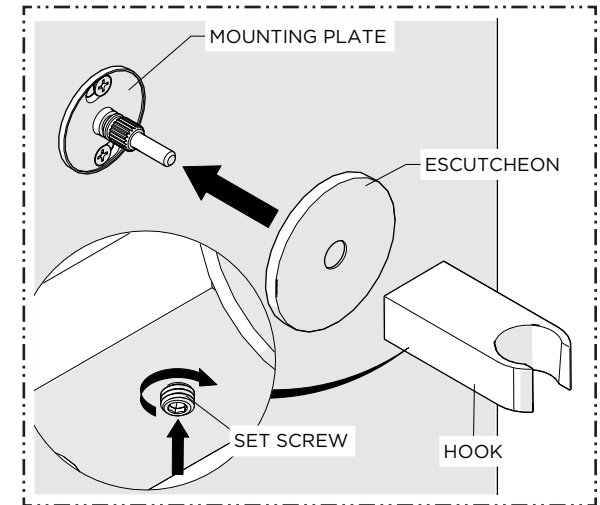


4. Loosen, but do **NOT** remove, the SET SCREW on the bottom of the HOOK and remove the MOUNTING PLATE and ESCUTCHEON.



5. Using the previous marks as a reference, install the MOUNTING PLATE using the ANCHORS (if blocking is not installed) and WOOD SCREWS provided.

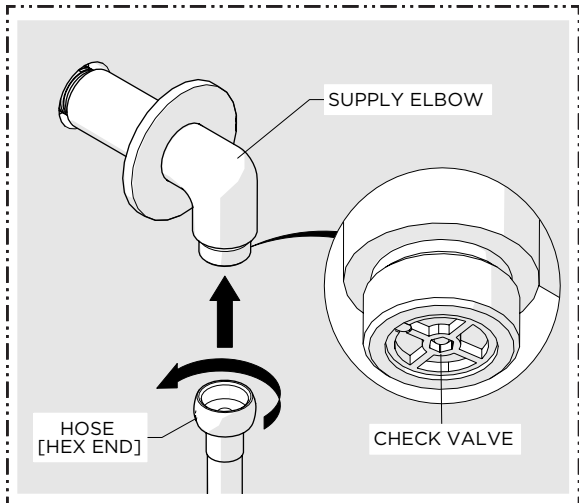
NOTE: The ANCHORS provided are intended for use only in a typical 1/2" drywall installation.



6. Slide the ESCUTCHEON and HOOK over the MOUNTING PLATE then securely tighten the SET SCREW.

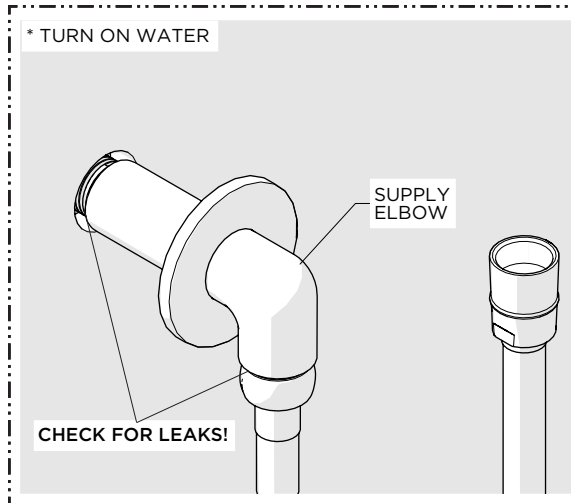
INSTALLATION GUIDELINES

HANDSHOWER

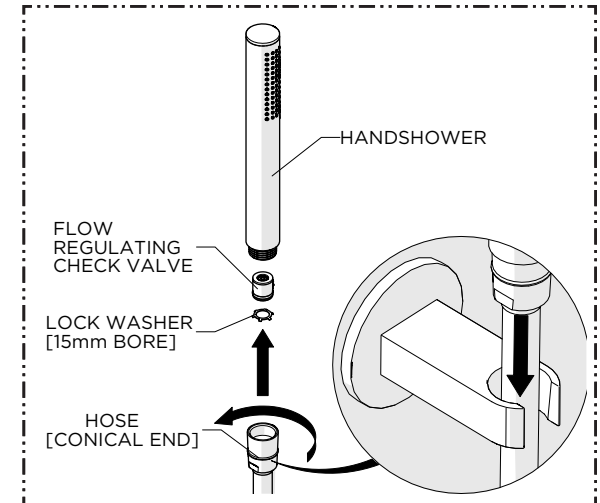


7. Thread and securely tighten the hex end of the HOSE to the ELBOW.

NOTE: A CHECK VALVE is located in the outlet of the ELBOW.

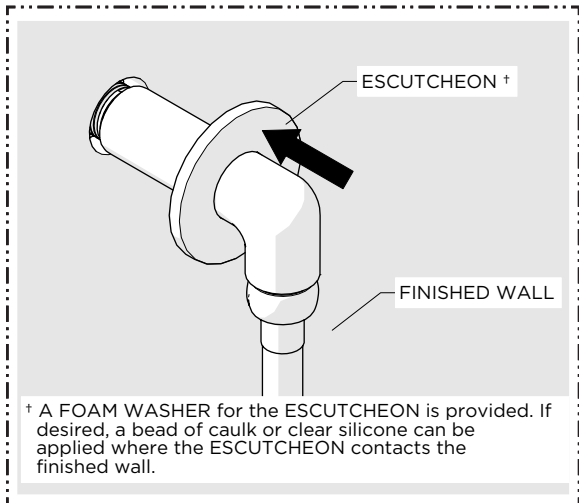


8. Turn on the water and a diverter/wall valve (**sold separately**) to flush out any debris in the supply line and inspect all connections for leaks then turn the water off.



9. Thread and securely tighten the conical end of the HOSE to the HANDSHOWER then place it into the HOOK.

NOTE: A FLOW REGULATING CHECK VALVE is located in the inlet of the HANDSHOWER.



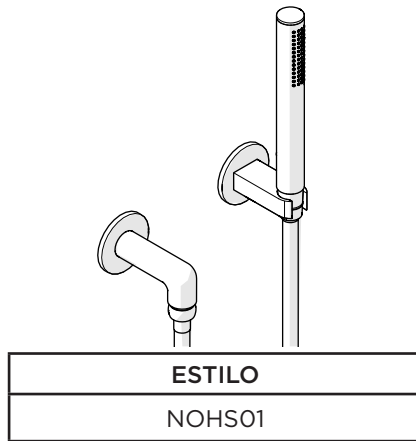
10. Slide the ESCUTCHEON down the SUPPLY ELBOW until it contacts the finished wall.

† A FOAM WASHER for the ESCUTCHEON is provided. If desired, a bead of caulk or clear silicone can be applied where the ESCUTCHEON contacts the finished wall.

GUÍAS DE INSTALACIÓN

DUCHA DE MANO

REGADERA DE MANO FINOT EN GANCHO



IMPORTANTE:

- Para garantizar que este producto se instale correctamente, debe leer y seguir estas directrices.
- El propietario/usuario de este producto debe conservar esta información para referencia futura.
- Este producto debe ser instalado por un contratista profesional con licencia y debe estar en el sitio antes de la instalación preliminar. Esto permite al instalador visualizar la instalación.
- Asegúrese de que su instalación cumpla con todos los códigos federales, estatales y locales.
 - El instalador es responsable de la protección antisarro, de acuerdo con los códigos aplicables.
 - El instalador es responsable de instalar un dispositivo de limitación de la temperatura del agua, que debe cumplir con la norma ASSE 1070.
 - En el Estado de Massachusetts, todas las instalaciones deben cumplir con las normas y regulaciones establecidas en el 248 CMR.
- Inspeccione este producto para asegurarse de que es el modelo correcto y de que tiene todas las piezas necesarias para una instalación adecuada.
- El producto se vende parcialmente ensamblado, pero se muestra completamente desarmado solo con fines ilustrativos y de servicio.
- Utilice solo una llave de correa o una llave Stilson protegida/suave en cualquier superficie terminada.
- El uso de ciertas masillas puede manchar las superficies de piedra o azulejos.
- Si requiere más asistencia, contacte al Soporte de Producto al 1-800-927-2120 de lunes a viernes, de 8:00 a. 6:00 p. m. EST.
- Consulte los documentos de piezas de servicio por separado para las piezas de repuesto disponibles.

SOPORTE DE PRODUCTO | 800.927.2120 | WATERWORKS.COM

WATERWORKS

DETALLES TÉCNICOS:

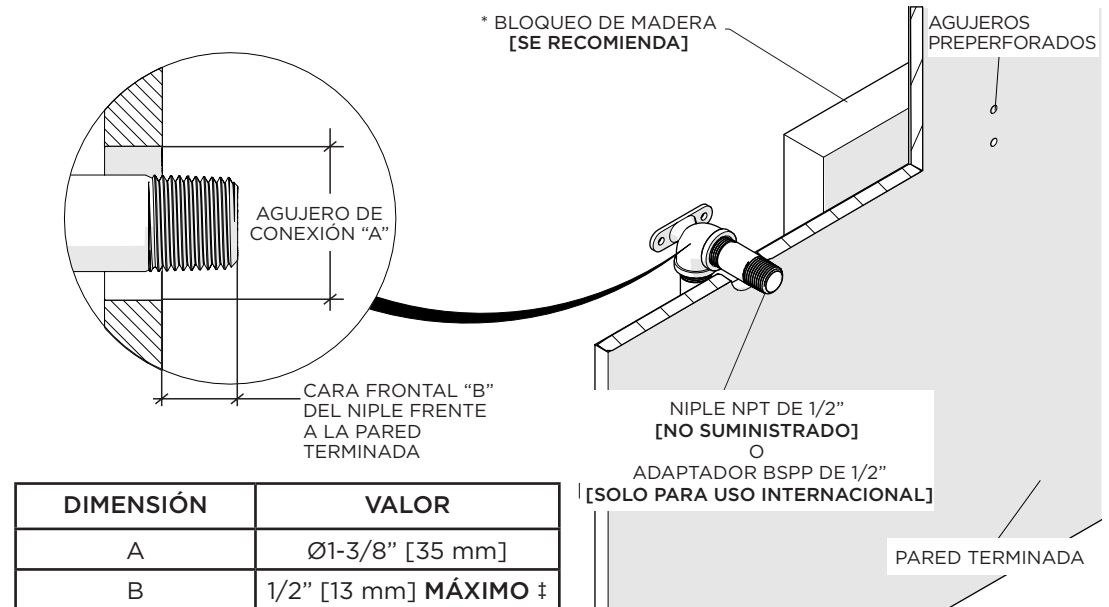
DETALLE	ESPECIFICACIÓN
ROCIADO AJUSTABLE VERSUS FIJO	FIJO
LONGITUD DE LA MANGUERA DE LA DUCHA DE MANO	60" [1.5 m]
CONEXIÓN DE ENTRADA	1/2" NPT HEMBRA †
DESVIADOR INTEGRADO	NO
PIVOTE	NO
RANGO DE PRESIÓN DE AGUA	20 psi [1.5 bar] MÍN. , 85 psi [6.0 bar] MÁX.
PRESIÓN DE AGUA RECOMENDADA	45 psi [3.0 bar]

† SOLO PARA USO INTERNACIONAL

- Se proporciona un ADAPTADOR macho NPT de 1/2" x macho BSPP de 1/2" (número de estilo UNUK04). El extremo del ADAPTADOR BSPP se puede cortar en el sitio.

INSTALACIÓN PRELIMINAR:

- Determine la ubicación ideal para la REGADERA DE MANO y prepare un NIPLE MACHO NPT de 1/2" con buen soporte (**no suministrado**) de la longitud adecuada.



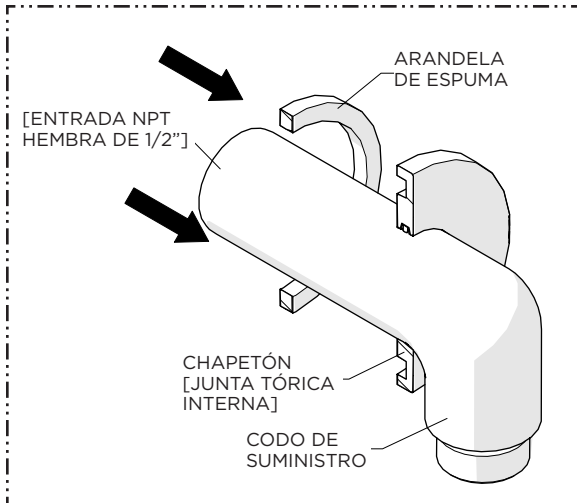
DIMENSIÓN	VALOR
A	Ø1-3/8" [35 mm]
B	1/2" [13 mm] MÁXIMO ‡

‡ La cara frontal del NIPLE/ADAPTADOR NO debe sobresalir más de 1/2" [13 mm] para que el CHAPETÓN deslizante encaje correctamente en el CODO.

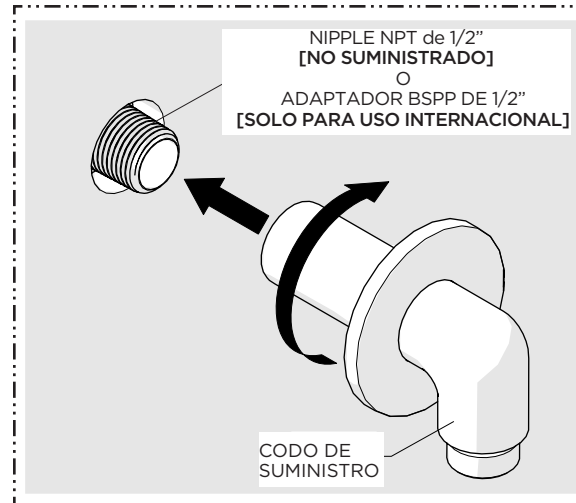
GUÍAS DE INSTALACIÓN

DUCHA DE MANO

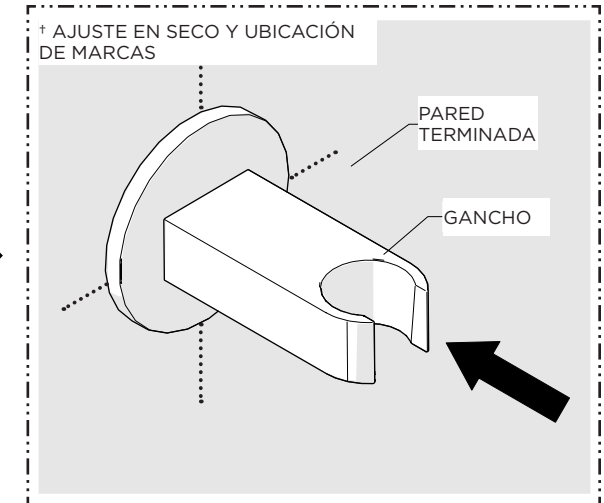
WATERWORKS



1. Deslice el CHAPETÓN y la ARANDELA DE ESPUMA en el CODO DE SUMINISTRO.

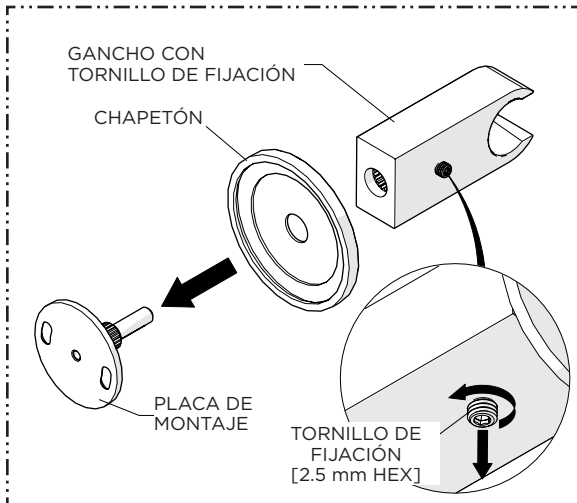


2. Enrosque y apriete de manera segura el CODO DE SUMINISTRO en el NIPLLE o ADAPTADOR BSPP.

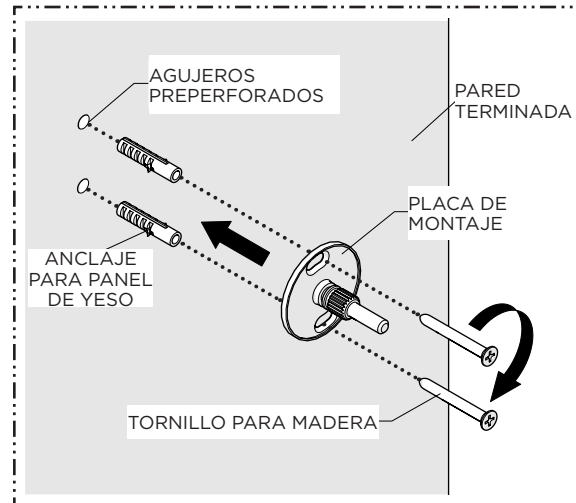


3. Fije en seco el GANCHO a la pared acabada y marque la ubicación ideal para la instalación; preferiblemente sobre material de bloques o montantes adecuados.

NOTA: Se proporcionan ANCLAJES PARA PANEL DE YESO, si es necesario.

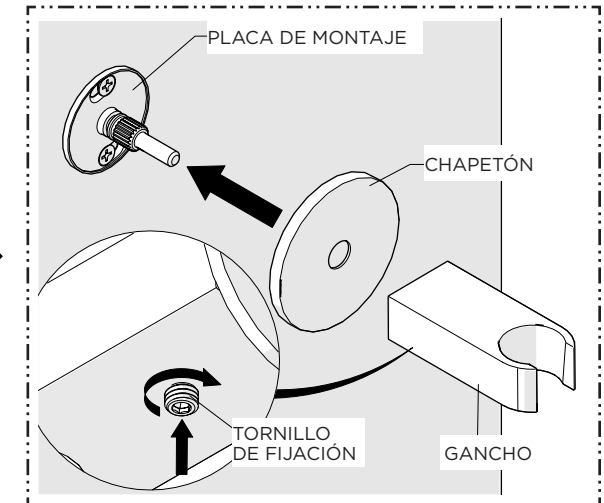


4. Afloje, pero **NO** quite, el TORNILLO DE FIJACIÓN en la parte inferior del GANCHO y retire la PLACA DE MONTAJE y el CHAPETÓN.



5. Usando las marcas anteriores como referencia, instale la PLACA DE MONTAJE utilizando los ANCLAJES (si el bloqueo no está instalado) y los TORNILLOS PARA MADERA proporcionados.

NOTA: Los ANCLAJES proporcionados están destinados a usarse solo en una instalación típica de panel de yeso de 1/2\"/>

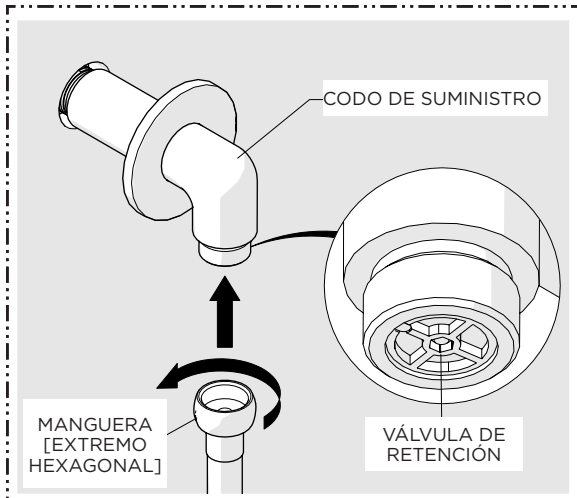


6. Deslice el CHAPETÓN y el GANCHO sobre la PLACA DE MONTAJE y luego apriete firmemente el TORNILLO DE FIJACIÓN.

GUÍAS DE INSTALACIÓN

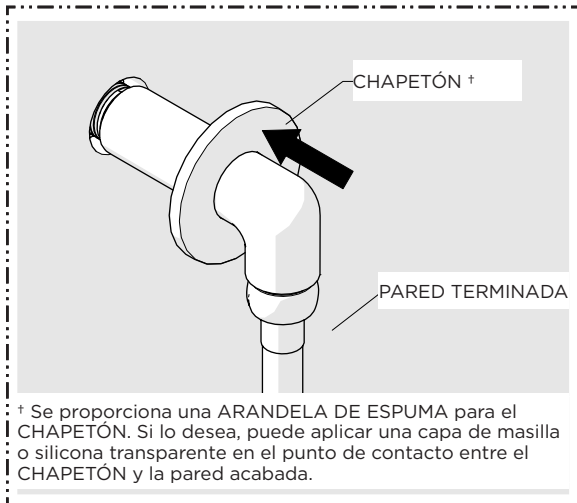
DUCHA DE MANO

WATERWORKS



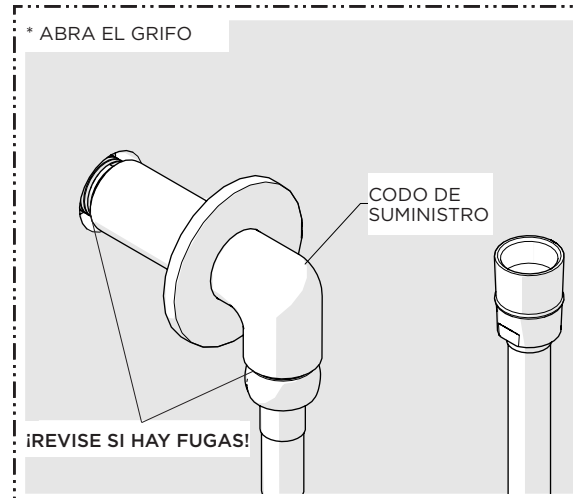
7. Enrosque y apriete firmemente el extremo hexagonal de la MANGUERA al CODO.

NOTA: Hay una VÁLVULA DE RETENCIÓN en la salida del codo.

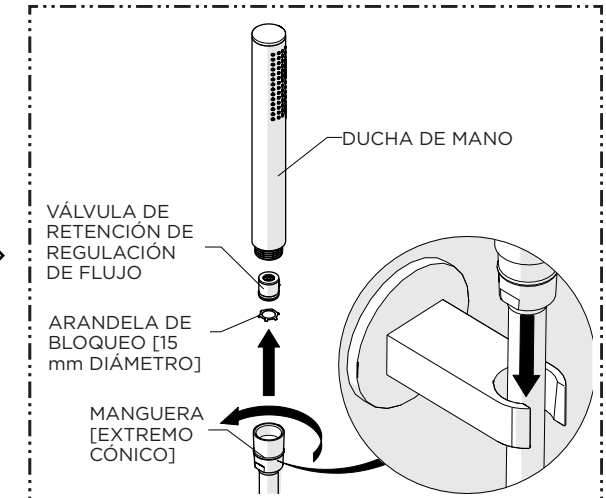


† Se proporciona una ARANDELA DE ESPUMA para el CHAPETÓN. Si lo desea, puede aplicar una capa de masilla o silicona transparente en el punto de contacto entre el CHAPETÓN y la pared acabada.

10. Deslice el CHAPETÓN por el CODO DE SUMINISTRO hasta que entre en contacto con la pared terminada.



8. Abra el agua y una válvula de desvío/de pared (**se vende por separado**) para eliminar cualquier residuo de la línea de suministro e inspeccione todas las conexiones en busca de fugas; a continuación, cierre el agua.



9. Enrosque y apriete firmemente el extremo cónico de la MANGUERA a la REGADERA DE MANO y luego colóquela en el GANCHO.

NOTA: Hay una VÁLVULA DE RETENCIÓN DE REGULACIÓN DE FLUJO en la entrada de la REGADERA DE MANO.