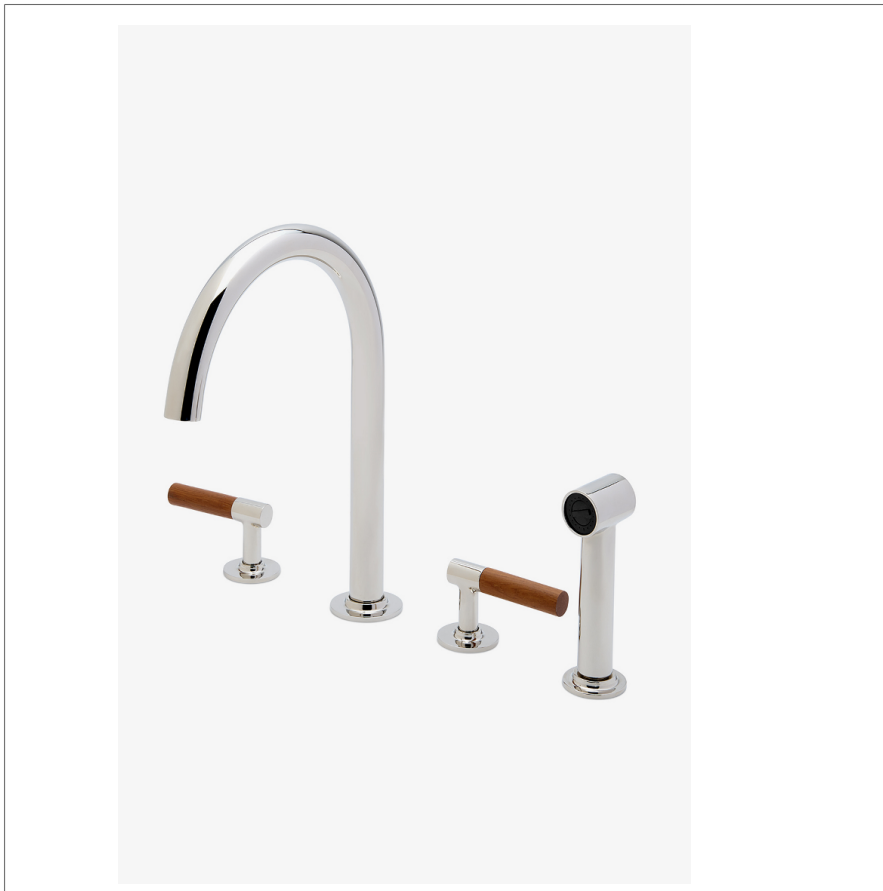


Bond

BKM22T

Bond Tandem Robinet de cuisine à col de cygne et jet avec poignées à levier en teck



SHOWN IN BOND TANDEM ROBINET DE CUISINE À COL DE CYGNE ET JET AVEC POIGNÉES À LEVIER EN TECK | BKM22T

TECHNICAL DETAILS

Angle de rotation de la poignée: Quart de tour
 Type de raccordement d'entrée: Mâle avec écrou d'alimentation
 Matériau du robinet: Céramique

INSPIRATION

La gamme Bond puise son inspiration dans le mouvement esthétique, les briquets vintage rares et le design industriel contemporain. Cette approche donne naissance à une collection contemporaine empreinte d'âme, capable de s'inscrire aussi bien dans un minimalisme austère que dans un univers contemporain plus chaleureux.

CODES & STANDARDS

BKM22TX, NSF/ANSI/CAN 61:Q < 1, NSF/ANSI/CAN 372, ASME A112.18.1/CSA B125.1, CEC, State of MA

PRODUCT FEATURES

Poignées à levier

Jet latéral puissant avec activation par bouton-poussoir

Avec poignées en métal et teck

Disponible en nickel et en laiton

Disponible en débit de 1,75 gpm (6,6 L/min)

CERTIFICATIONS



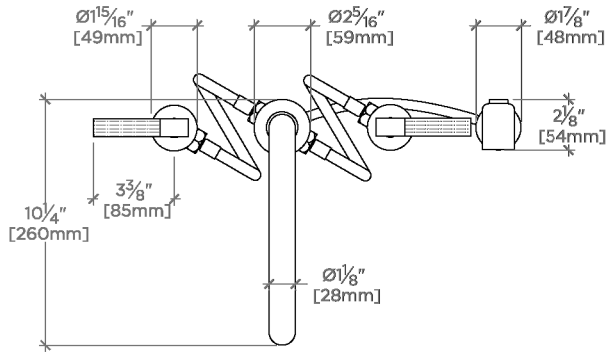
PRODUCT (NOTES)

WATERWORKS

Bond

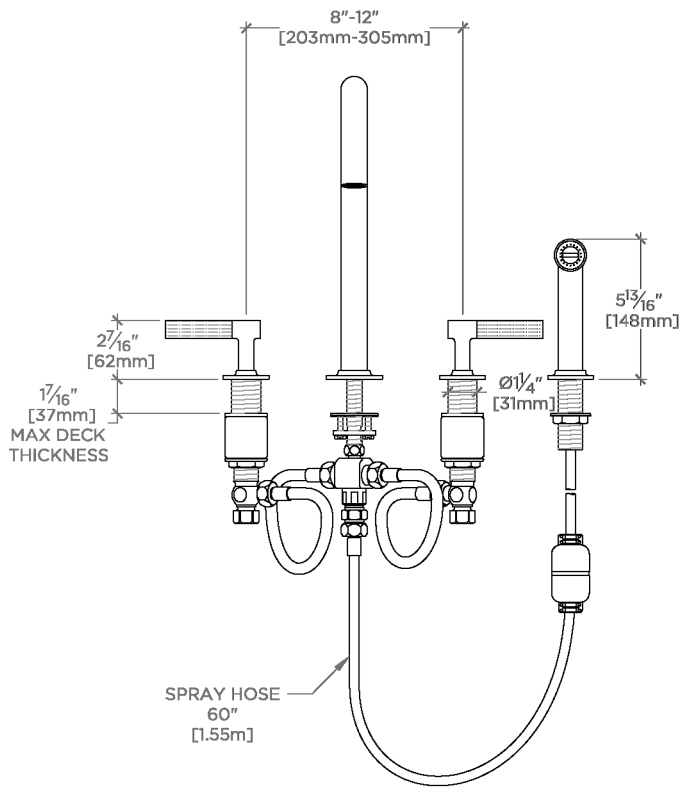
BKM22T

Bond Tandem Robinet de cuisine à col de cygne et jet avec poignées à levier en teck



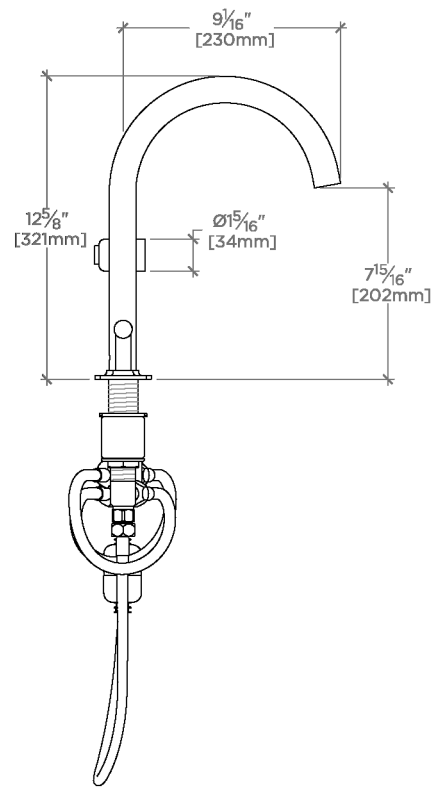
TOP VIEW

SCALE: $\frac{1}{2}"=1'-0"$



FRONT VIEW

SCALE: $\frac{1}{2}"=1'-0"$



SIDE VIEW

SCALE: $\frac{1}{2}"=1'-0"$