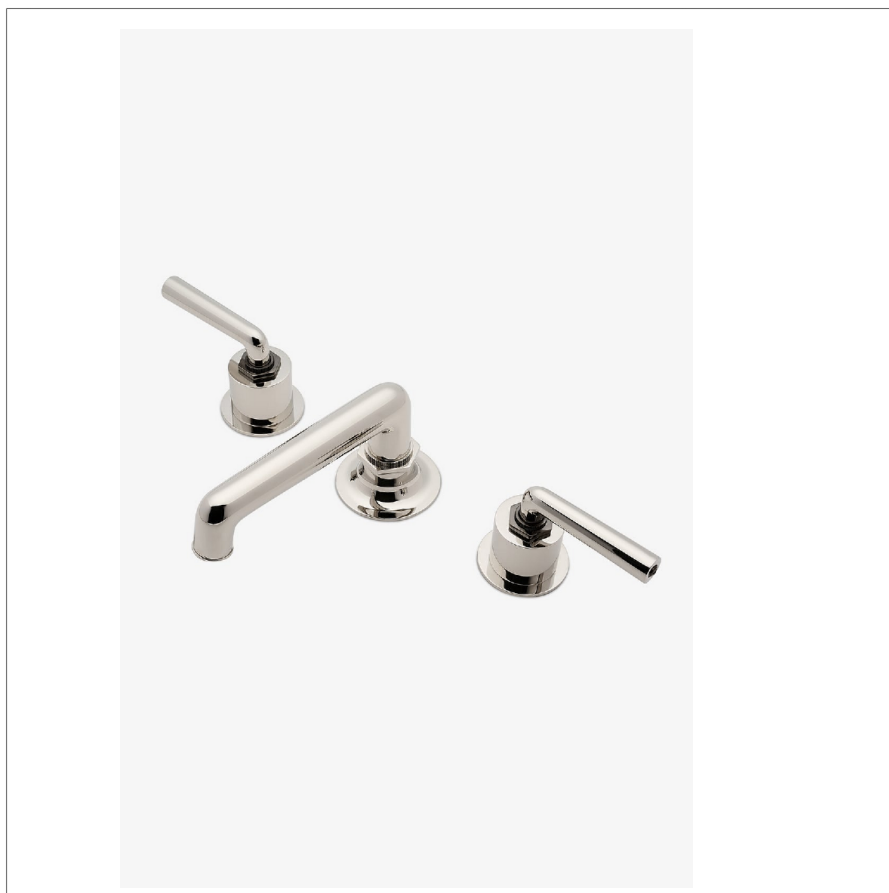


## Henry

HLS112

Henry Robinet de lavabo avec poignées à levier bicolores



SHOWN IN HENRY ROBINET DE LAVABO AVEC POIGNÉES À LEVIER BICOLORES | HLS112

### TECHNICAL DETAILS

Style de vidage: Bouton-poussoir  
 Angle de rotation de la poignée: Quart de tour  
 Type de raccordement d'entrée: Mâle avec écrou d'alimentation  
 Matériau principal: Laiton  
 Matériau du robinet: Laiton et céramique

### INSPIRATION

Célébrant le dialogue entre industrie et art, la collection Henry s'intègre avec aisance dans des environnements modernes comme traditionnels ou classiques. Associant influences industrielles et artistiques du XIXe siècle, ces accessoires emblématiques offrent une esthétique toujours actuelle, familière et singulièrement originale.

### CODES & STANDARDS

HLS112X, NSF/ANSI/CAN 61:Q < 1, NSF/ANSI/CAN 372, ASME A112.18.1/CSA B125.1, CEC, DOE, State of MA, NOM-012, WRAS

### PRODUCT FEATURES

Poignées à levier bicolores

Comprend une bonde universelle à bouton-poussoir adaptée aux orifices de vidage des éviers américains et européens.

Disponible en nickel/nickel foncé et laiton/nickel foncé

Disponible en débit de 1,2 gpm (4,5 L/min)

### CERTIFICATIONS



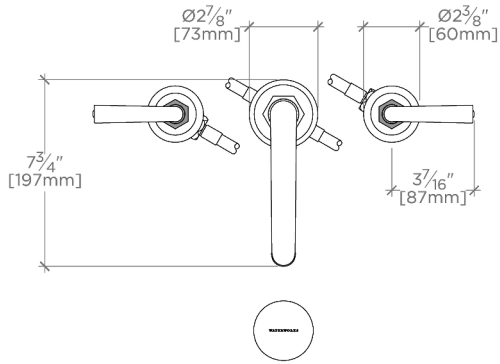
### PRODUCT (NOTES)

# WATERWORKS

## Henry

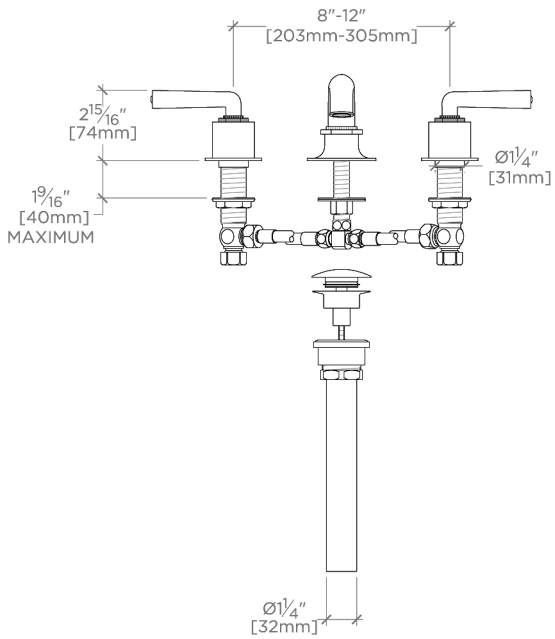
HLS112

Henry Robinet de lavabo avec poignées à levier bicolores



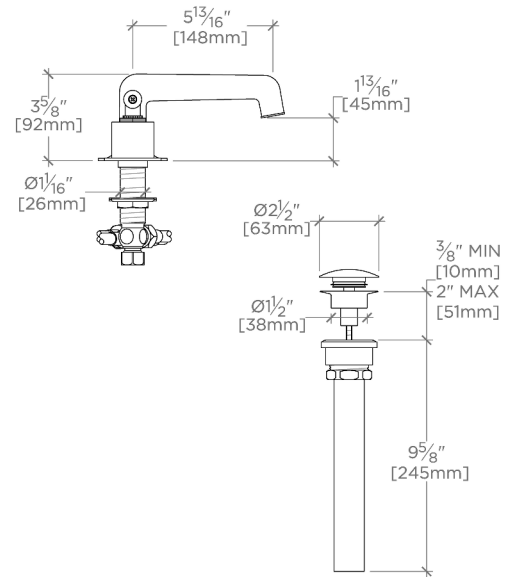
TOP VIEW

SCALE: 1½"=1'-0"



FRONT VIEW

SCALE: 1½"=1'-0"



SIDE VIEW

SCALE: 1½"=1'-0"