

Normandy

NOSK14

Normandy Évier de cuisine rond en cuivre martelé 45 cm x 45 cm x 17 cm avec bonde centrale



SHOWN IN NORMANDY ÉVIER DE CUISINE ROND EN CUIVRE MARTELÉ 45 CM X 45 CM X 17 CM AVEC BONDE CENTRALE | NOSK14

INSPIRATION

Évoquant les ustensiles de cuisine en cuivre d'antan, l'évier Normand est façonné et poli à la main selon un savoir-faire français raffiné. Chaque création, fruit d'un processus en plus de 40 étapes et d'un savoir-faire patient et minutieux, révèle une authenticité rare et captivante.

PRODUCT FEATURES

Cuivre rouge pur sans plomb de calibre 16

Martelé et poli à la main

Tous les éviers de cuisine Normandy avec évacuation de 9 cm peuvent être utilisés avec des broyeurs de déchets ou des évacuations de cuisine de 9 cm (UNKS30). Les éviers de bar nécessitent des bondes de bar de 6 cm (UNKS15).

Un évier en cuivre se patine et vieillit pour prendre un aspect unique et individuel qui reflète son héritage artisanal.

TECHNICAL DETAILS

Forme de la cuvette: Rond

Style de vidage: Bonde centrale

Type d'installation: À encastrer ou sous plan

Forme du rebord extérieur: Rond

Matériau principal: Cuivre martelé

Application suggérée: Bar, cuisine, buanderie

CODES & STANDARDS

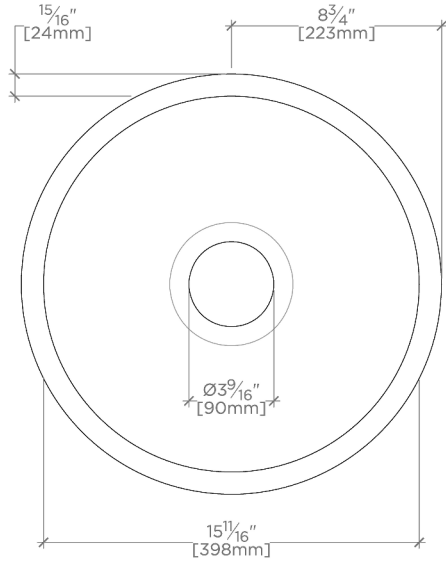
CERTIFICATIONS

Général
PRODUCT (NOTES)

Normandy

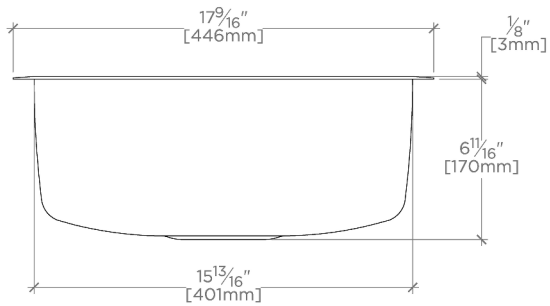
NOSK14

Normandy Évier de cuisine rond en cuivre martelé 45 cm x
45 cm x 17 cm avec bonde centrale



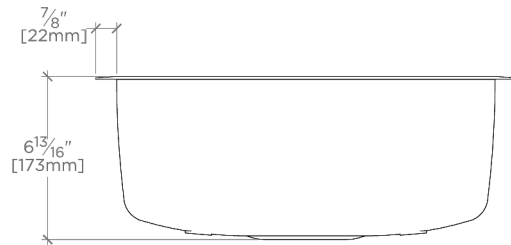
TOP VIEW

SCALE: 1/2"=1'-0"



FRONT VIEW

SCALE: 1/2"=1'-0"



SIDE VIEW

SCALE: 1/2"=1'-0"