

## Bond

## BKM12D

Bond Union Robinet de cuisine un trou à col de cygne avec douchette extractible intégrée avec poignée à levier à lignes guillochées émaillées



SHOWN IN BOND UNION ROBINET DE CUISINE UN TROU À COL DE CYGNE AVEC DOUCHETTE EXTRACTIBLE INTÉGRÉE AVEC POIGNÉE À LEVIER À LIGNES GUILLOCHÉES ÉMAILLÉES | BKM12D

### INSPIRATION

La gamme Bond puise son inspiration dans le mouvement esthétique, les briquets vintage rares et le design industriel contemporain. Cette approche donne naissance à une collection contemporaine empreinte d'âme, capable de s'inscrire aussi bien dans un minimalisme austère que dans un univers contemporain plus chaleureux.

### PRODUCT FEATURES

Poignée à levier

Douchette extractible intégrée à deux fonctions, commandée par un bouton coulissant, qui permet de passer d'un jet aéré à un jet d'eau. Le bouton revient au flux aéré lorsqu'il est désactivé et reste en mode de jet sans être maintenu enfoncé.  
Avec poignée à lignes guillochées en émail

Disponible en nickel et en laiton

Disponible en débit de 1,75 gpm (6,6 L/min)

### TECHNICAL DETAILS

Douchette réglable ou fixe: Réglable  
Angle de rotation de la poignée: Incliner et tourner  
Type de raccordement d'entrée: Tuyaux de raccordement à compression  
Matériau du robinet: Céramique

### CODES & STANDARDS

BKM12DX, NSF/ANSI/CAN 61:Q < 1, NSF/ANSI/CAN 372, ASME A112.18.1/CSA B125.1, State of MA, WRAS

### CERTIFICATIONS



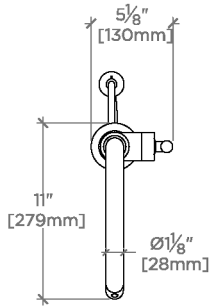
### PRODUCT (NOTES)

# WATERWORKS

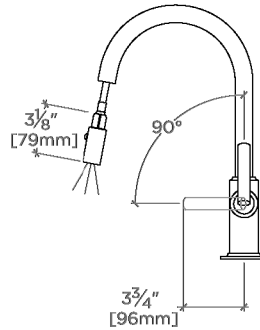
## Bond

## BKM12D

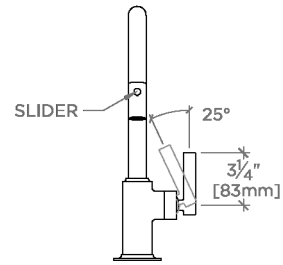
Bond Union Robinet de cuisine un trou à col de cygne avec  
douchette extractible intégrée avec poignée à levier à lignes  
guillochées émaillées



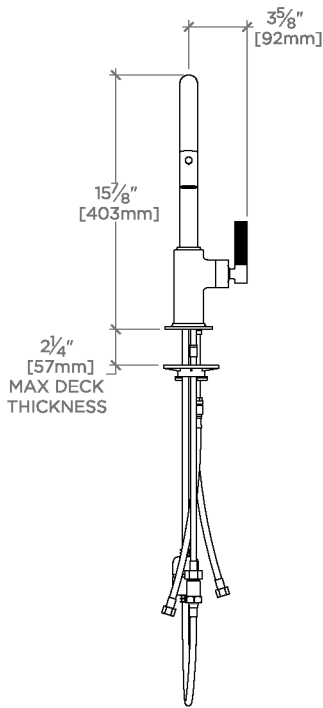
TOP VIEW SCALE: 1"=1'-0"



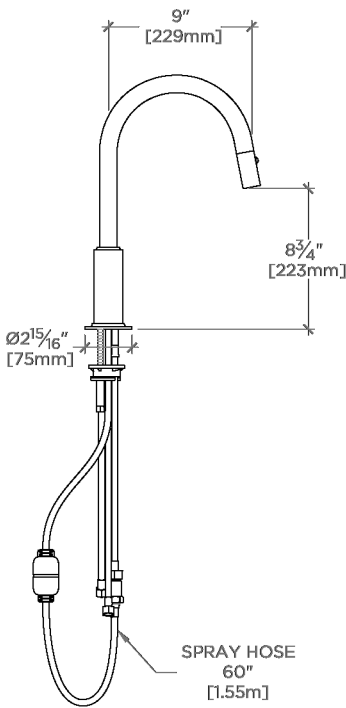
SPRAY AND HANDLE OPERATION SCALE: 1"=1'-0"



SCALE: 1"=1'-0"

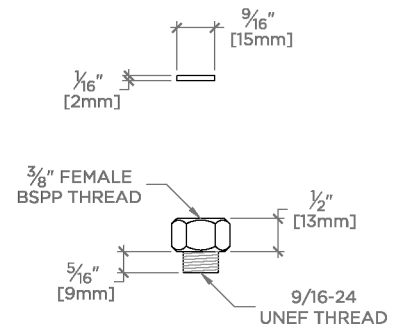


FRONT VIEW SCALE: 1"=1'-0"



SIDE VIEW SCALE: 1"=1'-0"

NOTE:  
ADAPTER AND GASKET (x2) INCLUDED -  
INTERNATIONAL USE ONLY



ADAPTER NOT TO SCALE