

## Regulator

RGKM21

Regulator Robinet de cuisine à bec unique et col de cygne avec poignée ronde et douchette



SHOWN IN REGULATOR ROBINET DE CUISINE À BEC UNIQUE ET COL DE CYGNE AVEC POIGNÉE RONDE ET DOUCHETTE | RGKM21

### TECHNICAL DETAILS

Angle de rotation de la poignée: Quart de tour dans chaque sens  
 Type de raccordement d'entrée: Tuyaux de raccordement à compression  
 Matériau principal: Laiton  
 Application suggérée: Bar, cuisine, buanderie  
 Matériau du robinet: Céramique

### INSPIRATION

La collection Regulator, imposante et unique, évoque l'ingénierie des chaudières du début du XX<sup>e</sup> siècle, chaque détail témoignant du soin minutieux apporté aux pièces de cette époque. Fabriqués à la main, ces éléments de robinetterie expriment une beauté saisissante à travers des proportions puissantes et des détails sincères.

### CODES & STANDARDS

RGKM21-F,RX, NSF/ANSI/CAN 61:Q < 1, NSF/ANSI/CAN 372, CEC

### PRODUCT FEATURES

Mitigeur de température en laiton moulé. L'utilisateur tourne la poignée de commande centrale pour obtenir la température souhaitée.

Poignées en laiton massif finies en noir mat pour contrôler l'ouverture, l'arrêt et le débit.

Dérivations automatiques intégrées pour la douchette.

Le débit standard est de 2,2 gpm (8,3 L/min) et l'État de Californie exige un maximum de 1,8 gpm (6,8 L/min). Également disponible avec des options de débit à haute efficacité. Contactez un vendeur pour plus de détails.

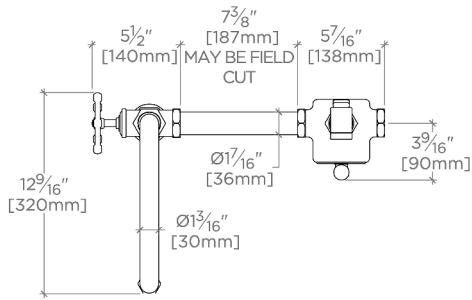
### CERTIFICATIONS

Général  
**PRODUCT (NOTES)**

## Regulator

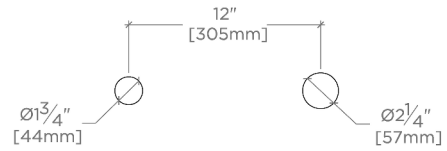
RGKM21

Regulator Robinet de cuisine à bec unique et col de cygne  
avec poignée ronde et douchette



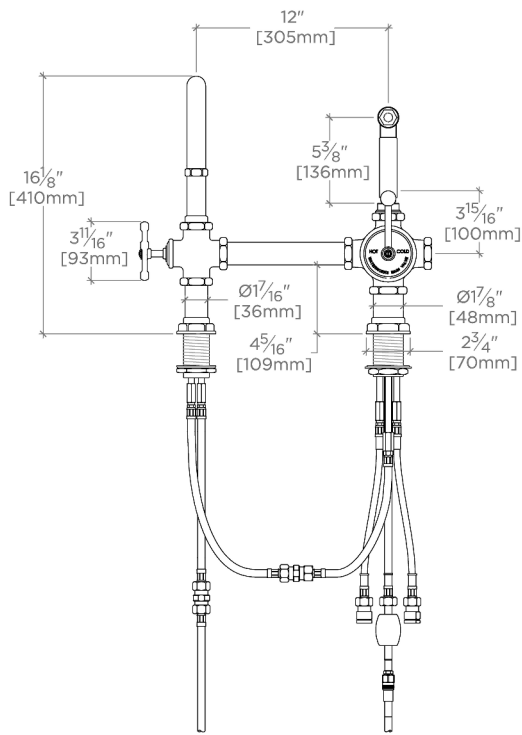
TOP VIEW

SCALE: 1"=1'-0"



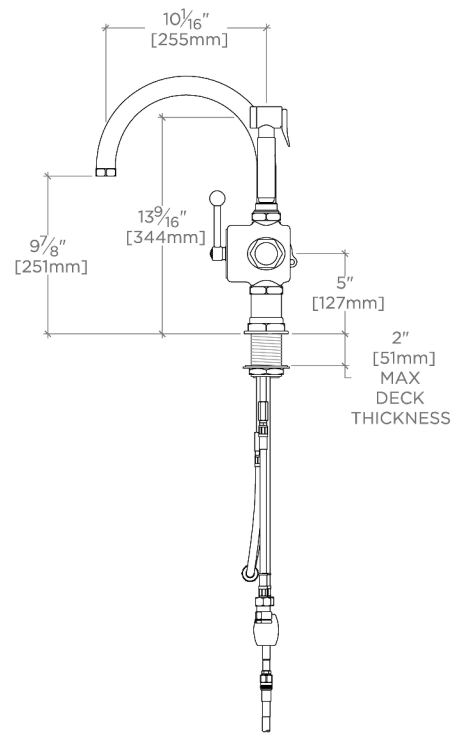
REQUIRED DRILLINGS

SCALE: 1"=1'-0"



FRONT VIEW

SCALE: 1"=1'-0"



SIDE VIEW

SCALE: 1"=1'-0"