

Bond

BKM12A

Bond Tandem Robinet de cuisine un trou à col de cygne avec douchette extractible intégrée avec poignée à levier à lignes guillochées



SHOWN IN BOND TANDEM ROBINET DE CUISINE UN TROU À COL DE CYGNE AVEC DOUCHETTE EXTRACTIBLE INTÉGRÉE AVEC POIGNÉE À LEVIER À LIGNES GUILLOCHÉES | BKM12A

TECHNICAL DETAILS

Douchette réglable ou fixe: Réglable
 Angle de rotation de la poignée: Incliner et tourner
 Type de raccordement d'entrée: Tuyaux de raccordement à compression
 Matériau du robinet: Céramique

INSPIRATION

La gamme Bond puise son inspiration dans le mouvement esthétique, les briquets vintage rares et le design industriel contemporain. Cette approche donne naissance à une collection contemporaine empreinte d'âme, capable de s'inscrire aussi bien dans un minimalisme austère que dans un univers contemporain plus chaleureux.

CODES & STANDARDS

BKM12AX, NSF/ANSI/CAN 61:Q < 1, NSF/ANSI/CAN 372, ASME A112.18.1/CSA B125.1, State of MA, WRAS

PRODUCT FEATURES

Poignée à levier

Douchette extractible intégrée à deux fonctions, commandée par un bouton coulissant, qui permet de passer d'un jet aéré à un jet d'eau. Le bouton revient au flux aéré lorsqu'il est désactivé et reste en mode de jet sans être maintenu enfoncé.
 Avec poignée à gravure guillochée linéaire

Disponible en nickel et en laiton

Disponible en débit de 1,75 gpm (6,6 L/min)

CERTIFICATIONS



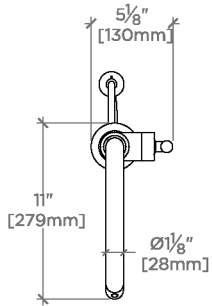
PRODUCT (NOTES)

WATERWORKS

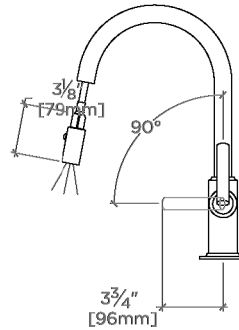
Bond

BKM12A

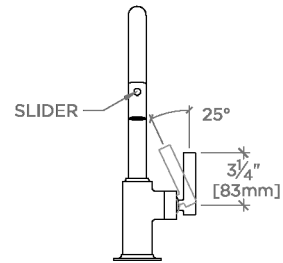
Bond Tandem Robinet de cuisine un trou à col de cygne avec
douchette extractible intégrée avec poignée à levier à lignes
guillochées



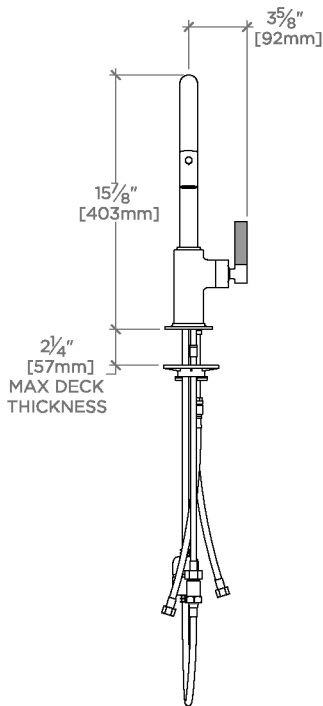
TOP VIEW SCALE: 1"=1'-0"



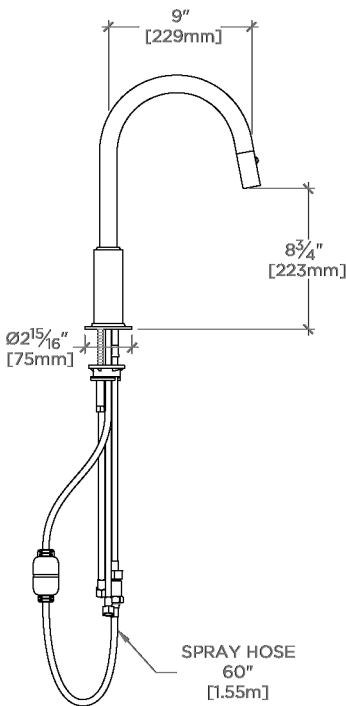
SPRAY AND HANDLE OPERATION SCALE: 1"=1'-0"



SCALE: 1"=1'-0"

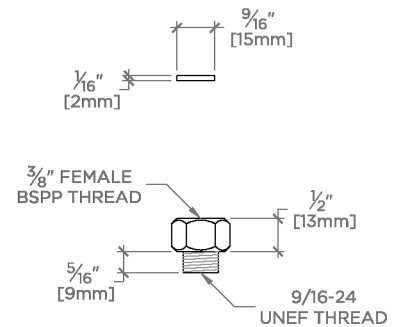


FRONT VIEW SCALE: 1"=1'-0"



SIDE VIEW SCALE: 1"=1'-0"

NOTE:
ADAPTER AND GASKET (x2) INCLUDED -
INTERNATIONAL USE ONLY



ADAPTER NOT TO SCALE