

## Henry Chronos

CXT215

Henry Chronos Robinetterie de baignoire apparente à montage sur la plage avec douchette et poignées à levier en cuir



SHOWN IN HENRY CHRONOS ROBINETTERIE DE BAIGNOIRE APPARENTE À MONTAGE SUR LA PLAGE AVEC DOUCHETTE ET POIGNÉES À LEVIER EN CUIR | CXT215

### INSPIRATION

La collection Henry Chronos, inspirée des montres de plongée, conjugue précision technique et design maîtrisé. La collection Chronos conserve l'ADN de notre emblématique Henry, tout en y intégrant des détails modernes et des matériaux d'exception.

### PRODUCT FEATURES

Poignées à levier en cuir

Le bouton d'inverseur permet au baigneur de déplacer l'eau du bec vers la douchette.

La douchette offre un jet fixe, le support de la douchette peut pivoter pour permettre à l'utilisateur de positionner la douchette au-dessus de la baignoire.

Disponible en laiton, chrome et nickel

Débit illimité pour le bec de la baignoire. Douchette disponible en débit de 1,75 gpm (4,5 L/min)

### TECHNICAL DETAILS

Angle de rotation de la poignée: Quart de tour

Type de raccordement d'entrée: NPT mâle et BSPP mâle

Matériau principal: Laiton

Matériau du robinet: Laiton et céramique

### CODES & STANDARDS

CXT215-F.RX, ASME A112.18.1/CSA B125.1, CEC(1.5GPM & 1.75GPM Only), WaterSense(1.5GPM, 1.75GPM & 2.0GPM Only), DOE, State of MA, NOM-008, NOM-012

### CERTIFICATIONS

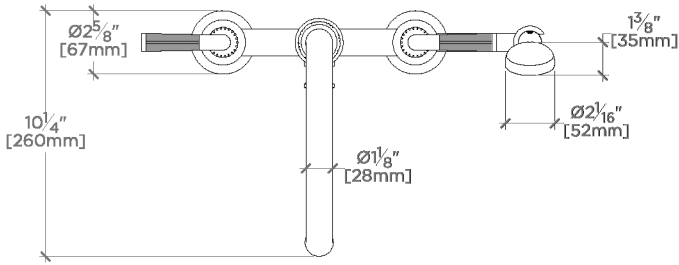


### PRODUCT (NOTES)

## Henry Chronos

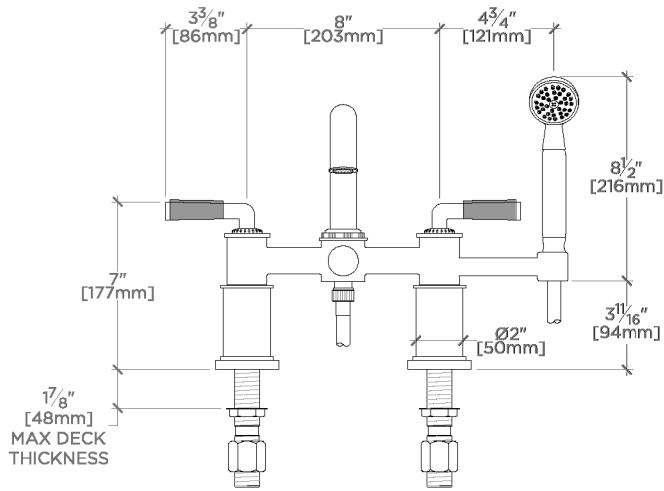
CXT215

Henry Chronos Robinetterie de baignoire apparente à montage sur la plaque avec douchette et poignées à levier en cuir



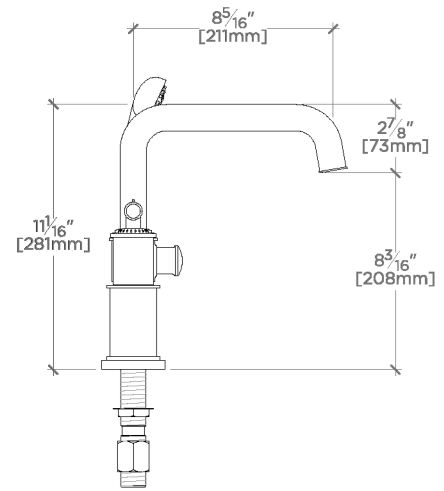
TOP VIEW

SCALE: 1/2"=1'-0"



FRONT VIEW

SCALE: 1/2"=1'-0"



SIDE VIEW

SCALE: 1/2"=1'-0"