

Bond

BKM47D

Bond Union Robinet de bar un trou à col de cygne avec poignée à levier à lignes guillochées émaillées



SHOWN IN BOND UNION ROBINET DE BAR UN TROU À COL DE CYGNE AVEC POIGNÉE À LEVIER À LIGNES GUILLOCHÉES ÉMAILLÉES | BKM47D

INSPIRATION

La gamme Bond puise son inspiration dans le mouvement esthétique, les briquets vintage rares et le design industriel contemporain. Cette approche donne naissance à une collection contemporaine empreinte d'âme, capable de s'inscrire aussi bien dans un minimalisme austère que dans un univers contemporain plus chaleureux.

PRODUCT FEATURES

Poignée à levier

La poignée pivote vers l'avant pour éviter tout contact avec le dossier.

Avec poignée à lignes guillochées en émail

Disponible en nickel et en laiton

Disponible en débit de 1,2 gpm (4,5 L/min)

TECHNICAL DETAILS

Angle de rotation de la poignée: Quart de tour

Type de raccordement d'entrée: Tuyaux de raccordement à compression

Matériau du robinet: Céramique

CODES & STANDARDS

BKM47DX, NSF/ANSI/CAN 61:Q < 1, NSF/ANSI/CAN 372, ASME A112.18.1/CSA B125.1, CEC, State of MA, WRAS

CERTIFICATIONS



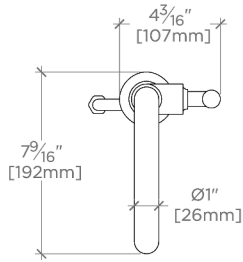
PRODUCT (NOTES)

WATERWORKS

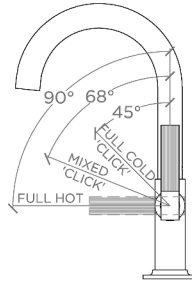
Bond

BKM47D

Bond Union Robinet de bar un trou à col de cygne avec poignée à levier à lignes guillochées émaillées

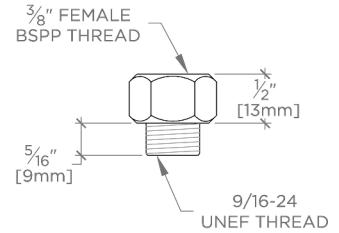
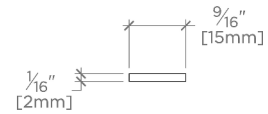


TOP VIEW SCALE: 1/2"=1'-0"

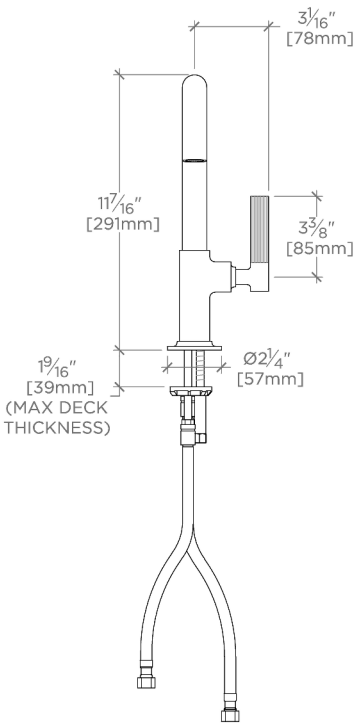


HANDLE OPERATION SCALE: 1/2"=1'-0"

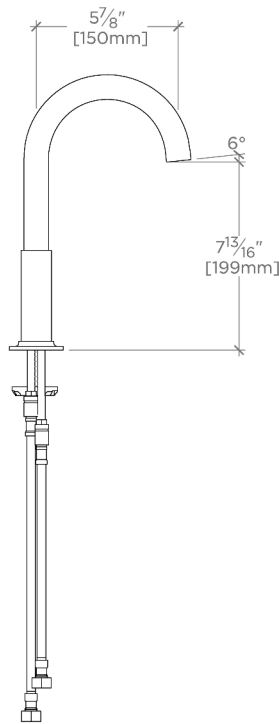
NOTE:
ADAPTER AND GASKET (x2)
INCLUDED INTERNATIONAL USE
ONLY



ADAPTER NOT TO SCALE



FRONT VIEW SCALE: 1/2"=1'-0"



SIDE VIEW SCALE: 1/2"=1'-0"