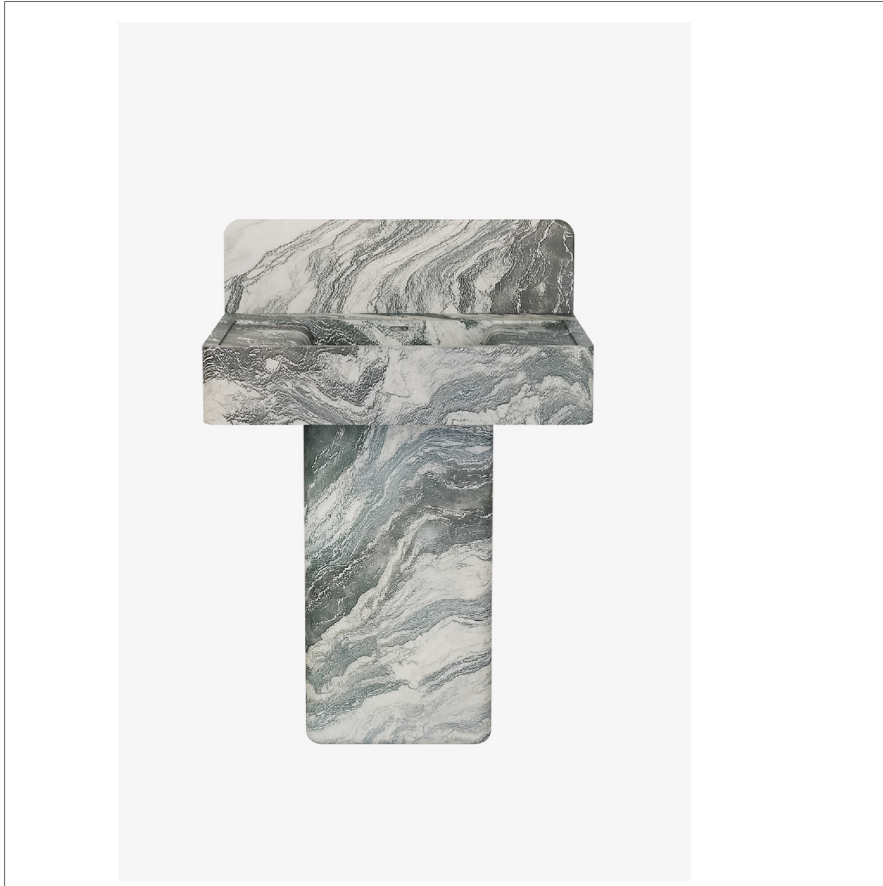


Carlo

CACP16

Carlo Lavabo en marbre encastré 76 cm x 58 cm x 15 cm
avec dossier de 76 cm x 20 cm x 19 mm et socle
rectangulaire arrondi 38 cm x 23 cm x 69 cm



SHOWN IN CARLO LAVABO EN MARBRE ENCASTRÉ 76 CM X 58 CM X 15 CM AVEC DOSSERET DE 76 CM X 20 CM X 19 MM ET
SOCLE RECTANGULAIRE ARRONDI 38 CM X 23 CM X 69 CM | CACP16

INSPIRATION

Par le dialogue de la matière et du mouvement, Carlo incarne un raffinement transitionnel tout en subtilité. En se prolongeant dans la vasque, le plateau encastré dessine un ruban de pierre qui met en valeur la densité et la robustesse du matériau. Les angles arrondis et le dossier en cascade viennent parfaire l'effet sculptural de l'ensemble.

PRODUCT FEATURES

Conçu par et exclusif à Waterworks

Provenance et fabrication Italie

Taillé dans un bloc de pierre massif. Poids de l'article emballé : 188,7 kg

Prédécoupé pour robinet et poignées montés sur la plage

Comporte un trop-plein intégré

TECHNICAL DETAILS

Style de vidage: Bonde centrale

CODES & STANDARDS

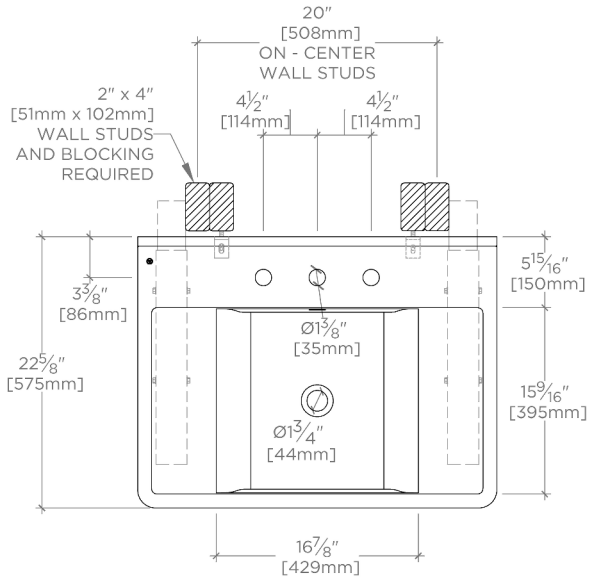
CERTIFICATIONS

PRODUCT (NOTES)

Carlo

CACP16

Carlo Lavabo en marbre encastré 76 cm x 58 cm x 15 cm
avec dossieret de 76 cm x 20 cm x 19 mm et socle
rectangulaire arrondi 38 cm x 23 cm x 69 cm



TOP VIEW

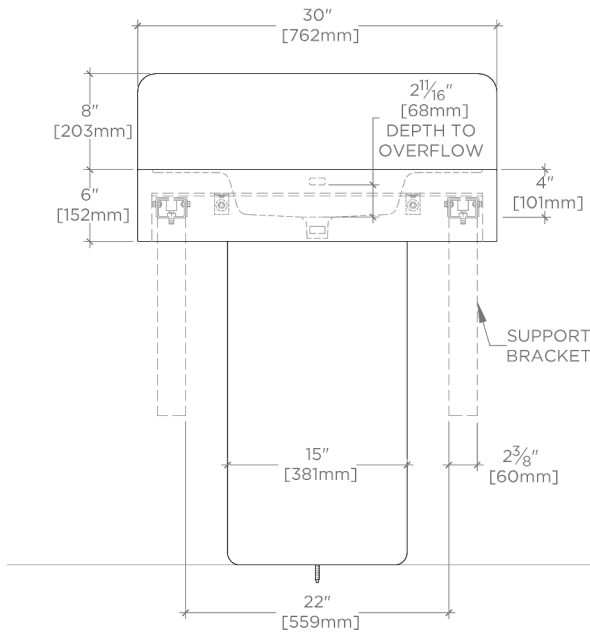
SCALE: 3/4"=1'-0"

REQUIRED MOUNTING HARDWARE (SOLD SEPARATELY)

STYLE: 106803

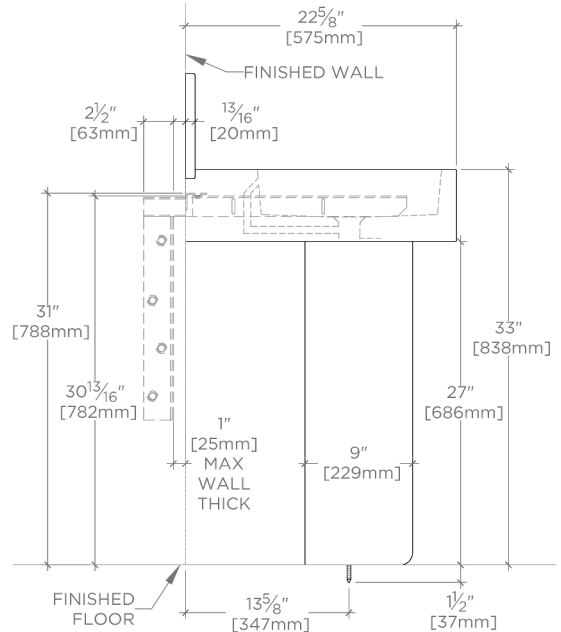
DESCRIPTION: UNIVERSAL PAIR (L/R) 22" STAINLESS STEEL ADJUSTABLE CONCEALED SUPPORT BRACKETS, WALL SUPPORT BRACKETS AND HARDWARE FOR WALL MOUNTED STONE SINK.

NOTE: THE SINK WILL BE SUPPORTED BY THE BRACKETS AND NOT THE PEDESTAL. ENSURE THE SINK IS NOT RESTING ON THE PEDESTAL TO AVOID DAMAGE.



FRONT VIEW

SCALE: 3/4"=1'-0"



SIDE VIEW

SCALE: 3/4"=1'-0"