

Normandy

NOLV17

Normandy Lavabo octogonal en cuivre martelé à poser ou sous plan 40 cm x 40 cm x 22 cm



SHOWN IN NORMANDY LAVABO OCTOGONAL EN CUIVRE MARTELÉ À POSER OU SOUS PLAN 40 CM X 40 CM X 22 CM | NOLV17

TECHNICAL DETAILS

Forme de la cuvette: Octogone
Style de vidage: Bonde centrale
Type d'installation: À encastrer ou sous plan
Forme du rebord extérieur: Octogonal
Matériau principal: Cuivre martelé
Application suggérée: Bain

INSPIRATION

Évoquant les ustensiles de cuisine en cuivre d'antan, l'évier Normand est façonné et poli à la main selon un savoir-faire français raffiné. Chaque création, fruit d'un processus en plus de 40 étapes et d'un savoir-faire patient et minutieux, révèle une authenticité rare et captivante.

CODES & STANDARDS

PRODUCT FEATURES

Fabriqué à la main en France à partir de feuilles de cuivre et formé dans des moules individuels.

Les lavabos Normandy sont finis à l'aide d'un marteau à brunir et polis à la main.

Convient aux salles de bains principales et aux salles d'eau.

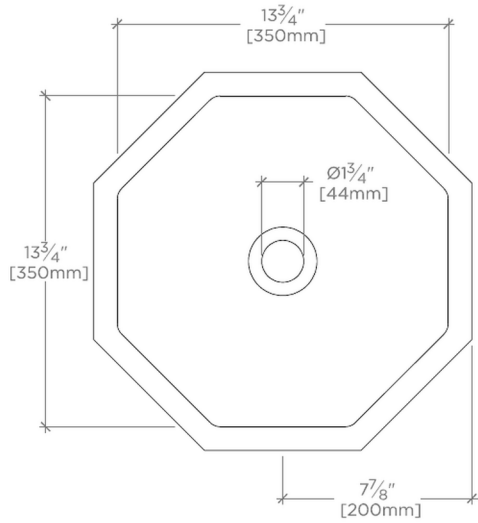
CERTIFICATIONS

Général
PRODUCT (NOTES)

Normandy

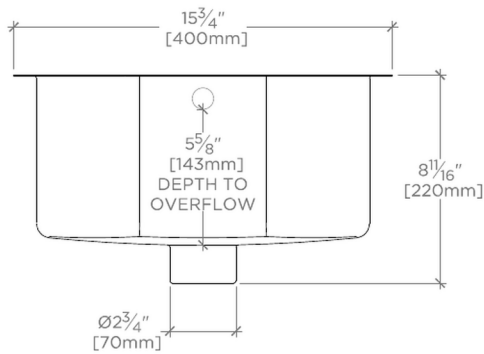
NOLV17

Normandy Lavabo octogonal en cuivre martelé à poser ou sous plan 40 cm x 40 cm x 22 cm



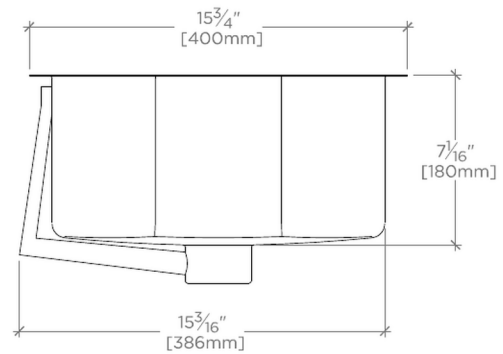
TOP VIEW

SCALE: $\frac{1}{2}"=1'-0"$



FRONT VIEW

SCALE: $\frac{1}{2}"=1'-0"$



SIDE VIEW

SCALE: $\frac{1}{2}"=1'-0"$