

Universal

UNWO10

Universal Bouchon de vidange Vidange des déchets et du trop-plein



SHOWN IN UNIVERSAL BOUCHON DE VIDANGE VIDANGE DES DÉCHETS ET DU TROP-PLEIN | UNWO10

TECHNICAL DETAILS

Matériaux de l'assemblage de la bonde: Laiton, caoutchouc
Style de vidange: Bouchon de vidange
Rosace Matériau principal: Laiton
Type de raccord de sortie: Embout avec joint d'étanchéité
Matériau principal: Laiton
Application suggérée: Bain

INSPIRATION

Conçue pour durer et compléter l'ensemble des éléments Waterworks, cette collection s'étend de la robinetterie aux accessoires, offrant un équilibre et une harmonie subtils dans tous les environnements.

CODES & STANDARDS

Code # UNWO10: Complies with ASME A112.18.2/CSA B125.2 and ADA. Certified with State of MA.

PRODUCT FEATURES

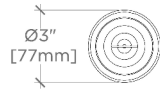
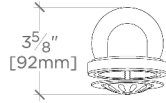
CERTIFICATIONS

PRODUCT (NOTES)

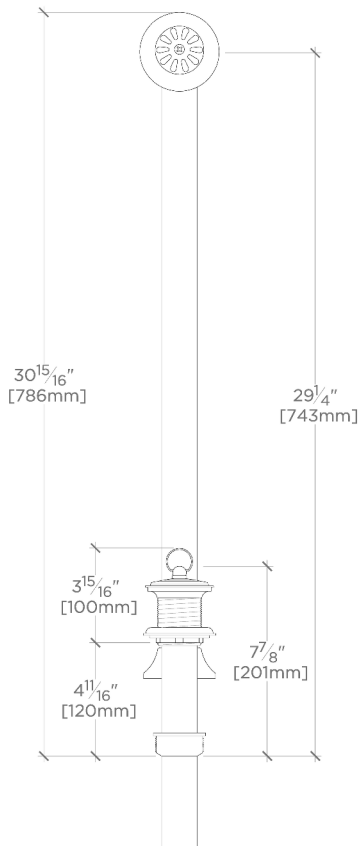
Universal

UNWO10

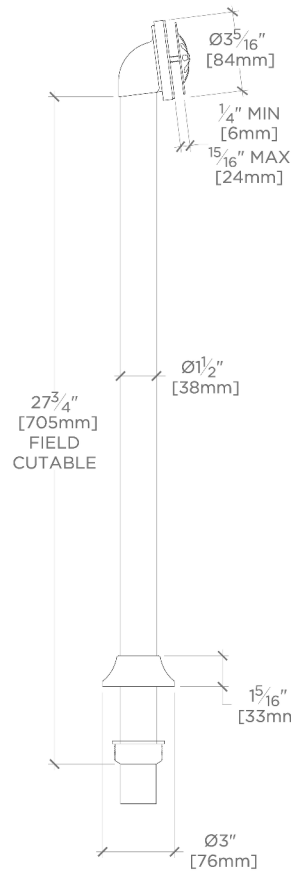
Universal Bouchon de vidange Vidange des déchets et du trop-plein



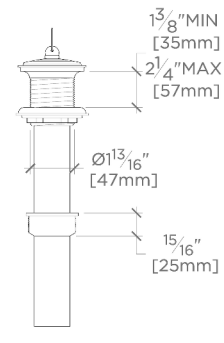
TOP VIEW SCALE: 1 1/2" = 1'-0"



FRONT VIEW SCALE: 1 1/2" = 1'-0"



SIDE VIEW



SCALE: 1 1/2" = 1'-0"