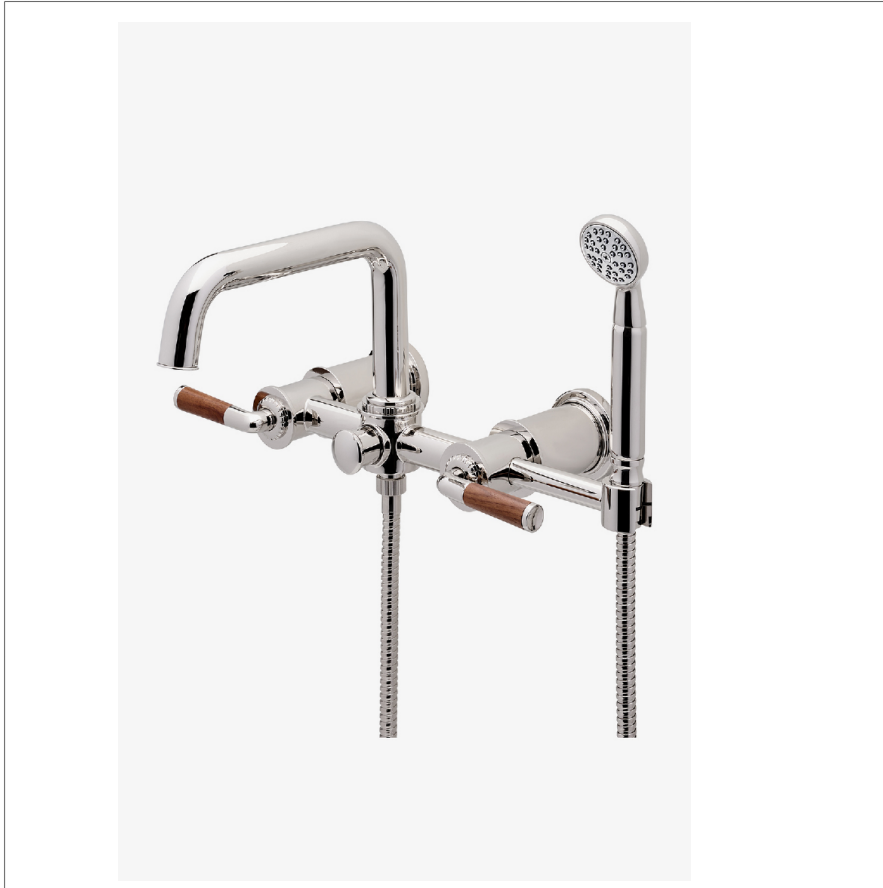


Henry Chronos

CXT114

Henry Chronos Robinetterie de baignoire apparente à montage mural avec douchette et poignées à levier en noyer



SHOWN IN HENRY CHRONOS ROBINETTERIE DE BAIGNOIRE APPARENTE À MONTAGE MURAL AVEC DOUCHETTE ET POIGNÉES À LEVIER EN NOYER | CXT114

TECHNICAL DETAILS

Angle de rotation de la poignée: Quart de tour
 Type de raccordement d'entrée: Brasure en cuivre, NPT et femelle BSPP de 13 mm
 Matériau principal: Laiton
 Matériau du robinet: Laiton et céramique

INSPIRATION

La collection Henry Chronos, inspirée des montres de plongée, conjugue précision technique et design maîtrisé. La collection Chronos conserve l'ADN de notre emblématique Henry, tout en y intégrant des détails modernes et des matériaux d'exception.

CODES & STANDARDS

CXT114-F.RX, ASME A112.18.1/CSA B125.1, CEC(1.5GPM & 1.75GPM Only), WaterSense(1.5GPM, 1.75GPM & 2.0GPM Only), DOE, State of MA, NOM-008, NOM-012

PRODUCT FEATURES

Poignées à levier en noyer

Le bouton d'inverseur permet au baigneur de déplacer l'eau du bec vers la douchette.

La douchette offre un jet fixe, le support de la douchette peut pivoter pour permettre à l'utilisateur de positionner la douchette au-dessus de la baignoire.

Disponible en laiton, chrome et nickel

Débit illimité pour le bec de la baignoire. Douchette disponible en débit de 1,75 gpm (4,5 L/min)

CERTIFICATIONS

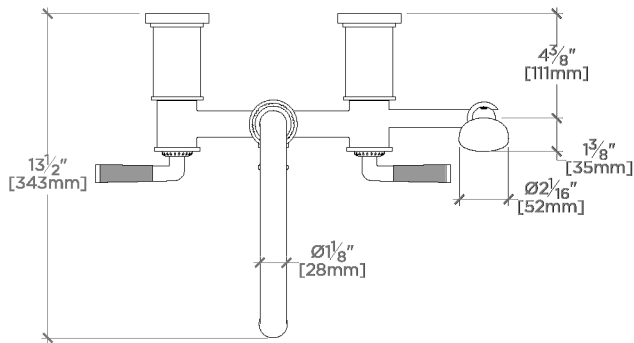


PRODUCT (NOTES)

Henry Chronos

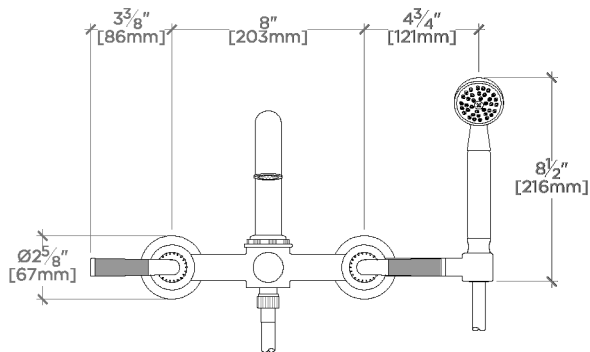
CXT114

Henry Chronos Robinetterie de baignoire apparente à montage mural avec douchette et poignées à levier en noyer



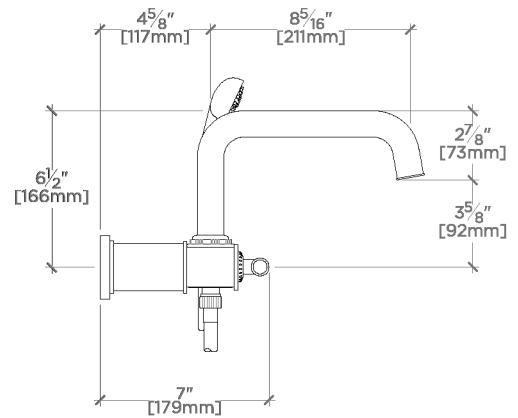
TOP VIEW

SCALE: $1\frac{1}{2}''=1'-0''$



FRONT VIEW

SCALE: $1\frac{1}{2}''=1'-0''$



SIDE VIEW

SCALE: $1\frac{1}{2}''=1'-0''$