

Dash

DS2T10

Dash Habillage de robinet avec inverseur thermostatique à deux voies avec chiffres romains et poignée à levier



SHOWN IN DASH HABILLAGE DE ROBINET AVEC INVERSEUR THERMOSTATIQUE À DEUX VOIES AVEC CHIFFRES ROMAINS ET POIGNÉE À LEVIER | DS2T10

TECHNICAL DETAILS

Rosace Matériau principal: Laiton
 Angle de rotation de la poignée: Quart de tour dans chaque sens
 Type d'installation: Montage mural
 Matériau principal: Laiton
 Application suggérée: Bain

INSPIRATION

Alliance subtile d'art et de fonctionnalité, Dash revisite l'esthétique des années 1930 avec des formes sobres, des courbes adoucies et une grande retenue dans les détails.

CODES & STANDARDS

State of MA

PRODUCT FEATURES

Poignée à levier en métal

À utiliser avec un système de douche thermostatique et deux sorties d'eau telles que douchette, pomme de douche ou bec de baignoire.

Icônes de chiffres romains

Disponible en nickel, chrome, laiton non laqué et nickel mat.

Nécessite un robinet GUDV14(USA) ou GU14DV(UK) vendu séparément.

CERTIFICATIONS



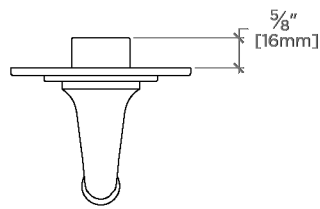
PRODUCT (NOTES)

Général

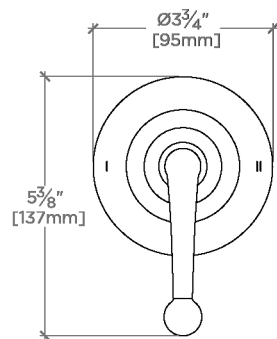
Dash

DS2T10

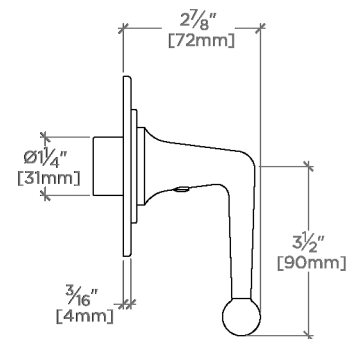
Dash Habillage de robinet avec inverseur thermostatique à deux voies avec chiffres romains et poignée à levier



TOP VIEW SCALE: 3"=1'-0"



FRONT VIEW SCALE: 3"=1'-0"



SIDE VIEW SCALE: 3"=1'-0"