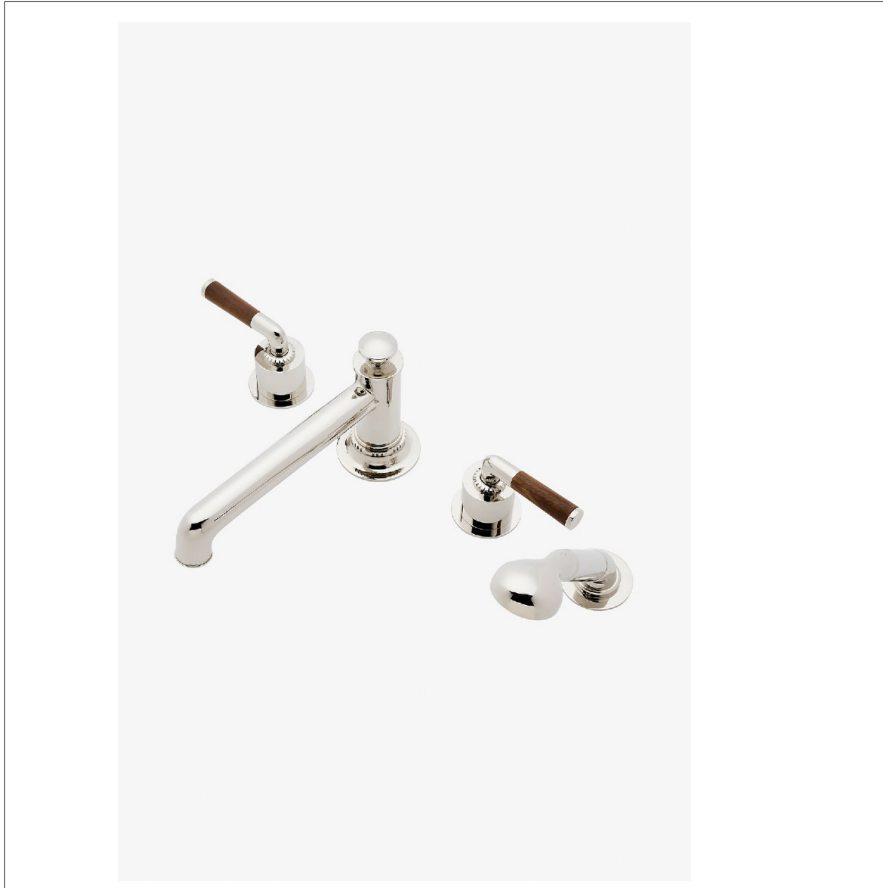


## Henry Chronos

CTF114

Henry Chronos Robinet de baignoire encastré avec douchette et poignées à levier en noyer



SHOWN IN HENRY CHRONOS ROBINET DE BAIGNOIRE ENCASTRÉ AVEC DOUCHETTE ET POIGNÉES À LEVIER EN NOYER | CTF114

### TECHNICAL DETAILS

Angle de rotation de la poignée: Quart de tour  
 Type de raccordement d'entrée: NPT mâle  
 Matériau principal: Laiton  
 Matériau du robinet: Laiton et céramique

### INSPIRATION

La collection Henry Chronos, inspirée des montres de plongée, conjugue précision technique et design maîtrisé. La collection Chronos conserve l'ADN de notre emblématique Henry, tout en y intégrant des détails modernes et des matériaux d'exception.

### CODES & STANDARDS

CTF114-F.RX, ASME A112.18.1/CSA B125.1, CEC(1.5GPM & 1.75GPM Only), WaterSense(1.5GPM & 1.75GPM Only), DOE, State of MA, NOM-008, NOM-012

### PRODUCT FEATURES

Poignées à levier en noyer

Construction en laiton massif

Le bouton d'inverseur permet au baigneur de déplacer l'eau du bec vers la douchette.

Disponible en laiton, chrome et nickel

Débit illimité pour le bec de la baignoire. Douchette disponible en débit de 1,75 gpm (4,5 L/min)

### CERTIFICATIONS

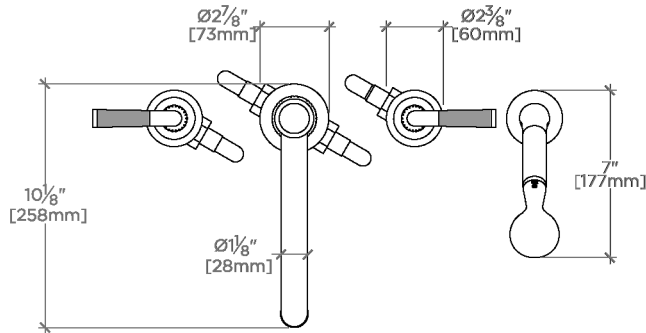


### PRODUCT (NOTES)

## Henry Chronos

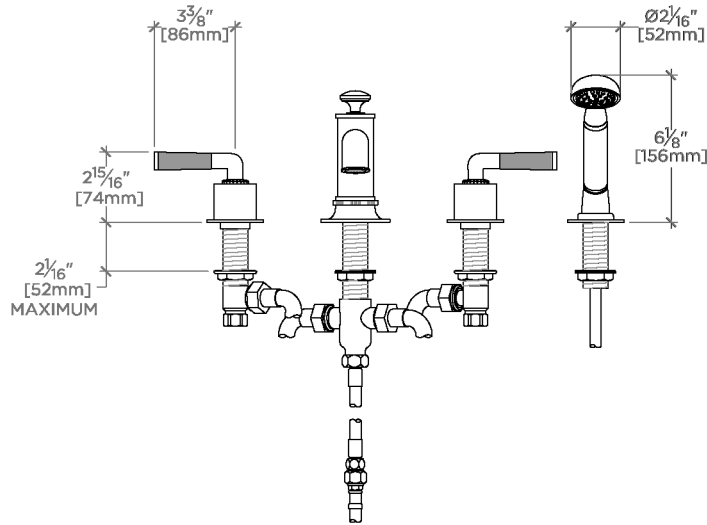
CTF114

Henry Chronos Robinet de baignoire encastré avec  
douchette et poignées à levier en noyer



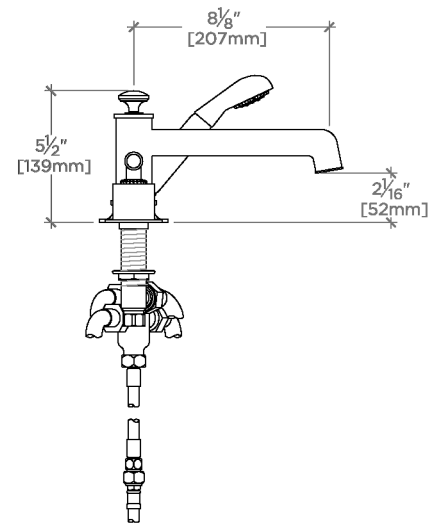
TOP VIEW

SCALE: 1/2"=1'-0"



FRONT VIEW

SCALE: 1/2"=1'-0"



SIDE VIEW

SCALE: 1/2"=1'-0"