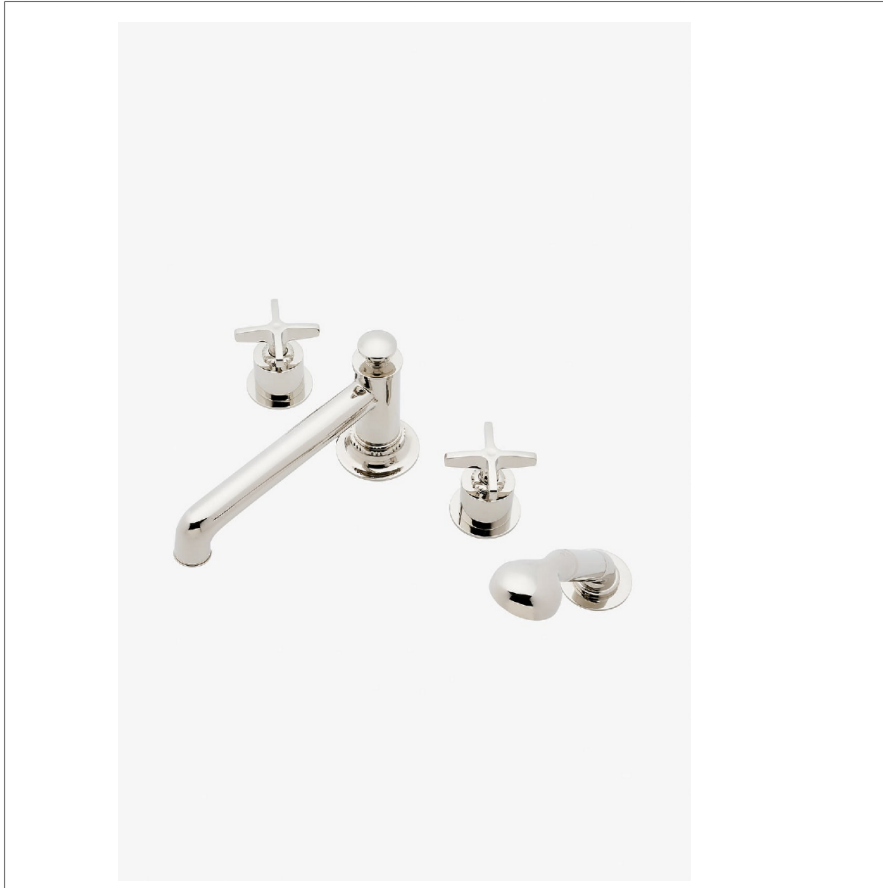


Henry Chronos

CTF101

Henry Chronos Robinet de baignoire encastré avec
douchette et poignées à croisillons



SHOWN IN HENRY CHRONOS ROBINET DE BAIGNOIRE ENCASTRÉ AVEC DOUCHETTE ET POIGNÉES À CROISILLONS | CTF101

TECHNICAL DETAILS

Angle de rotation de la poignée: Quart de tour
Type de raccordement d'entrée: NPT mâle
Matériau principal: Laiton
Matériau du robinet: Laiton et céramique

INSPIRATION

La collection Henry Chronos, inspirée des montres de plongée, conjugue précision technique et design maîtrisé. La collection Chronos conserve l'ADN de notre emblématique Henry, tout en y intégrant des détails modernes et des matériaux d'exception.

CODES & STANDARDS

CTF101-F.RX, ASME A112.18.1/CSA B125.1, CEC(1.5GPM & 1.75GPM Only), WaterSense(1.5GPM & 1.75GPM Only), DOE, State of MA, NOM-008, NOM-012

PRODUCT FEATURES

Poignées à croisillons en métal

Construction en laiton massif

Le bouton d'inverseur permet au baigneur de déplacer l'eau du bec vers la douchette.

Disponible en laiton, chrome et nickel

Débit illimité pour le bec de la baignoire. Douchette disponible en débit de 1,75 gpm (4,5 L/min)

CERTIFICATIONS

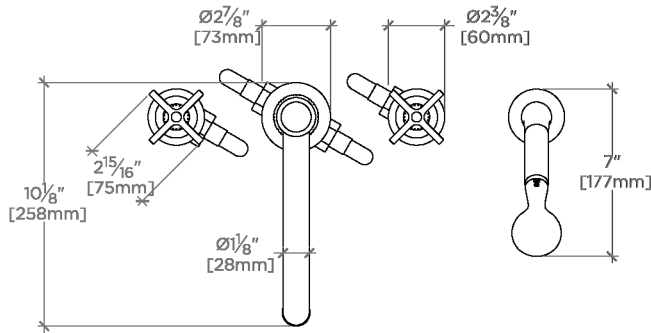


PRODUCT (NOTES)

Henry Chronos

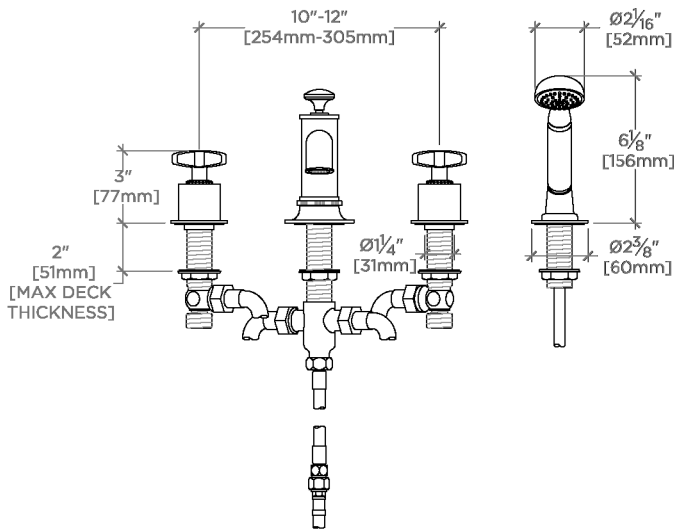
CTF101

Henry Chronos Robinet de baignoire encastré avec
douchette et poignées à croisillons



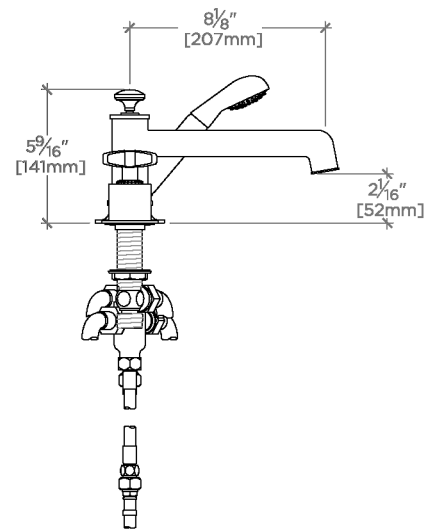
TOP VIEW

SCALE: 1 1/2"=1'-0"



FRONT VIEW

SCALE: 1 1/2"=1'-0"



SIDE VIEW

SCALE: 1 1/2"=1'-0"