

Regulator

RGXT71

Regulator Robinet de baignoire apparent à fixer au sol avec douchette et poignées à levier



SHOWN IN REGULATOR ROBINET DE BAIGNOIRE APPARENT À FIXER AU SOL AVEC DOUCHETTE ET POIGNÉES À LEVIER | RGXT71

TECHNICAL DETAILS

Douchette réglable ou fixe: Fixe
 Angle de rotation de la poignée: Quart de tour
 Type de raccordement d'entrée: Brasure
 Matériau principal: Laiton
 Application suggérée: Bain

INSPIRATION

La collection Regulator, imposante et unique, évoque l'ingénierie des chaudières du début du XX^e siècle, chaque détail témoignant du soin minutieux apporté aux pièces de cette époque. Fabriqués à la main, ces éléments de robinetterie expriment une beauté saisissante à travers des proportions puissantes et des détails sincères.

CODES & STANDARDS

RGXT71-F.RX, ASME A112.18.1/CSA B125.1, Waterworks Handshowers use check valves compliant to ASME A112.18.3 for backflow protection. CEC, State of MA

PRODUCT FEATURES

Poignées à levier

Nécessite des raccords vendus séparément

La douchette offre un jet fixe

Disponible en nickel et en laiton

Débit illimité pour le bec de la baignoire. Douchette disponible en débit de 1,75 gpm (4,5 L/min)

CERTIFICATIONS

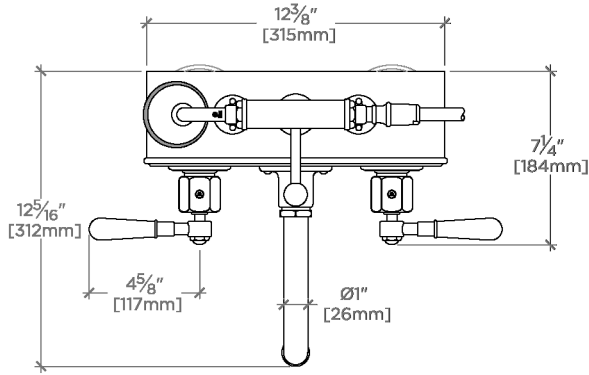


PRODUCT (NOTES)

Regulator

RGXT71

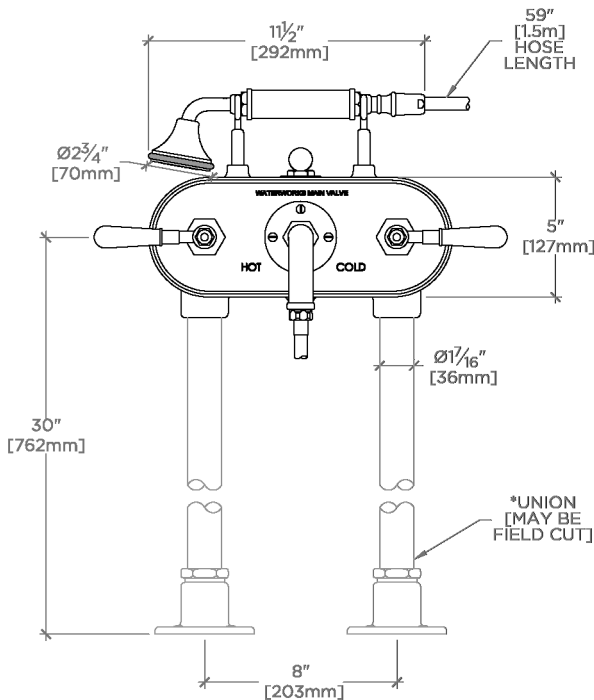
Regulator Robinet de baignoire apparent à fixer au sol avec
douchette et poignées à levier



TOP VIEW

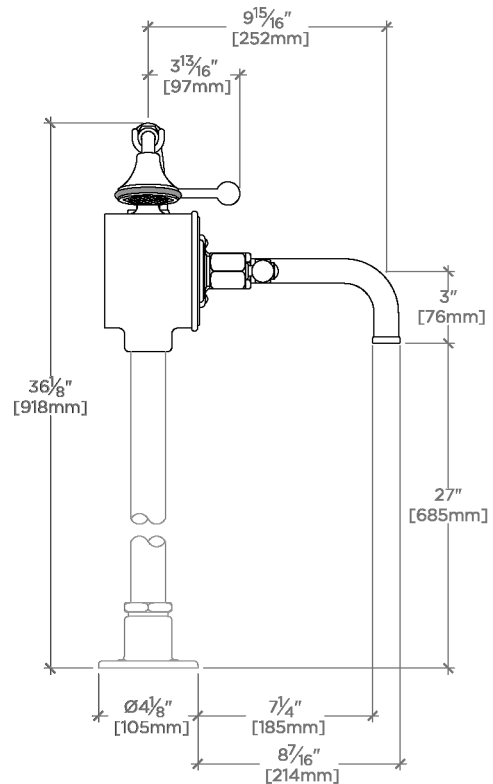
SCALE: 1/2"=1'-0"

*NOTE: REQUIRED FLOOR UNIONS ARE SOLD SEPARATELY



FRONT VIEW

SCALE: 1/2"=1'-0"



SIDE VIEW

SCALE: 1/2"=1'-0"