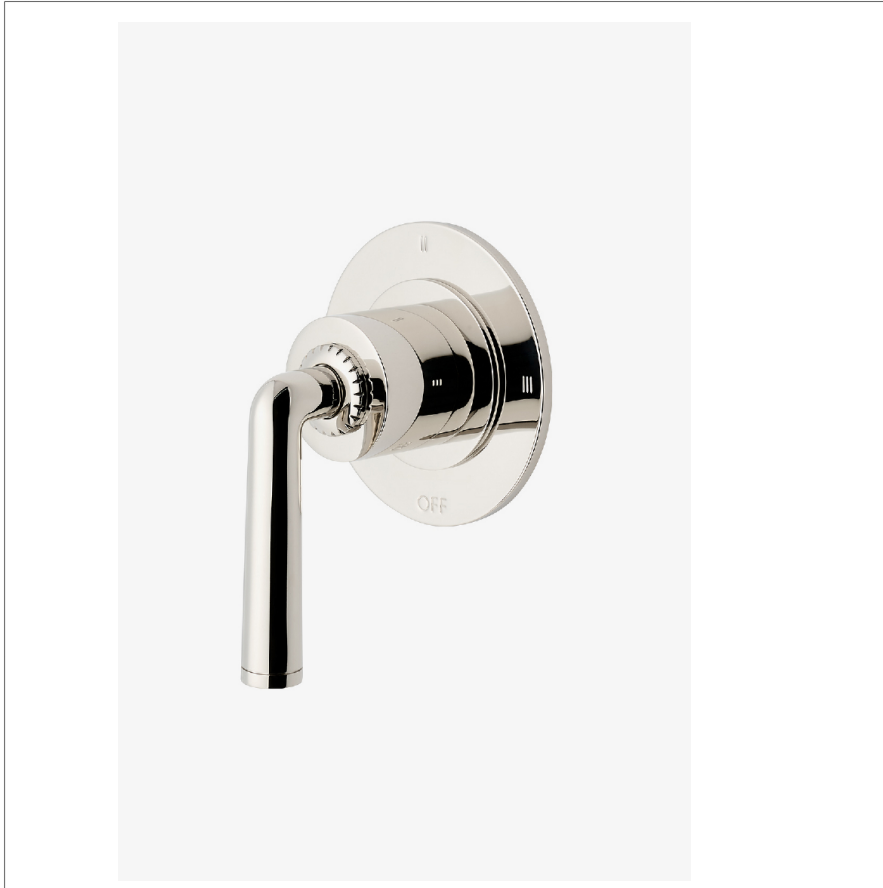


Henry Chronos

CN3T11

Henry Chronos Habillage de robinet avec inverseur thermostatique à trois voies avec chiffres romains et poignée à levier



SHOWN IN HENRY CHRONOS HABILLAGÉ DE ROBINET AVEC INVERSEUR THERMOSTATIQUE À TROIS VOIES AVEC CHIFFRES ROMAINS ET POIGNÉE À LEVIER | CN3T11

INSPIRATION

La collection Henry Chronos, inspirée des montres de plongée, conjugue précision technique et design maîtrisé. La collection Chronos conserve l'ADN de notre emblématique Henry, tout en y intégrant des détails modernes et des matériaux d'exception.

PRODUCT FEATURES

- Avec poignée à levier entièrement en métal
- Pour utilisation avec un système de douche thermostatique et trois sorties d'eau
- Les chiffres romains indiquent la position de l'orifice de sortie
- Disponible en laiton, chrome et nickel
- Nécessite un corps d'encastrement vendu séparément

TECHNICAL DETAILS

Angle de rotation de la poignée: Tour complet
Matériau principal: Laiton

CODES & STANDARDS

ASME A112.18.1/CSA B125.1, State of MA

CERTIFICATIONS

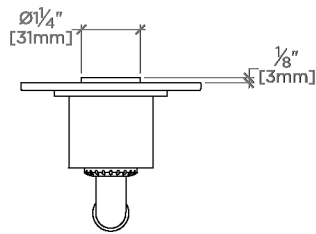


PRODUCT (NOTES)

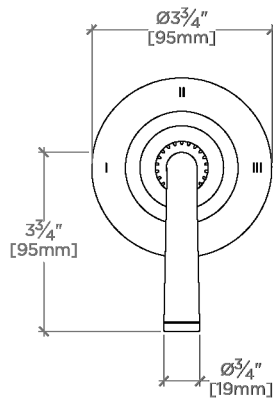
Henry Chronos

CN3T11

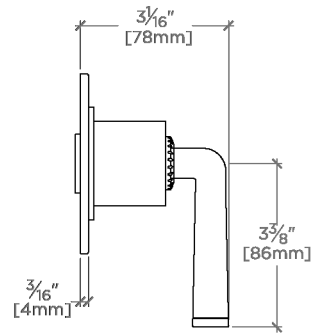
Henry Chronos Habillage de robinet avec inverseur
thermostatique à trois voies avec chiffres romains et
poignée à levier



TOP VIEW SCALE: 3"=1'-0"



FRONT VIEW SCALE: 3"=1'-0"



SIDE VIEW SCALE: 3"=1'-0"