

Regulator

RGXT60

Regulator Robinet de baignoire apparent à fixer au sol avec douchette et poignées rondes bicolores



SHOWN IN REGULATOR ROBINET DE BAIGNOIRE APPARENT À FIXER AU SOL AVEC DOUCHETTE ET POIGNÉES RONDES BICOLORES | RGXT60

TECHNICAL DETAILS

Douchette réglable ou fixe: Fixe
 Angle de rotation de la poignée: Quart de tour
 Type de raccordement d'entrée: Brasure
 Matériau principal: Laiton
 Application suggérée: Bain

INSPIRATION

La collection Regulator, imposante et unique, évoque l'ingénierie des chaudières du début du XX^e siècle, chaque détail témoignant du soin minutieux apporté aux pièces de cette époque. Fabriqués à la main, ces éléments de robinetterie expriment une beauté saisissante à travers des proportions puissantes et des détails sincères.

CODES & STANDARDS

RGXT60-F.RX, ASME A112.18.1/CSA B125.1, Waterworks Handshowers use check valves compliant to ASME A112.18.3 for backflow protection. CEC, State of MA

PRODUCT FEATURES

- Poignées rondes bicolores
- Nécessite des raccords vendus séparément
- La douchette offre un jet fixe
- Disponible en nickel/noir mat et laiton/noir mat
- Débit illimité pour le bec de la baignoire. Douchette disponible en débit de 1,75 gpm (4,5 L/min)

CERTIFICATIONS



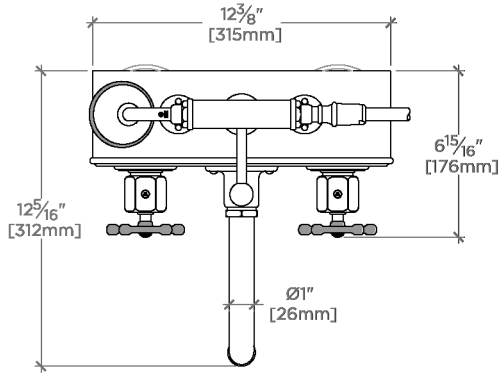
PRODUCT (NOTES)

WATERWORKS

Regulator

RGXT60

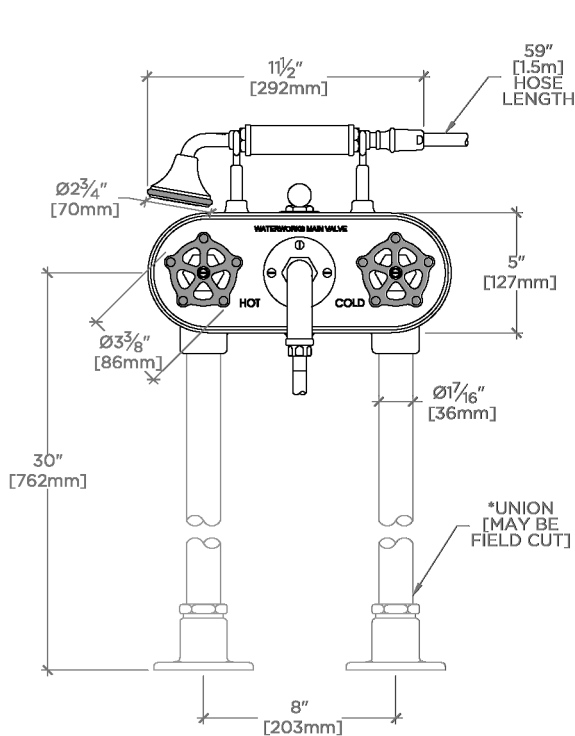
Regulator Robinet de baignoire apparent à fixer au sol avec douchette et poignées rondes bicolores



TOP VIEW

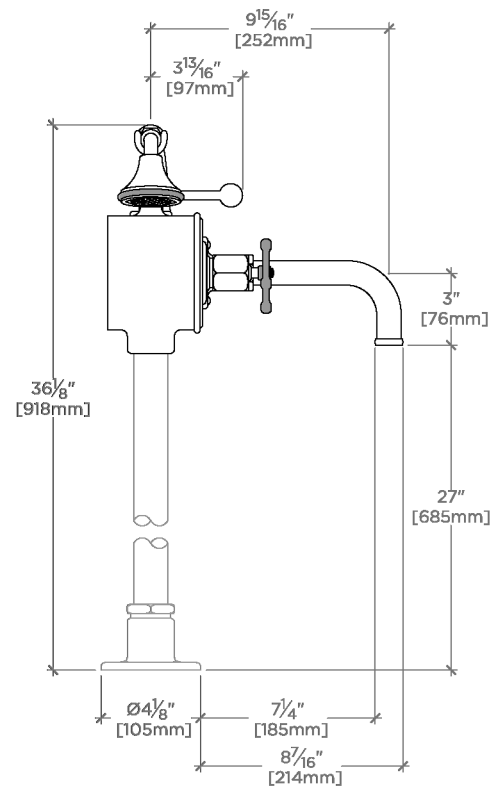
SCALE: 1/2"=1'-0"

*NOTE: REQUIRED FLOOR UNIONS ARE SOLD SEPARATELY



FRONT VIEW

SCALE: 1/2"=1'-0"



SIDE VIEW

SCALE: 1/2"=1'-0"