

Ludlow

LDTH15

Ludlow Volta Habillage de robinet thermostatique avec poignée à levier



SHOWN IN LUDLOW VOLTA HABILLAGE DE ROBINET THERMOSTATIQUE AVEC POIGNÉE À LEVIER | LDTH15

TECHNICAL DETAILS

Matériau principal: Laiton

INSPIRATION

Avec une vision modernisée du design industriel américain, nous proposons deux styles distincts, tous deux sobres, polyvalents et typiquement Waterworks. Choisissez entre l'original Ludlow, à plaque carrée et vis apparentes, ou Ludlow Volta, avec sa rosace ronde pour une esthétique plus douce et transitionnelle.

CODES & STANDARDS

ASME A112.18.1/CSA B125.1, State of MA

PRODUCT FEATURES

Poignée à levier

Permet au baigneur de régler la température de toutes les sorties d'eau avec une limite de sécurité chaude offrant une protection anti-brûlure.

Disponible en chrome, nickel et laiton.

Nécessite un robinet d'arrêt, vendu séparément : GUTH60 (13 mm) ou GUTH38 (19 mm)

CERTIFICATIONS

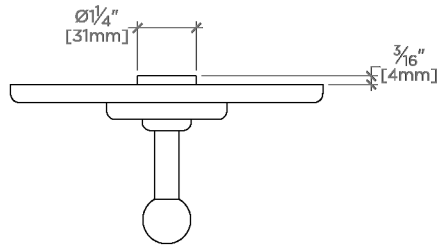


PRODUCT (NOTES)

Ludlow

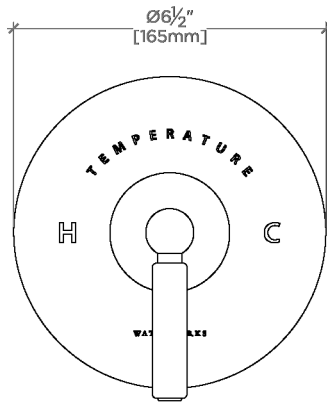
LDTH15

Ludlow Volta Habillage de robinet thermostatique avec poignée à levier



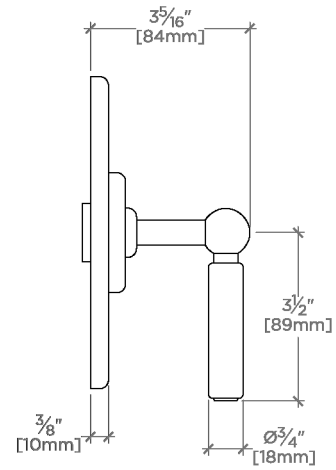
TOP VIEW

SCALE: 3"=1'-0"



FRONT VIEW

SCALE: 3"=1'-0"



SIDE VIEW

SCALE: 3"=1'-0"