

## Regulator

RGXT51

Regulator Robinetterie de baignoire apparente à montage sur la plage avec douchette et poignées à levier



SHOWN IN REGULATOR ROBINETTERIE DE BAIGNOIRE APPARENTE À MONTAGE SUR LA PLAGE AVEC DOUCHETTE ET POIGNÉES À LEVIER | RGXT51

### INSPIRATION

La collection Regulator, imposante et unique, évoque l'ingénierie des chaudières du début du XX<sup>e</sup> siècle, chaque détail témoignant du soin minutieux apporté aux pièces de cette époque. Fabriqués à la main, ces éléments de robinetterie expriment une beauté saisissante à travers des proportions puissantes et des détails sincères.

### PRODUCT FEATURES

- Poignées à levier
- Nécessite des raccords vendus séparément
- La douchette offre un jet fixe
- Disponible en nickel et en laiton
- Débit illimité pour le bec de la baignoire. Douchette disponible en débit de 1,75 gpm (4,5 L/min)

### TECHNICAL DETAILS

Douchette réglable ou fixe: Fixe  
 Angle de rotation de la poignée: Quart de tour  
 Type de raccordement d'entrée: Mâle BSPP  
 Matériau principal: Laiton  
 Application suggérée: Bain

### CODES & STANDARDS

RGXT51-F.RX, ASME A112.18.1/CSA B125.1, Waterworks Handshowers use check valves compliant to ASME A112.18.3 for backflow protection. CEC, State of MA

### CERTIFICATIONS

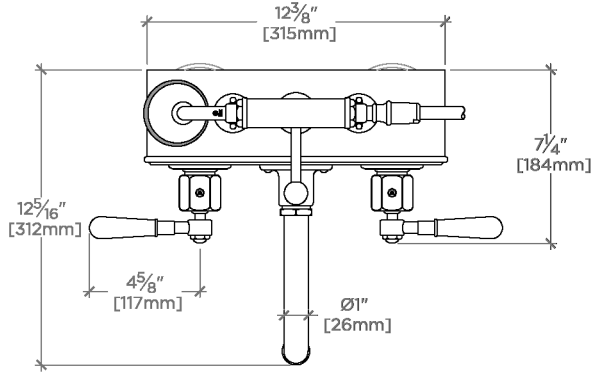


### PRODUCT (NOTES)

## Regulator

RGXT51

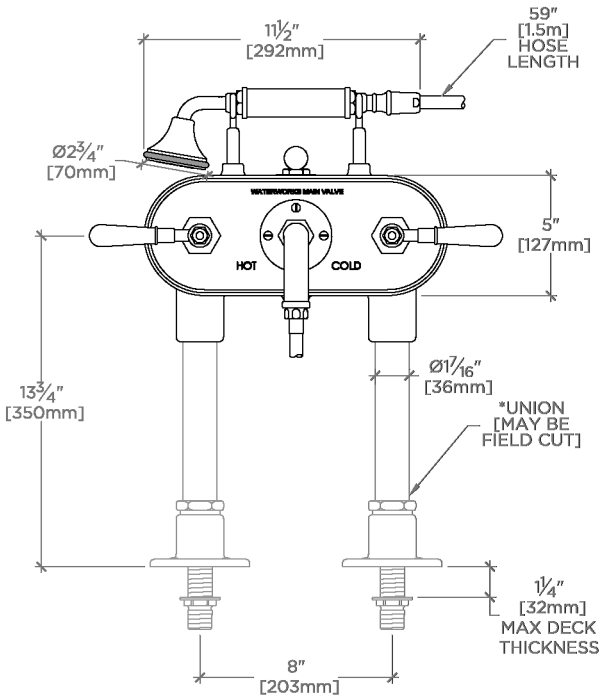
Regulator Robinetterie de baignoire apparente à montage sur la plage avec douchette et poignées à levier



TOP VIEW

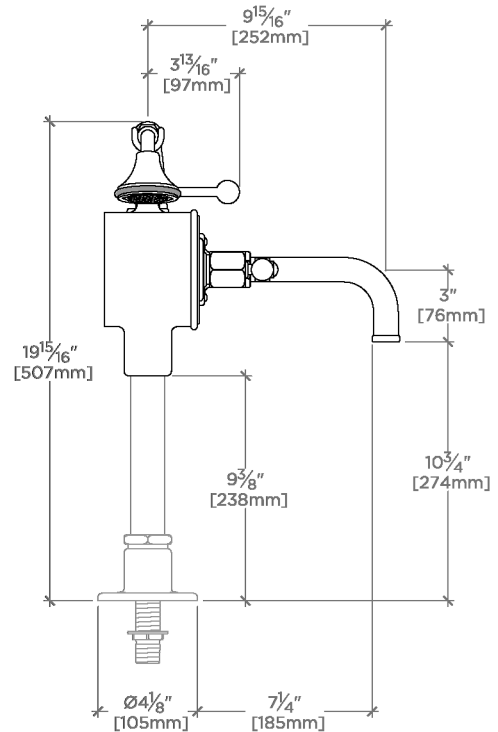
SCALE: 1/2"=1'-0"

\*NOTE: REQUIRED DECK UNIONS ARE SOLD SEPARATELY



FRONT VIEW

SCALE: 1/2"=1'-0"



SIDE VIEW

SCALE: 1/2"=1'-0"