

Henry Chronos

CTH114

Henry Chronos Habillage de robinet thermostatique avec poignée à levier en noyer



SHOWN IN HENRY CHRONOS HABILLAGE DE ROBINET THERMOSTATIQUE AVEC POIGNÉE À LEVIER EN NOYER | CTH114

TECHNICAL DETAILS

Matériau principal: Laiton

INSPIRATION

La collection Henry Chronos, inspirée des montres de plongée, conjugue précision technique et design maîtrisé. La collection Chronos conserve l'ADN de notre emblématique Henry, tout en y intégrant des détails modernes et des matériaux d'exception.

CODES & STANDARDS

ASME A112.18.1/CSA B125.1, State of MA

PRODUCT FEATURES

Avec poignée à levier en noyer

Permet au baigneur de régler la température de toutes les sorties d'eau

Protection anti-brûlure grâce à une butée de sécurité intégrée de limite haute.

Disponible en laiton, chrome et nickel

Nécessite un robinet d'arrêt, vendu séparément : GUTH60 (13 mm) ou GUTH37 (19 mm)

CERTIFICATIONS

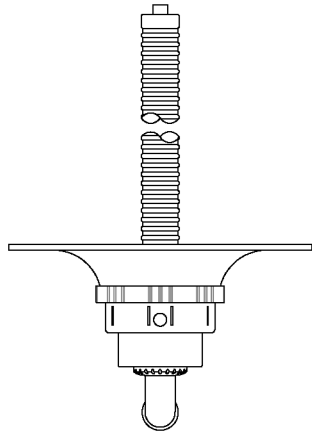


PRODUCT (NOTES)

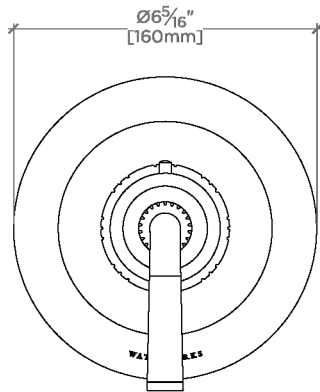
Henry Chronos

CTH114

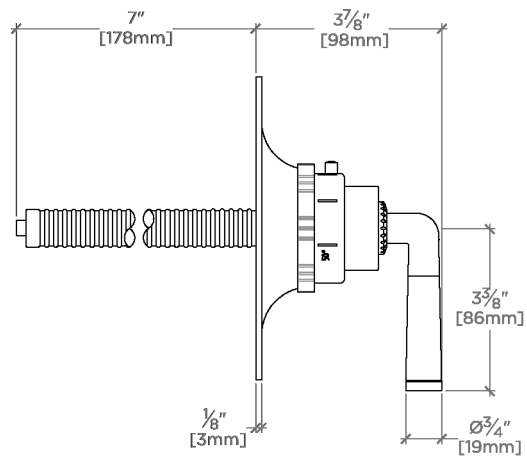
Henry Chronos Habillage de robinet thermostatique avec poignée à levier en noyer



TOP VIEW SCALE: 3"=1'-0"



FRONT VIEW SCALE: 3"=1'-0"



SIDE VIEW SCALE: 3"=1'-0"