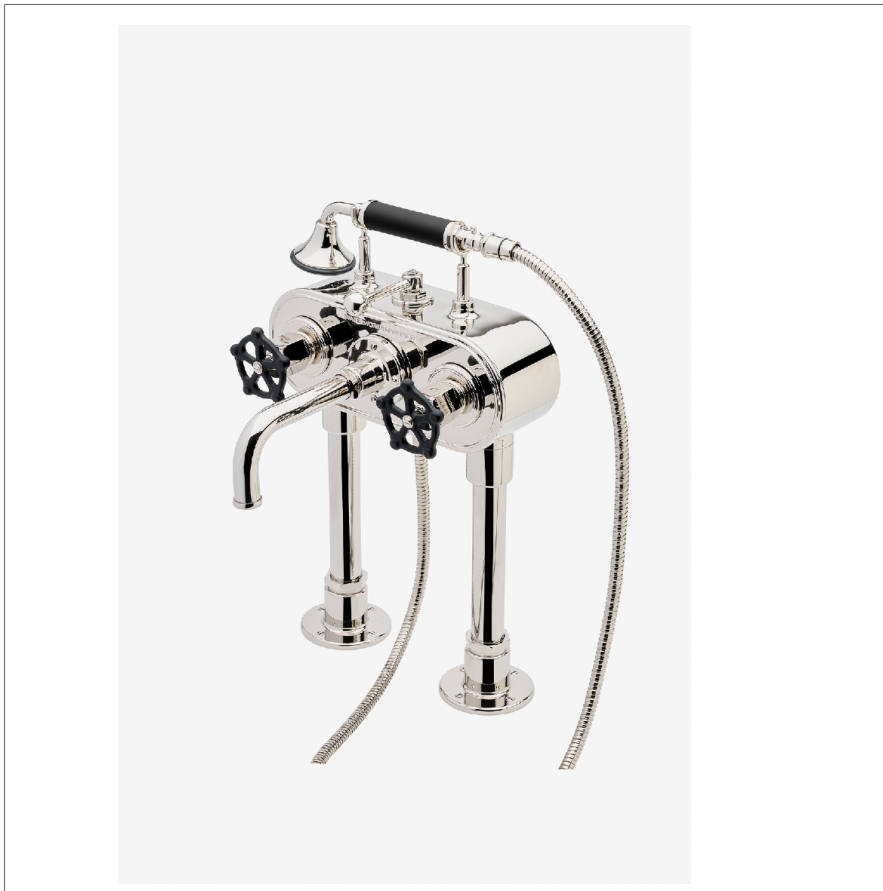


Regulator

RGXT40

Regulator Robinetterie de baignoire apparente à montage sur la plage avec douchette et poignées rondes bicolores



SHOWN IN REGULATOR ROBINETTERIE DE BAIGNOIRE APPARENTE À MONTAGE SUR LA PLAGE AVEC DOUCHETTE ET POIGNÉES RONDES BICOLORES | RGXT40

INSPIRATION

La collection Regulator, imposante et unique, évoque l'ingénierie des chaudières du début du XX^e siècle, chaque détail témoignant du soin minutieux apporté aux pièces de cette époque. Fabriqués à la main, ces éléments de robinetterie expriment une beauté saisissante à travers des proportions puissantes et des détails sincères.

PRODUCT FEATURES

Poignées rondes bicolores

Nécessite des raccords vendus séparément

La douchette offre un jet fixe

Disponible en nickel/noir mat et laiton/noir mat

Débit illimité pour le bec de la baignoire. Douchette disponible en débit de 1,75 gpm (4,5 L/min)

TECHNICAL DETAILS

Douchette réglable ou fixe: Fixe
 Angle de rotation de la poignée: Quart de tour
 Type de raccordement d'entrée: Mâle BSPP
 Matériau principal: Laiton
 Application suggérée: Bain

CODES & STANDARDS

RGXT40-F.RX, ASME A112.18.1/CSA B125.1, Waterworks Handshowers use check valves compliant to ASME A112.18.3 for backflow protection. CEC, State of MA

CERTIFICATIONS



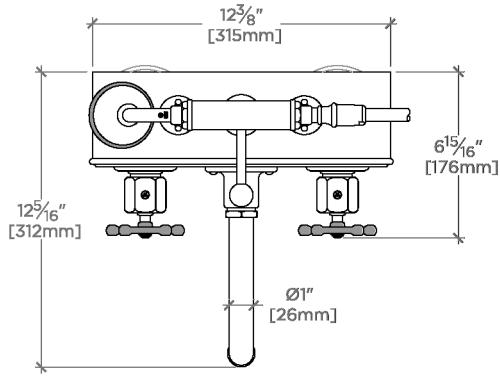
PRODUCT (NOTES)

WATERWORKS

Regulator

RGXT40

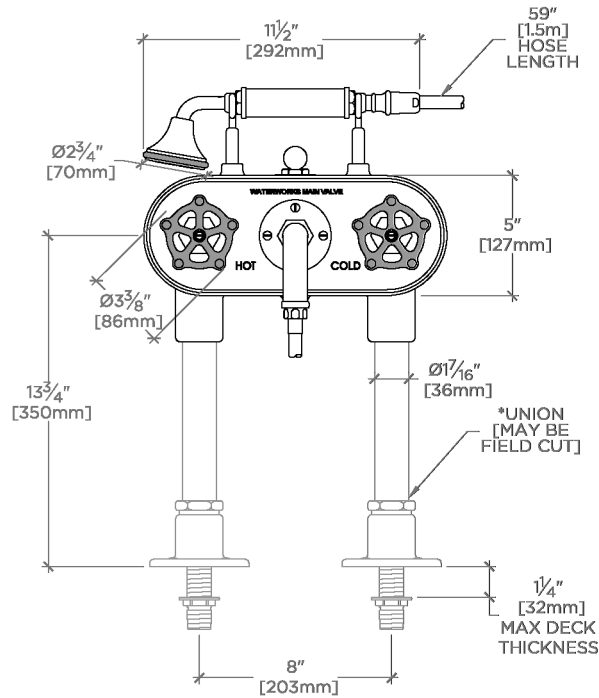
Regulator Robinetterie de baignoire apparente à montage sur la plage avec douchette et poignées rondes bicolores



TOP VIEW

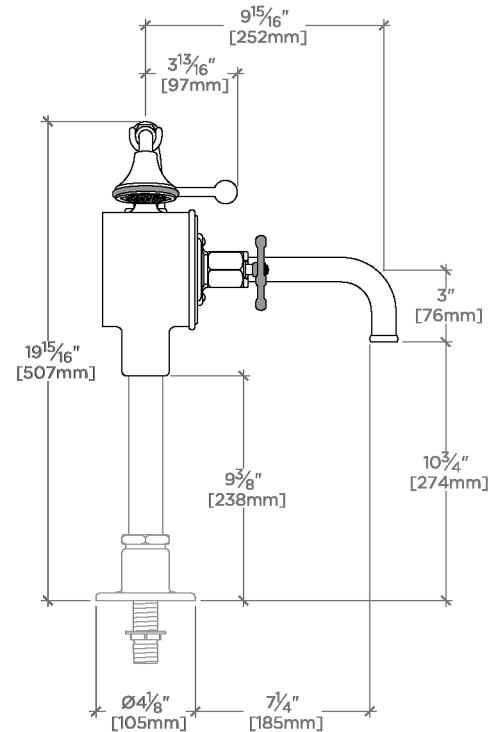
SCALE: 1/2"=1'-0"

*NOTE: REQUIRED DECK UNIONS ARE SOLD SEPARATELY



FRONT VIEW

SCALE: 1/2"=1'-0"



SIDE VIEW

SCALE: 1/2"=1'-0"