

Ludlow

LDLS35

Ludlow Volta Robinet de lavabo à col de cygne avec poignées à levier



SHOWN IN LUDLOW VOLTA ROBINET DE LAVABO À COL DE CYGNE AVEC POIGNÉES À LEVIER | LDLS35

TECHNICAL DETAILS

Style de vidage: États-Unis À pression
 Angle de rotation de la poignée: Quart de tour
 Type de raccordement d'entrée: Mâle avec écrou d'alimentation
 Matériau principal: Laiton

INSPIRATION

Avec une vision modernisée du design industriel américain, nous proposons deux styles distincts, tous deux sobres, polyvalents et typiquement Waterworks. Choisissez entre l'original Ludlow, à plaque carrée et vis apparentes, ou Ludlow Volta, avec sa rosace ronde pour une esthétique plus douce et transitionnelle.

CODES & STANDARDS

LDLS35X, NSF/ANSI/CAN 61:Q < 1, NSF/ANSI/CAN 372, ASME A112.18.1/CSA B125.1, CEC, DOE, State of MA

PRODUCT FEATURES

Poignées à levier

Comprend une bonde universelle à bouton-poussoir adaptée aux orifices de vidange des éviers américains et européens.

Disponible en chrome, nickel et laiton.

Disponible en débit de 1,2 gpm (4,5 L/min)

CERTIFICATIONS



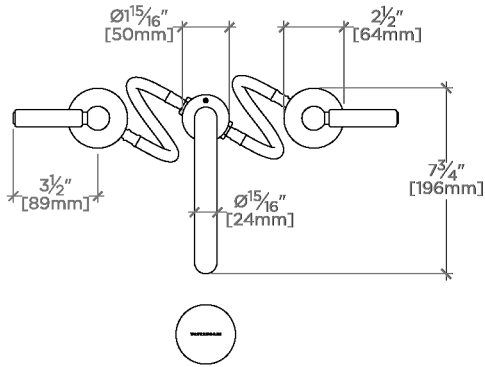
PRODUCT (NOTES)

WATERWORKS

Ludlow

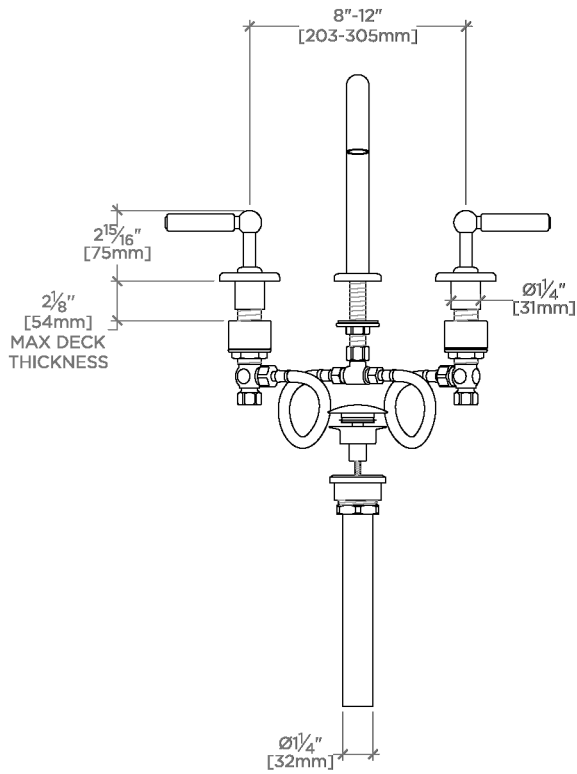
LDLS35

Ludlow Volta Robinet de lavabo à col de cygne avec poignées à levier
à levier



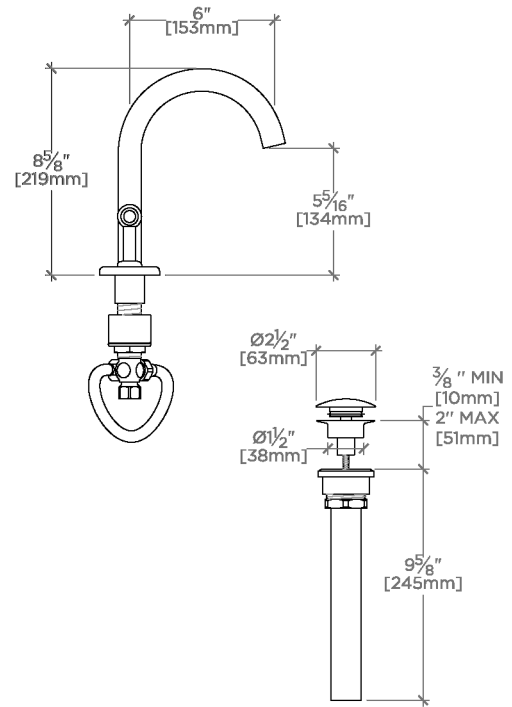
TOP VIEW

SCALE: 1/2"=1'-0"



FRONT VIEW

SCALE: 1/2"=1'-0"



SIDE VIEW

SCALE: 1/2"=1'-0"