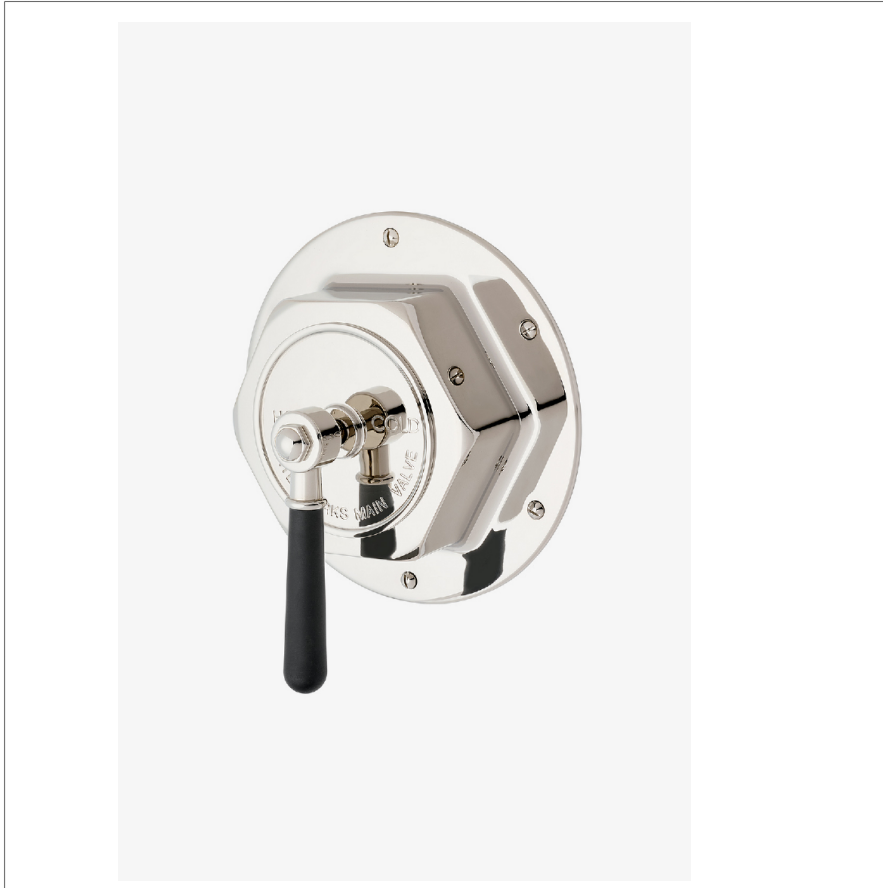


Regulator

RGTH10

Regulator Habillage de robinet thermostatique avec poignée à levier bicolore



SHOWN IN REGULATOR HABILLAGE DE ROBINET THERMOSTATIQUE AVEC POIGNÉE À LEVIER BICOLORE | RGTH10

TECHNICAL DETAILS

Matériau principal: Laiton
Application suggérée: Bain

INSPIRATION

La collection Regulator, imposante et unique, évoque l'ingénierie des chaudières du début du XX^e siècle, chaque détail témoignant du soin minutieux apporté aux pièces de cette époque. Fabriqués à la main, ces éléments de robinetterie expriment une beauté saisissante à travers des proportions puissantes et des détails sincères.

CODES & STANDARDS

ASME A112.18.1/CSA B125.1, State of MA

PRODUCT FEATURES

Poignée à levier bicolore

Permet au baigneur de régler la température de toutes les sorties d'eau

Protection anti-brûlure grâce à une butée de sécurité intégrée de limite haute.

Disponible en nickel/noir mat et laiton/noir mat

Nécessite un robinet d'arrêt, vendu séparément : GUTH60 (13 mm) ou GUTH37 (19 mm)

CERTIFICATIONS

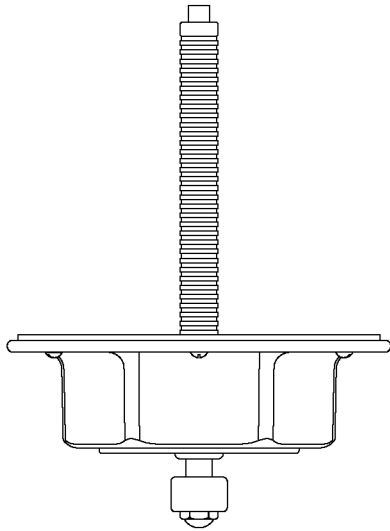


PRODUCT (NOTES)

Regulator

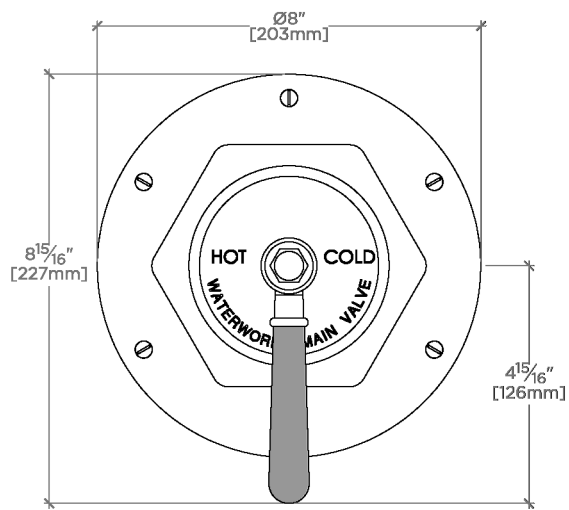
RGTH10

Regulator Habillage de robinet thermostatique avec poignée à levier bicolor



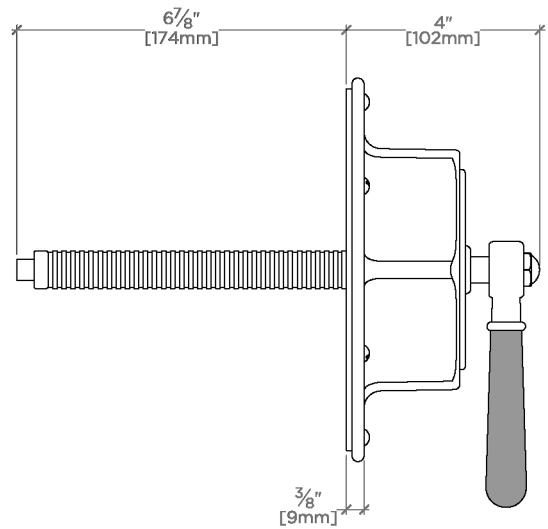
TOP VIEW

SCALE: 3"=1'-0"



FRONT VIEW

SCALE: 3"=1'-0"



SIDE VIEW

SCALE: 3"=1'-0"