

## Emile

EEBT01

Emile Baignoire ovale en fonte autoportante 170 cm x 69 cm x 70 cm



SHOWN IN EMILE BAIGNOIRE OVALE EN FONTE AUTOPORTANTE 170 CM X 69 CM X 70 CM | EEBT01

### TECHNICAL DETAILS

Type de bain: Baignoire - Lavage et détente  
Style de vidage: Bonde centrale  
Type d'installation: Autoportant  
À simple ou double extrémité: Double extrémité

### INSPIRATION

Revêtue de laiton et animée de lignes gracieuses d'inspiration vintage, cette baignoire classique en fonte s'impose comme une pièce maîtresse incontestable. Fruit d'un savoir-faire artisanal exigeant et de nombreux jours de polissage à la main, elle révèle un caractère authentique, tandis que le laiton brut se pare d'une patine riche et brillante avec le temps.

### CODES & STANDARDS

### PRODUCT FEATURES

Baignoire en fonte enveloppée de laiton massif

Fabriquée en fonte de qualité supérieure avec un intérieur en émail blanc pur

Disponible avec un fond antidérapant en option, un dispositif de sécurité intégré

Vidange et trop-plein (UNWO76) vendus séparément

La baignoire est livrée avec une couche de cire protectrice sur l'extérieur en laiton

### CERTIFICATIONS

Général  
PRODUCT (NOTES)

# WATERWORKS

## Emile

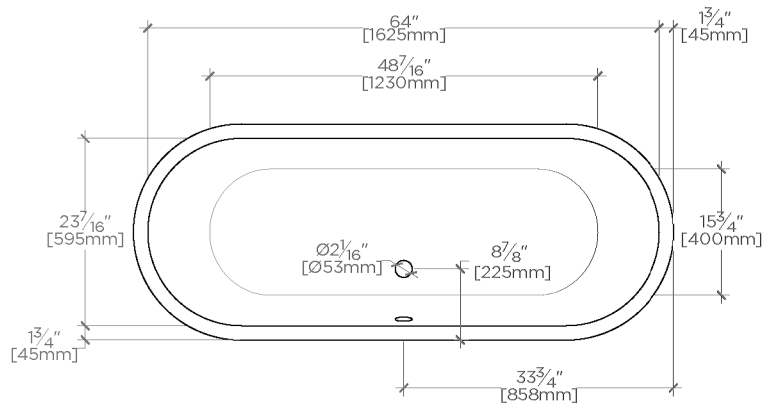
EEBT01

Emile Baignoire ovale en fonte autoportante 170 cm x 69 cm  
x 70 cm

**RECOMMENDED WASTE & OVERFLOW STYLE #:**

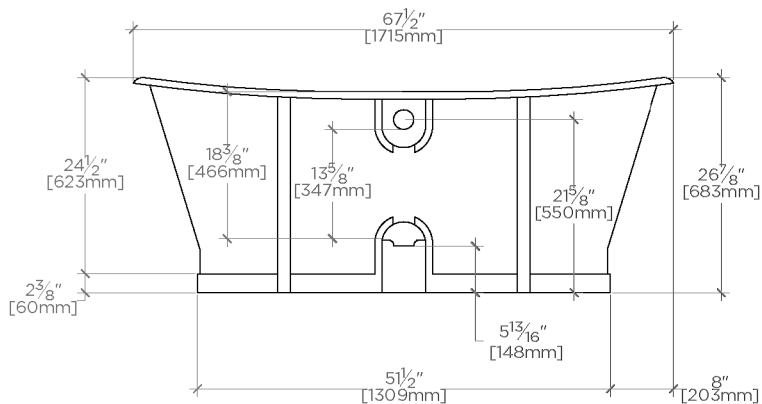
UNWO76 - UNIVERSAL DRAIN PLUG WASTE AND OVERFLOW DRAIN

Dimensional Tolerance	
> $7\frac{1}{8}"$ [200mm]	± 0.8%
< $7\frac{1}{8}"$ [200mm]	± 1.8%



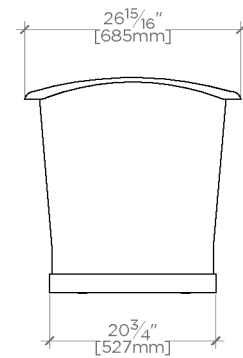
TOP VIEW

SCALE: 1/2"=1'-0"



SIDE VIEW

SCALE: 1/2"=1'-0"



END VIEW

SCALE: 1/2"=1'-0"