

## Foro

FRHW88

Foro Tirette de porte de douche dos à dos de 20 cm



SHOWN IN FORO TIRETTE DE PORTE DE DOUCHE DOS À DOS DE 20 CM | FRHW88

### TECHNICAL DETAILS

### INSPIRATION

Puisant dans l'argenterie vintage délicatement gravée et la métallurgie classique, Foro réinvente le design traditionnel avec une sophistication affirmée. Avec une élégance retenue, ces pièces relient le passé au présent dans une sophistication tout en nuance.

### CODES & STANDARDS

### PRODUCT FEATURES

Laiton massif

Fonte à la cire perdue

Fabriqué aux États-Unis

Montage dos à dos avec un écart de 15 cm

Fonctionne pour des portes d'une épaisseur minimale de 10 mm-13 mm. Des épaisseurs de portes plus importantes sont disponibles sur demande. L'épaisseur de la porte doit être spécifiée au moment de la commande.

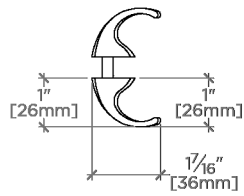
### CERTIFICATIONS

### PRODUCT (NOTES)

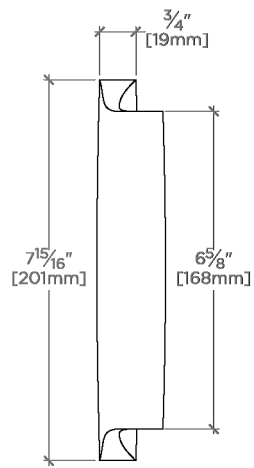
## Foro

FRHW88

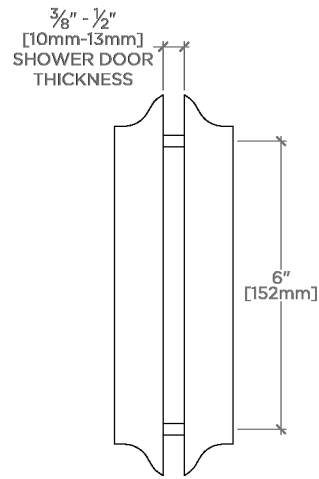
Foro Tirette de porte de douche dos à dos de 20 cm



TOP VIEW SCALE: 3"=1'-0"



FRONT VIEW SCALE: 3"=1'-0"



SIDE VIEW SCALE: 3"=1'-0"