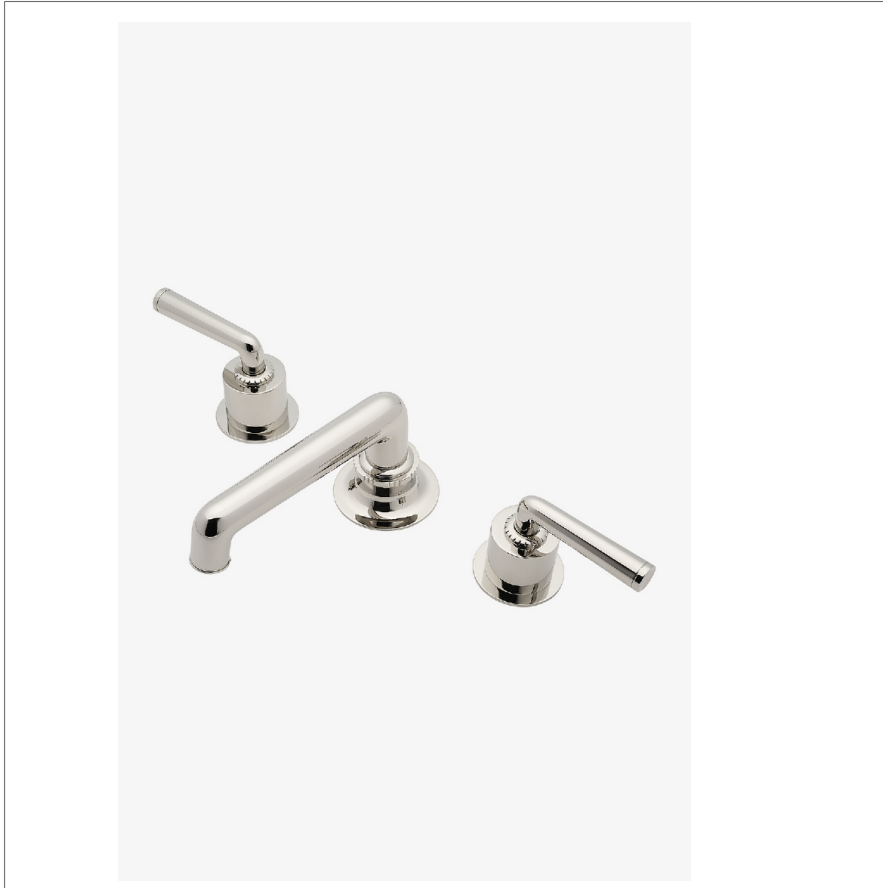


Henry Chronos

CLS111

Henry Chronos Robinet de lavabo avec poignées à levier



SHOWN IN HENRY CHRONOS ROBINET DE LAVABO AVEC POIGNÉES À LEVIER | CLS111

TECHNICAL DETAILS

Style de vidage: Bouton-poussoir
 Angle de rotation de la poignée: Quart de tour
 Type de raccordement d'entrée: Mâle avec écrou d'alimentation
 Matériau principal: Laiton
 Matériau du robinet: Laiton et céramique

INSPIRATION

La collection Henry Chronos, inspirée des montres de plongée, conjugue précision technique et design maîtrisé. La collection Chronos conserve l'ADN de notre emblématique Henry, tout en y intégrant des détails modernes et des matériaux d'exception.

CODES & STANDARDS

CLS111X, NSF/ANSI/CAN 61:Q < 1, NSF/ANSI/CAN 372, ASME A112.18.1/CSA B125.1, CEC, DOE, State of MA, NOM-012, WRAS

PRODUCT FEATURES

Poignées à levier en métal

Comprend une bonde universelle à bouton-poussoir adaptée aux orifices de vidage des éviers américains et européens.

Disponible en laiton, chrome et nickel

Disponible en débit de 1,2 gpm (4,5 L/min)

CERTIFICATIONS

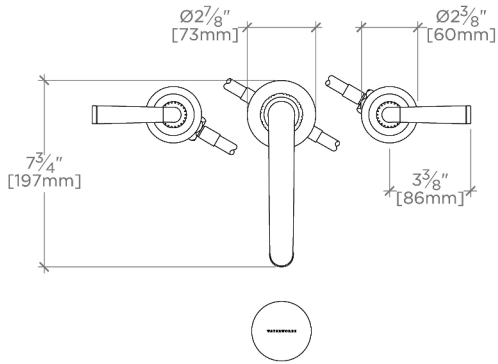


PRODUCT (NOTES)

Henry Chronos

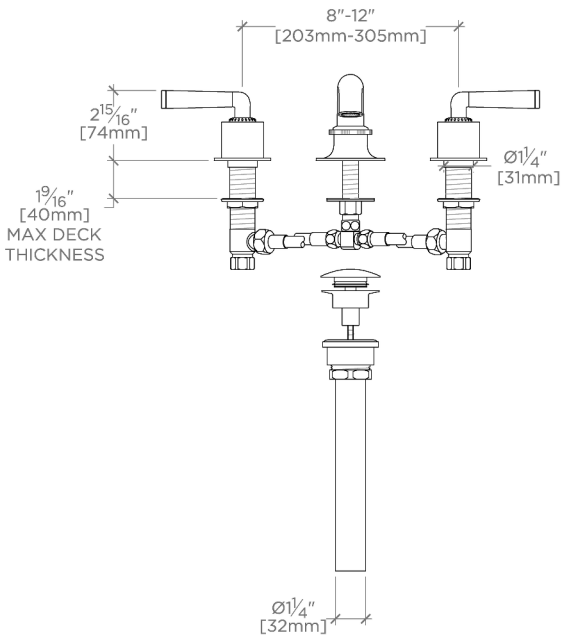
CLS111

Henry Chronos Robinet de lavabo avec poignées à levier



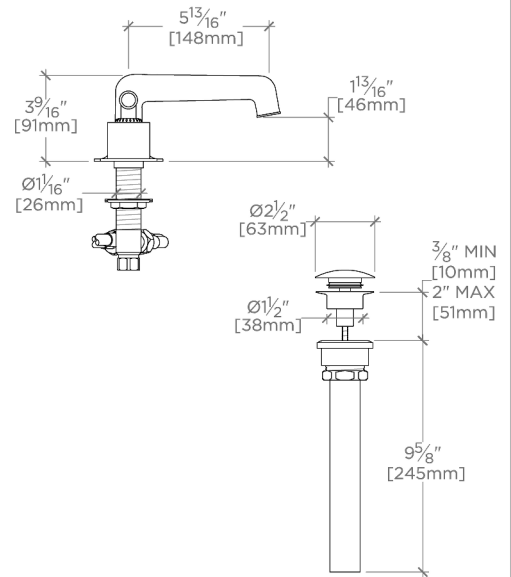
TOP VIEW

SCALE: 1½"=1'-0"



FRONT VIEW

SCALE: 1½"=1'-0"



SIDE VIEW

SCALE: 1½"=1'-0"