

Bond

BTH32D

Bond Union Habillage de robinet thermostatique et de contrôle de débit intégré avec poignées à bouton et poignées à levier à lignes guillochées émaillées



SHOWN IN BOND UNION HABILLAGE DE ROBINET THERMOSTATIQUE ET DE CONTRÔLE DE DÉBIT INTÉGRÉ AVEC POIGNÉES À BOUTON ET POIGNÉES À LEVIER À LIGNES GUILLOCHÉES ÉMAILLÉES | BTH32D

TECHNICAL DETAILS

Matériau principal: Laiton

INSPIRATION

La gamme Bond puise son inspiration dans le mouvement esthétique, les briquets vintage rares et le design industriel contemporain. Cette approche donne naissance à une collection contemporaine empreinte d'âme, capable de s'inscrire aussi bien dans un minimalisme austère que dans un univers contemporain plus chaleureux.

CODES & STANDARDS

ASME A112.18.1/CSA B125.1, State of MA

PRODUCT FEATURES

Poignées-bouton et à levier

Permet au baigneur de régler la température de toutes les sorties d'eau avec une limite de sécurité chaude offrant une protection anti-brûlure.

Avec poignées-bouton et à levier à lignes guillochées en émail

Disponible en nickel et en laiton

Nécessite un robinet d'arrêt, vendu séparément : GUTH71 (USA) ou GU71TH (UK/International)

CERTIFICATIONS

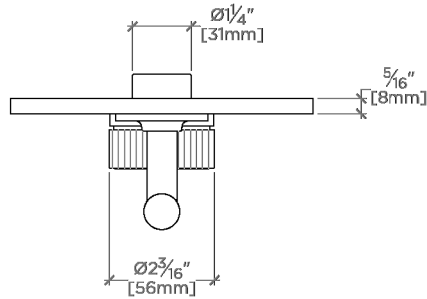


PRODUCT (NOTES)

Bond

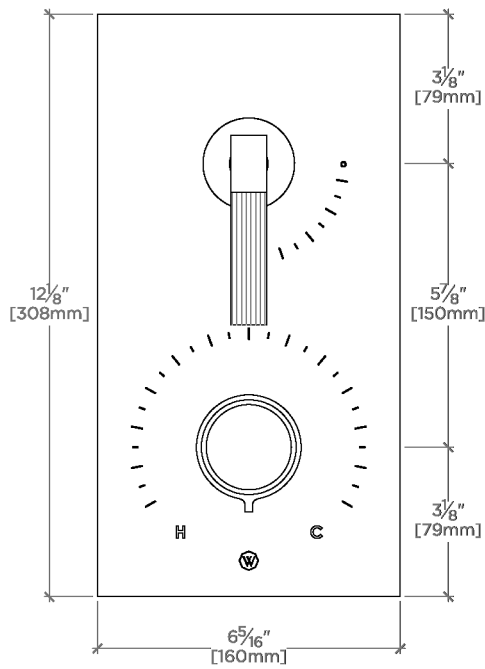
BTH32D

Bond Union Habillage de robinet thermostatique et de contrôle de débit intégré avec poignées à bouton et poignées à levier à lignes guillochées émaillées



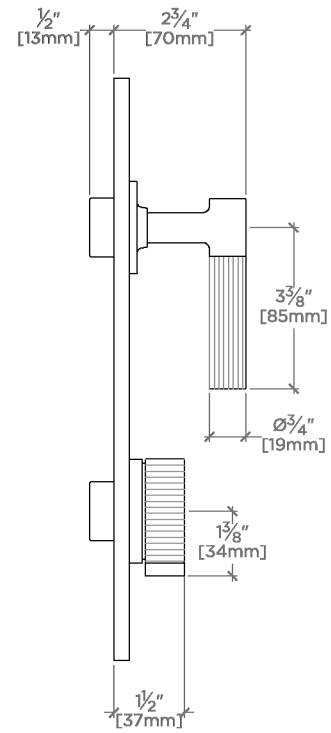
TOP VIEW

SCALE: 3"=1'-0"



FRONT VIEW

SCALE: 3"=1'-0"



SIDE VIEW

SCALE: 3"=1'-0"