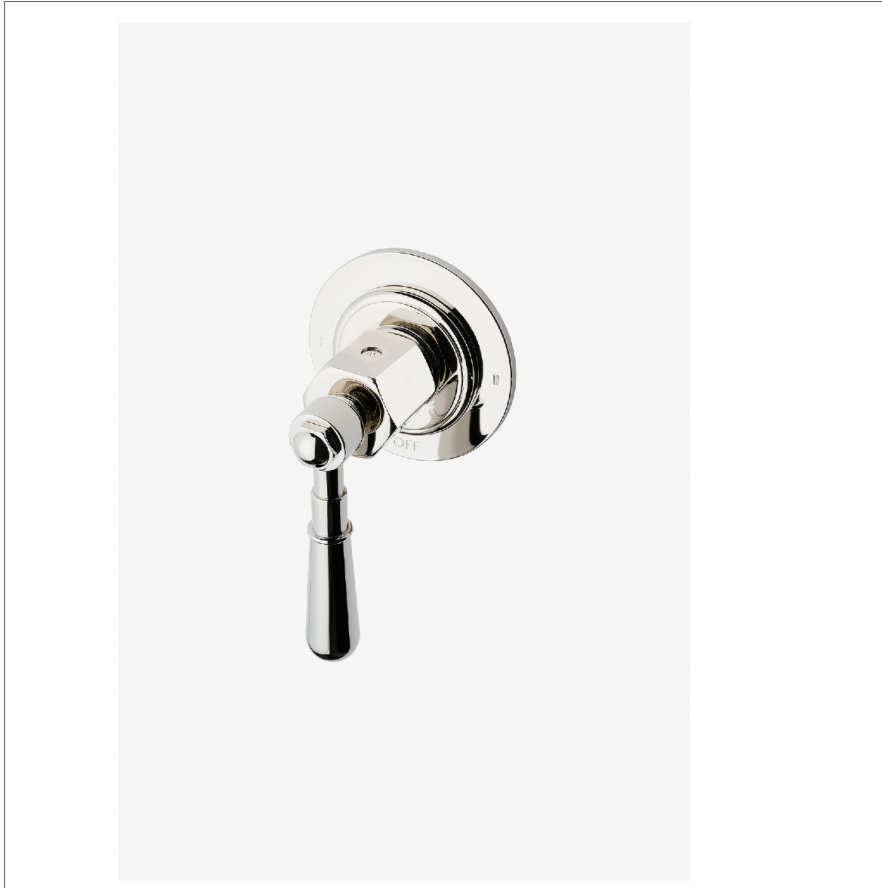


Regulator

RG2T11

Regulator Habillage de robinet avec inverseur thermostatique à deux voies avec chiffres romains et poignée à levier



SHOWN IN REGULATOR HABILLAGE DE ROBINET AVEC INVERSEUR THERMOSTATIQUE À DEUX VOIES AVEC CHIFFRES ROMAINS ET POIGNÉE À LEVIER | RG2T11

INSPIRATION

La collection Regulator, imposante et unique, évoque l'ingénierie des chaudières du début du XX^e siècle, chaque détail témoignant du soin minutieux apporté aux pièces de cette époque. Fabriqués à la main, ces éléments de robinetterie expriment une beauté saisissante à travers des proportions puissantes et des détails sincères.

PRODUCT FEATURES

Poignée à levier

Pour utilisation avec un système de douche thermostatique et deux sorties d'eau

Les chiffres romains indiquent la position de l'orifice de sortie

Disponible en nickel et en laiton

Nécessite un corps d'encastrement vendu séparément

TECHNICAL DETAILS

Rosace Matériau principal: Laiton

Angle de rotation de la poignée: Quart de tour dans chaque sens

Matériau principal: Laiton

Application suggérée: Bain

CODES & STANDARDS

ASME A112.18.1/CSA B125.1, State of MA

CERTIFICATIONS

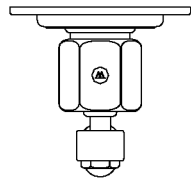


PRODUCT (NOTES)

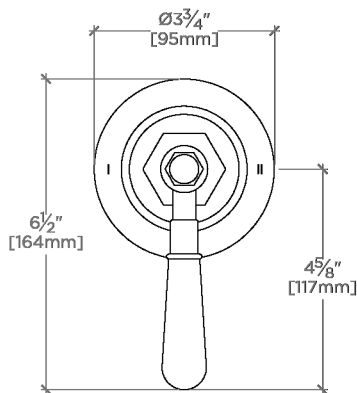
Regulator

RG2T11

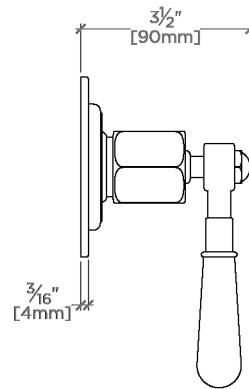
Regulator Habillage de robinet avec inverseur
thermostatique à deux voies avec chiffres romains et
poignée à levier



TOP VIEW SCALE: 3"=1'-0"



FRONT VIEW SCALE: 3"=1'-0"



SIDE VIEW SCALE: 3"=1'-0"