

Regulator

RGKM7C

Regulator Bec col de cygne additionnel à une seule entrée
avec poignée ronde



SHOWN IN REGULATOR BEC COL DE CYGNE ADDITIONNEL À UNE SEULE ENTRÉE AVEC POIGNÉE RONDE | RGKM7C

TECHNICAL DETAILS

Angle de rotation de la poignée: Quart de tour
Type de raccordement d'entrée: Femelle droit

INSPIRATION

La collection Regulator, imposante et unique, évoque l'ingénierie des chaudières du début du XX^e siècle, chaque détail témoignant du soin minutieux apporté aux pièces de cette époque. Fabriqués à la main, ces éléments de robinetterie expriment une beauté saisissante à travers des proportions puissantes et des détails sincères.

CODES & STANDARDS

RGKM7C-F.RX, NSF/ANSI/CAN 61:Q < 1, NSF/ANSI/CAN 372, CEC

PRODUCT FEATURES

Disponible en nickel et en laiton

La poignée métallique permet de contrôler le débit et la mise en marche

Nécessite RGKM21 pour l'installation

Le bec peut être installé à gauche ou à droite, la barre centrale peut être coupée ou enlevée sur place.

CERTIFICATIONS

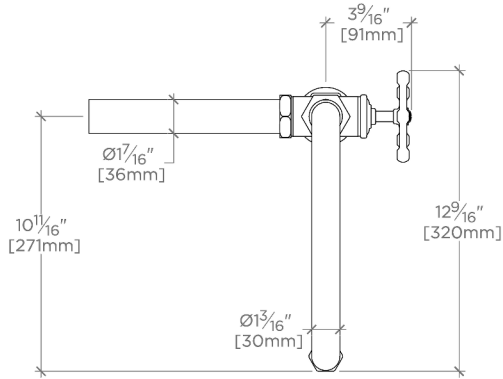
PRODUCT (NOTES)

WATERWORKS

Regulator

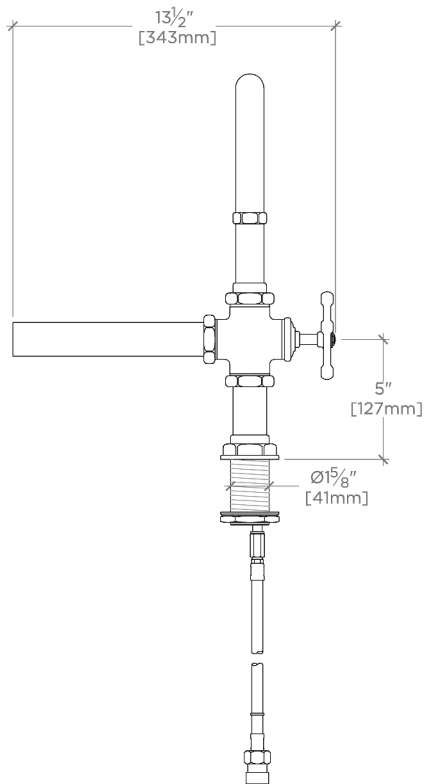
RGKM7C

Regulator Bec col de cygne additionnel à une seule entrée
avec poignée ronde



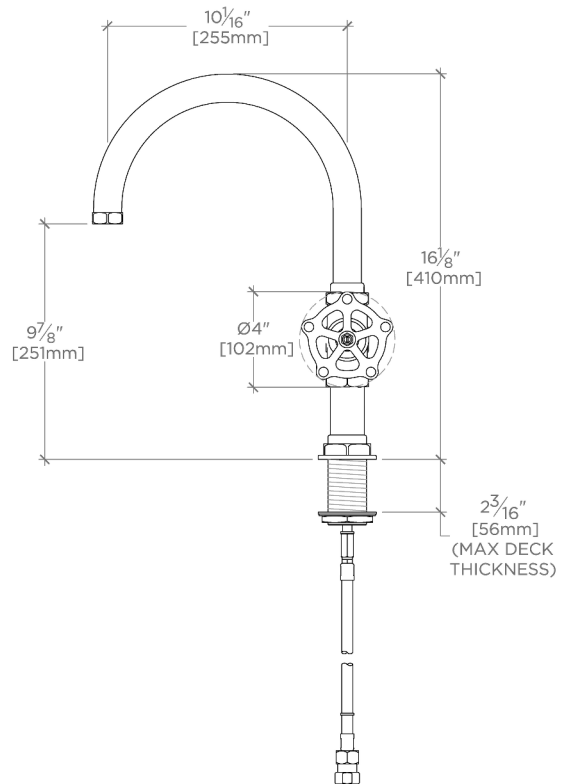
TOP VIEW

SCALE: 1/2"=1'-0"



FRONT VIEW

SCALE: 1/2"=1'-0"



SIDE VIEW

SCALE: 1/2"=1'-0"