

Bond

BPH006

Bond Porte-papier à un bras avec étagère



SHOWN IN BOND PORTE-PAPIER À UN BRAS AVEC ÉTAGÈRE | BPH006

TECHNICAL DETAILS

Matériau principal: Laiton

INSPIRATION

La gamme Bond puise son inspiration dans le mouvement esthétique, les briquets vintage rares et le design industriel contemporain. Cette approche donne naissance à une collection contemporaine empreinte d'âme, capable de s'inscrire aussi bien dans un minimalisme austère que dans un univers contemporain plus chaleureux.

CODES & STANDARDS

PRODUCT FEATURES

Toutes les pièces de fixation sont incluses

Construction en laiton massif

Disponible en chrome, nickel, laiton et nickel foncé.

CERTIFICATIONS

PRODUCT (NOTES)

Bond

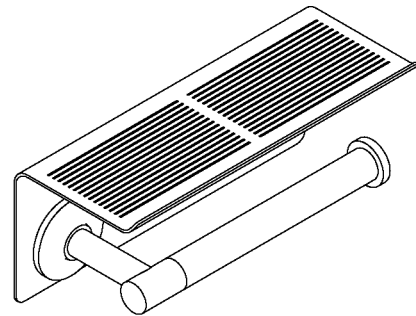
BPH006

Bond Porte-papier à un bras avec étagère



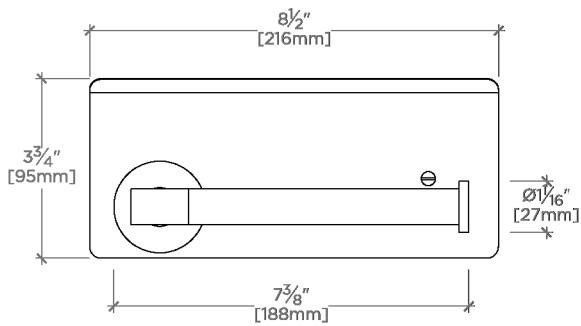
TOP VIEW

SCALE: 3"=1'-0"



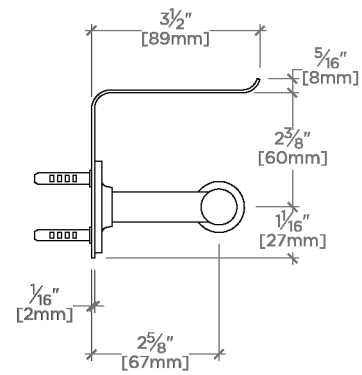
ISO VIEW

SCALE: 3"=1'-0"



FRONT VIEW

SCALE: 3"=1'-0"



SIDE VIEW

SCALE: 3"=1'-0"