

Bond

BLS47E

Bond Union Robinet de lavabo à un trou avec poignée à levier à liserés guillochés



SHOWN IN BOND UNION ROBINET DE LAVABO À UN TROU AVEC POIGNÉE À LEVIER À LISERÉS GUILLOCHÉS | BLS47E

TECHNICAL DETAILS

Style de vidage: Bouton-poussoir
 Angle de rotation de la poignée: Quart de tour
 Type de raccordement d'entrée: Tuyaux de raccordement à compression
 Matériau principal: Laiton
 Matériau du robinet: Céramique

INSPIRATION

La gamme Bond puise son inspiration dans le mouvement esthétique, les briquets vintage rares et le design industriel contemporain. Cette approche donne naissance à une collection contemporaine empreinte d'âme, capable de s'inscrire aussi bien dans un minimalisme austère que dans un univers contemporain plus chaleureux.

CODES & STANDARDS

BLS47EX, NSF/ANSI/CAN 61:Q < 1, NSF/ANSI/CAN 372, ASME A112.18.1/CSA B125.1, CEC, State of MA, WRAS

PRODUCT FEATURES

Poignée à levier

Comprend une bonde universelle avec bonde à pression (UNLD23) qui s'adapte aux orifices de vidage de 38 mm à 44 mm.

Avec poignée à rayures et lignes guillochées

Disponible en nickel et en laiton

Disponible en débit de 1,2 gpm (4,5 L/min)

CERTIFICATIONS



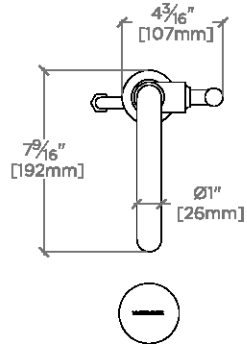
PRODUCT (NOTES)

WATERWORKS

Bond

BLS47E

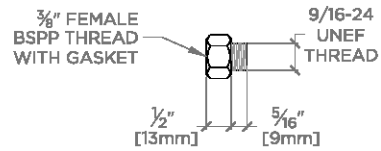
Bond Union Robinet de lavabo à un trou avec poignée à levier à liserés guillochés



TOP VIEW

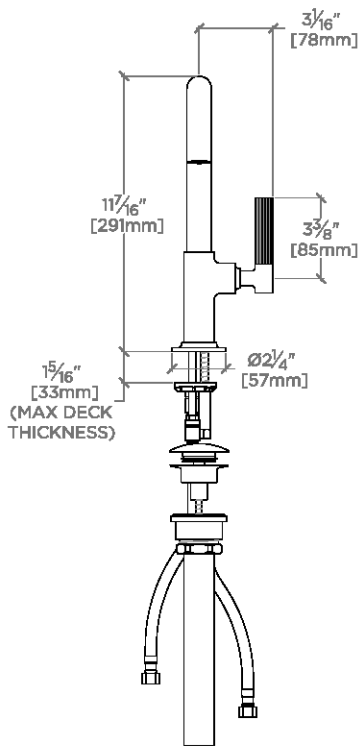
SCALE: 1/2"=1'-0"

† 2 ADAPTERS SUPPLIED
INTERNATIONAL USE ONLY



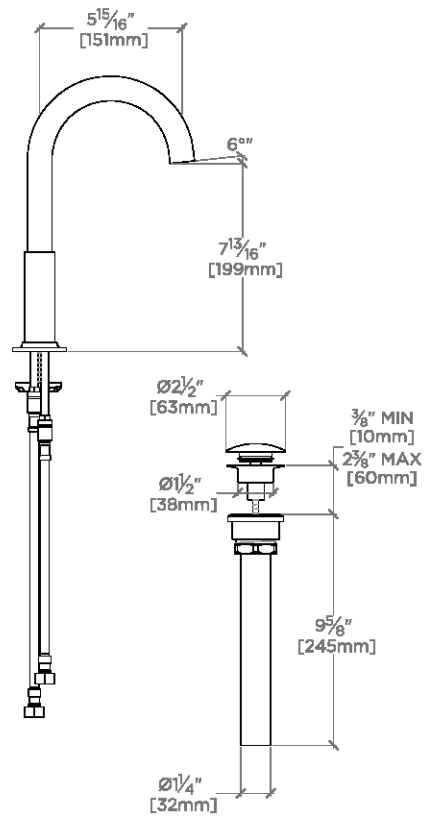
BSPP ADAPTER †

NOT TO SCALE



FRONT VIEW

SCALE: 1/2"=1'-0"



SIDE VIEW

SCALE: 1/2"=1'-0"