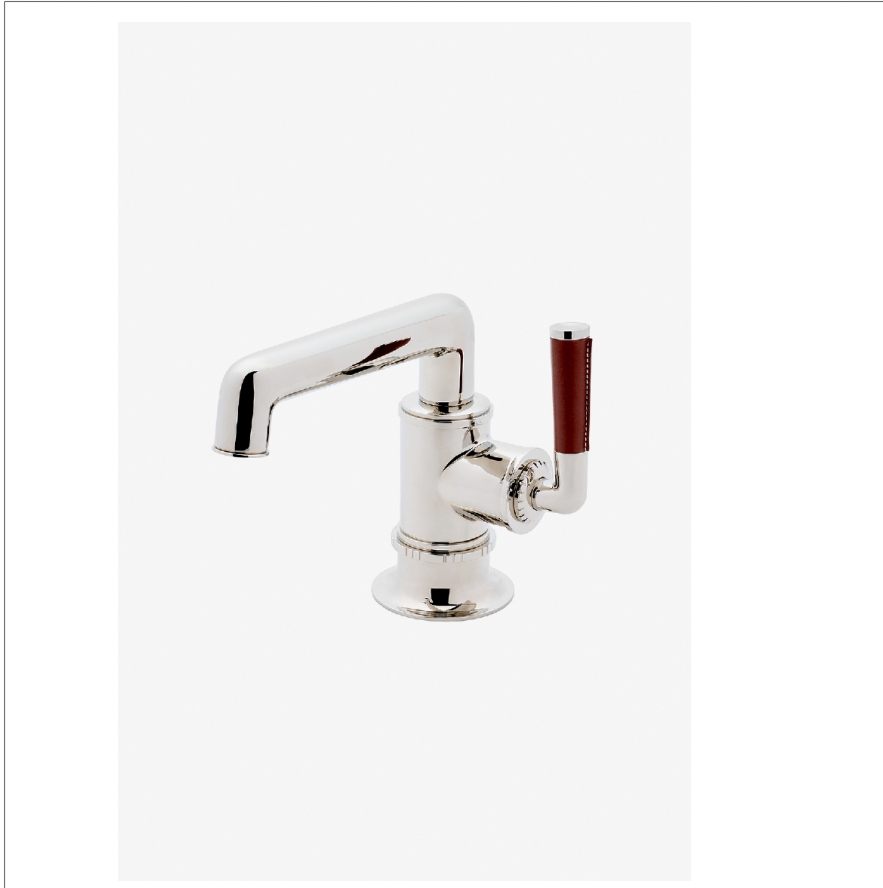


## Henry Chronos

CKM815

Henry Chronos Robinet de bar à profil bas avec poignée à levier en cuir



SHOWN IN HENRY CHRONOS ROBINET DE BAR À PROFIL BAS AVEC POIGNÉE À LEVIER EN CUIR | CKM815

### TECHNICAL DETAILS

Angle de rotation de la poignée: Quart de tour  
 Type de raccordement d'entrée: Tuyaux de raccordement à compression  
 Matériau du robinet: Laiton et céramique

### INSPIRATION

La collection Henry Chronos, inspirée des montres de plongée, conjugue précision technique et design maîtrisé. La collection Chronos conserve l'ADN de notre emblématique Henry, tout en y intégrant des détails modernes et des matériaux d'exception.

### CODES & STANDARDS

CKM815X, NSF/ANSI/CAN 61:Q < 1, NSF/ANSI/CAN 372, ASME A112.18.1/CSA B125.1

### PRODUCT FEATURES

Avec poignée à levier

Disponible en chrome, nickel et laiton

Disponible en débit de 1,2 gpm (4,5 L/min)

La poignée pivote vers l'avant pour éviter tout contact avec le dossier

### CERTIFICATIONS

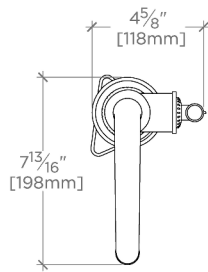


### PRODUCT (NOTES)

## Henry Chronos

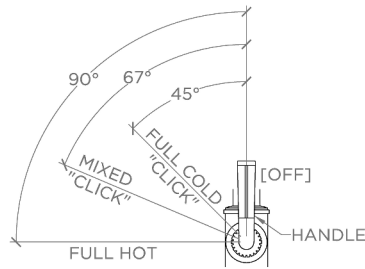
CKM815

Henry Chronos Robinet de bar à profil bas avec poignée à levier en cuir



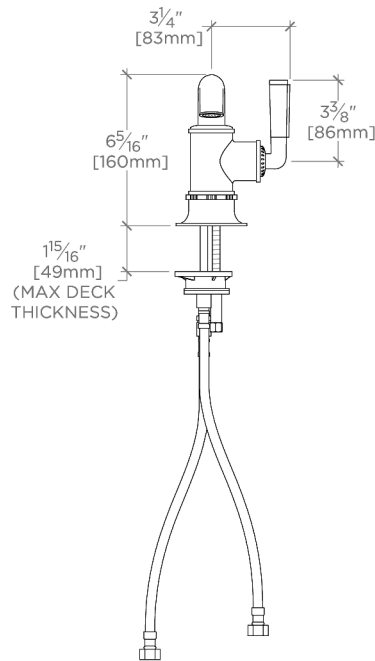
TOP VIEW

SCALE: 1 1/2"=1'-0"



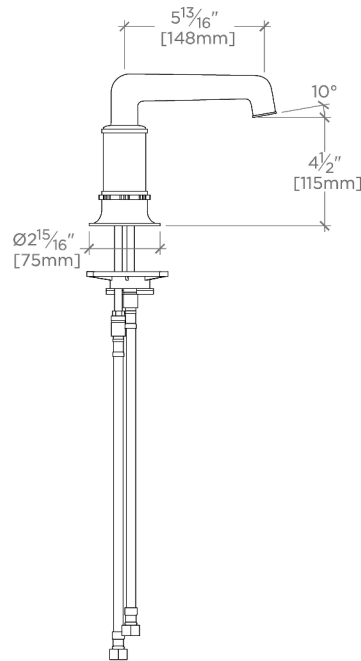
HANDLE OPERATION

SCALE: 1 1/2"=1'-0"



FRONT VIEW

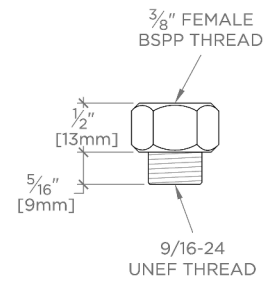
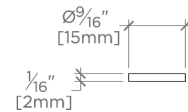
SCALE: 1 1/2"=1'-0"



SIDE VIEW

SCALE: 1 1/2"=1'-0"

NOTE:  
ADAPTER AND GASKET  
(x2) INCLUDED -  
INTERNATIONAL USE  
ONLY



NOT TO SCALE