

## Henry Chronos

Henry Chronos Crochet simple

CNRH01



SHOWN IN HENRY CHRONOS CROCHET SIMPLE | CNRH01

### TECHNICAL DETAILS

Matériau principal: Laiton

### INSPIRATION

La collection Henry Chronos, inspirée des montres de plongée, conjugue précision technique et design maîtrisé. La collection Chronos conserve l'ADN de notre emblématique Henry, tout en y intégrant des détails modernes et des matériaux d'exception.

### CODES & STANDARDS

### PRODUCT FEATURES

Toutes les pièces de fixation sont incluses

Construction en laiton massif

Disponible en laiton, chrome et nickel

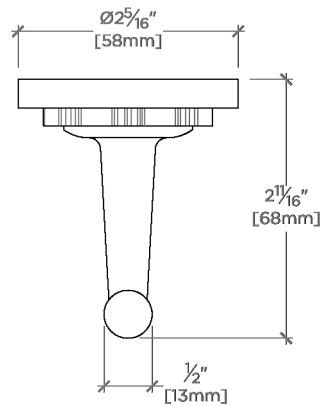
### CERTIFICATIONS

### PRODUCT (NOTES)

## Henry Chronos

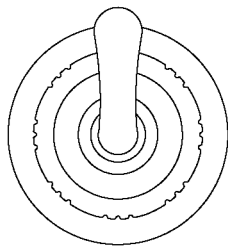
Henry Chronos Crochet simple

CNRH01



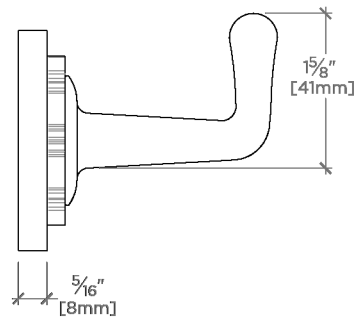
TOP VIEW

SCALE: 6"=1'-0"



FRONT VIEW

SCALE: 6"=1'-0"



SIDE VIEW

SCALE: 6"=1'-0"