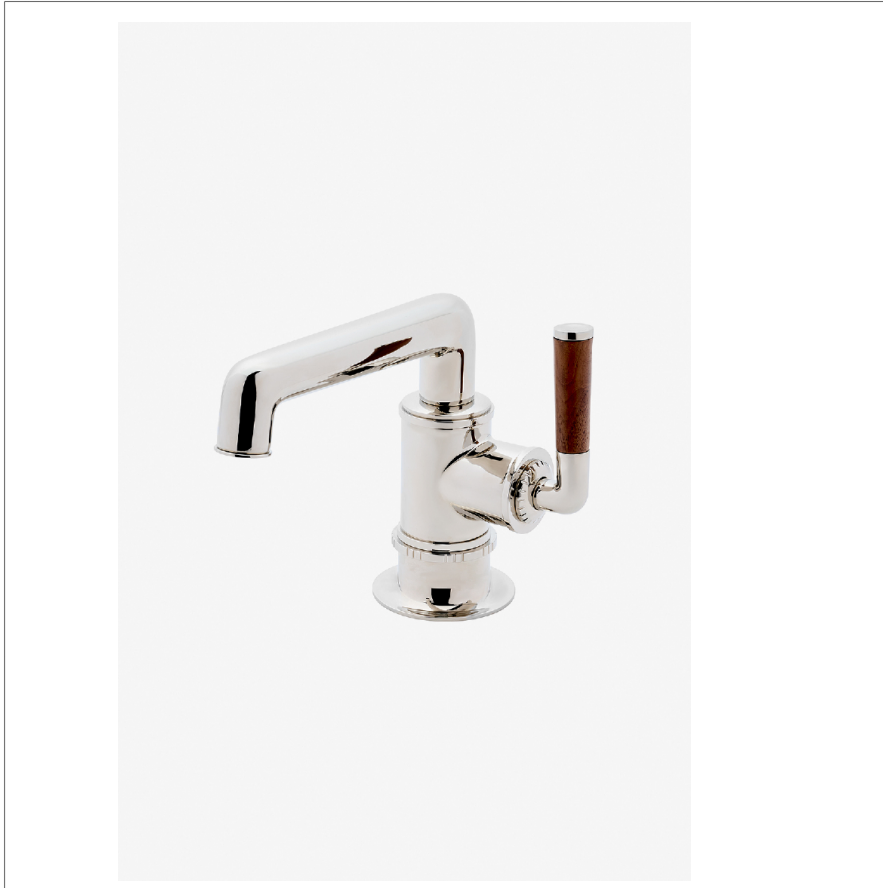


Henry Chronos

CKM814

Henry Chronos Robinet de bar à profil bas avec poignée à levier en noyer



SHOWN IN HENRY CHRONOS ROBINET DE BAR À PROFIL BAS AVEC POIGNÉE À LEVIER EN NOYER | CKM814

TECHNICAL DETAILS

Angle de rotation de la poignée: Quart de tour
 Type de raccordement d'entrée: Tuyaux de raccordement à compression
 Matériau du robinet: Laiton et céramique

INSPIRATION

La collection Henry Chronos, inspirée des montres de plongée, conjugue précision technique et design maîtrisé. La collection Chronos conserve l'ADN de notre emblématique Henry, tout en y intégrant des détails modernes et des matériaux d'exception.

CODES & STANDARDS

CKM814X, NSF/ANSI/CAN 61:Q < 1, NSF/ANSI/CAN 372, ASME A112.18.1/CSA B125.1

PRODUCT FEATURES

Avec poignée à levier

Disponible en chrome, nickel et laiton

Disponible en débit de 1,2 gpm (4,5 L/min)

La poignée pivote vers l'avant pour éviter tout contact avec le dossier

CERTIFICATIONS

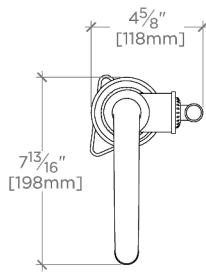


PRODUCT (NOTES)

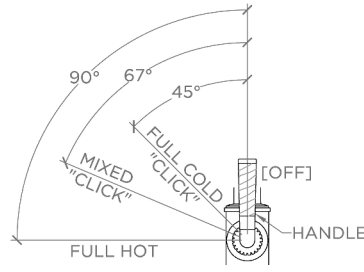
Henry Chronos

CKM814

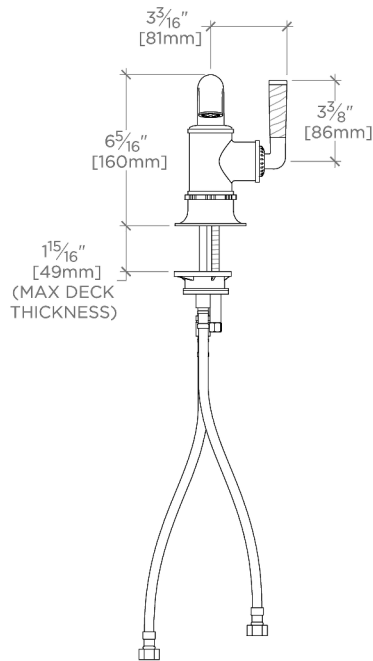
Henry Chronos Robinet de bar à profil bas avec poignée à levier en noyer



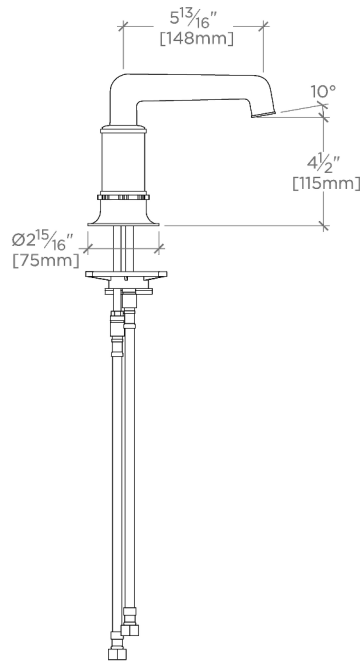
TOP VIEW SCALE: 1 1/2"=1'-0"



HANDLE OPERATION SCALE: 1 1/2"=1'-0"

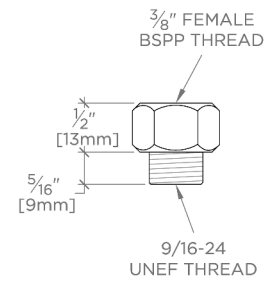
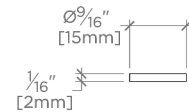


FRONT VIEW SCALE: 1 1/2"=1'-0"



SIDE VIEW SCALE: 1 1/2"=1'-0"

NOTE:
ADAPTER AND GASKET
(x2) INCLUDED -
INTERNATIONAL USE
ONLY



NOT TO SCALE