

Bond

BLS47A

Bond Tandem Robinet de lavabo à un trou avec poignée à levier à lignes guillochées



SHOWN IN BOND TANDEM ROBINET DE LAVABO À UN TROU AVEC POIGNÉE À LEVIER À LIGNES GUILLOCHÉES | BLS47A

TECHNICAL DETAILS

Style de vidage: Bouton-poussoir
 Angle de rotation de la poignée: Quart de tour
 Type de raccordement d'entrée: Tuyaux de raccordement à compression
 Matériau principal: Laiton
 Matériau du robinet: Céramique

INSPIRATION

La gamme Bond puise son inspiration dans le mouvement esthétique, les briquets vintage rares et le design industriel contemporain. Cette approche donne naissance à une collection contemporaine empreinte d'âme, capable de s'inscrire aussi bien dans un minimalisme austère que dans un univers contemporain plus chaleureux.

CODES & STANDARDS

BLS47AX, NSF/ANSI/CAN 61:Q < 1, NSF/ANSI/CAN 372, ASME A112.18.1/CSA B125.1, CEC, State of MA, WRAS

PRODUCT FEATURES

- Poignée à levier
- Comprend une bonde à bouton-poussoir de taille européenne
- Avec poignée à gravure guillochée linéaire
- Disponible en nickel et en laiton
- Disponible en débit de 1,2 gpm (4,5 L/min)

CERTIFICATIONS

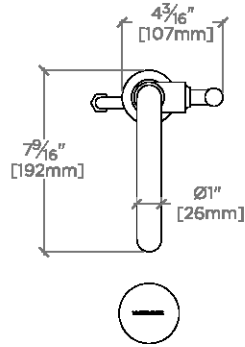


PRODUCT (NOTES)

Bond

BLS47A

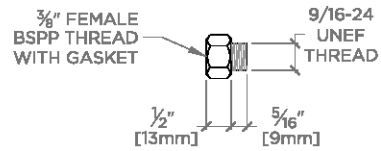
Bond Tandem Robinet de lavabo à un trou avec poignée à levier à lignes guillochées



TOP VIEW

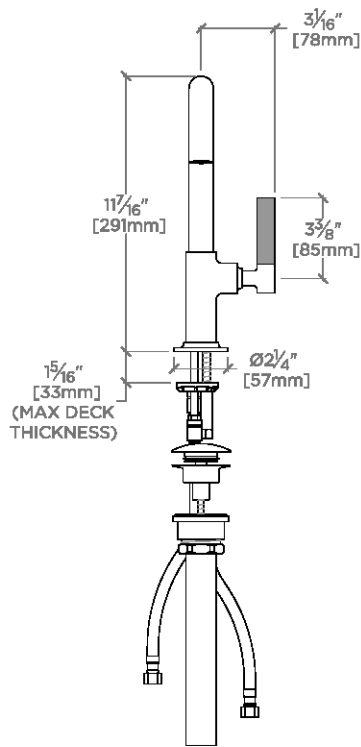
SCALE: 1/2"=1'-0"

† 2 ADAPTERS SUPPLIED
INTERNATIONAL USE ONLY



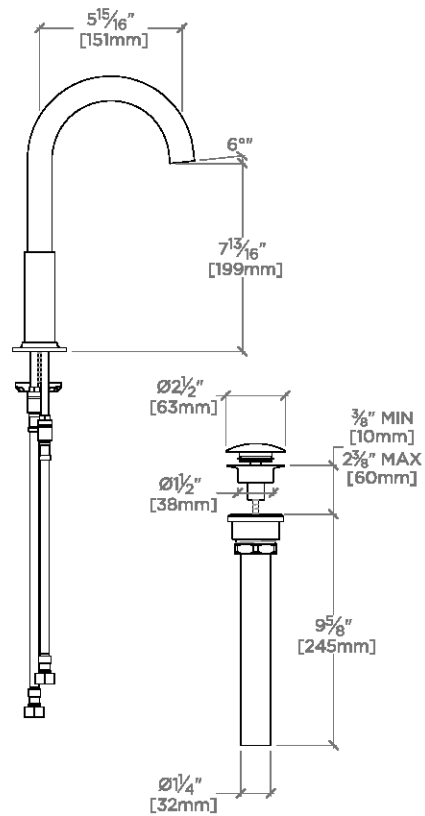
BSPP ADAPTER †

NOT TO SCALE



FRONT VIEW

SCALE: 1/2"=1'-0"



SIDE VIEW

SCALE: 1/2"=1'-0"