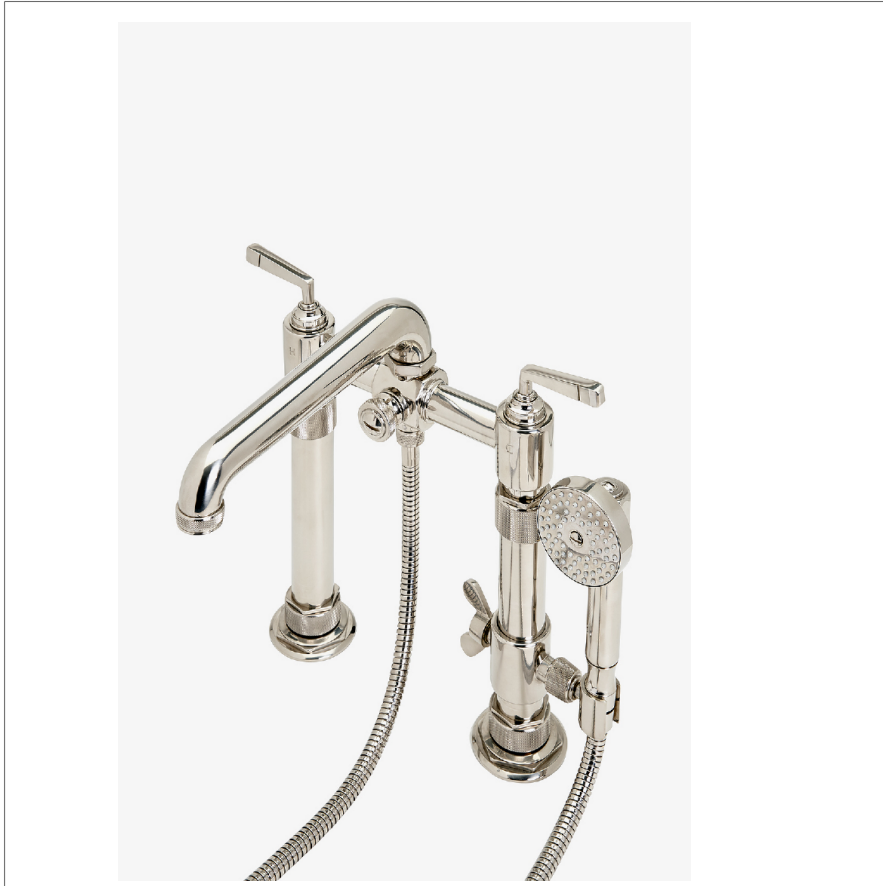


R.W. Atlas

RWXT50

R.W. Atlas Robinetterie de baignoire apparente à montage sur la plage avec douchette et poignées à levier



SHOWN IN R.W. ATLAS ROBINETTERIE DE BAIGNOIRE APPARENTE À MONTAGE SUR LA PLAGE AVEC DOUCHETTE ET POIGNÉES À LEVIER | RWXT50

TECHNICAL DETAILS

Douchette réglable ou fixe: Douchette fixe
 Rosace Matériau principal: Laiton
 Angle de rotation de la poignée: Quart de tour
 Type de raccordement d'entrée: NPT mâle
 Type d'installation: Montage sur plage
 Matériau principal: Laiton
 Application suggérée: Bain
 Matériau du robinet: Céramique

INSPIRATION

L'essence de R.W. réside dans ses formes audacieuses, ses matériaux d'exception et ses détails esthétiques inédits. Atlas. Alliant l'inventivité américaine à l'artisanat européen, cette collection innovante dévoile un charme industriel sophistiqué qui s'harmonise avec tous les intérieurs.

CODES & STANDARDS

CEC, State of MA

PRODUCT FEATURES

Inclut les raccords de plage

Une douchette ajoute un degré de confort, facilitant le rinçage de la baignoire ou même d'un animal de compagnie.

Débit d'eau non limité (bec) d'environ 45 L/min (12 gpm).

Disponible en 2,5 gpm (9,5 L/min) et 1,75 gpm (6,6 L/min) pour la douchette. L'État de Californie exige 1,75 gpm (6,6 L/min) pour se conformer à ses exigences en matière de conservation de l'eau. D'autres options de débit sont disponibles sur commande, contactez votre vendeur ou appelez le 1 (800) 899-6757 pour plus de détails.

CERTIFICATIONS

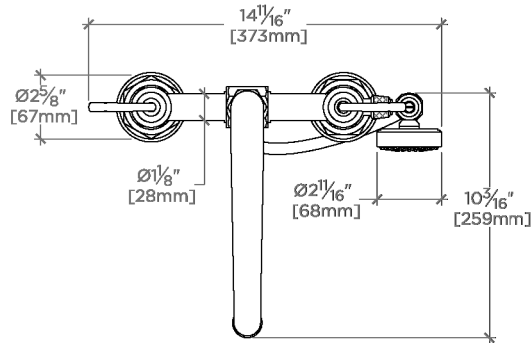
PRODUCT (NOTES)

WATERWORKS

R.W. Atlas

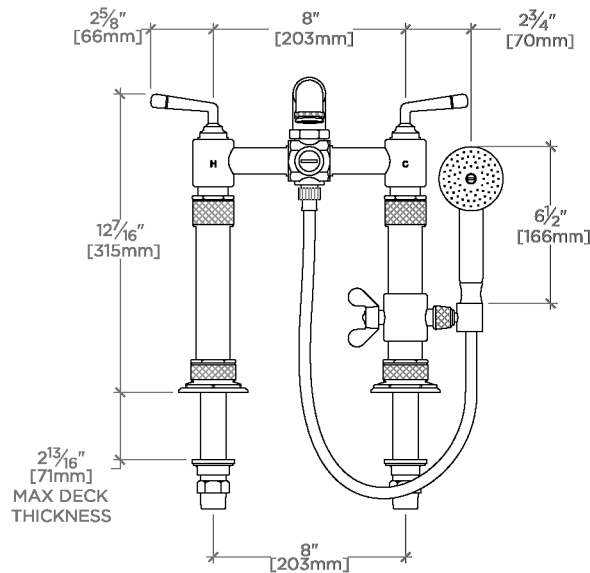
RWXT50

R.W. Atlas Robinetterie de baignoire apparente à montage sur la plage avec douchette et poignées à levier



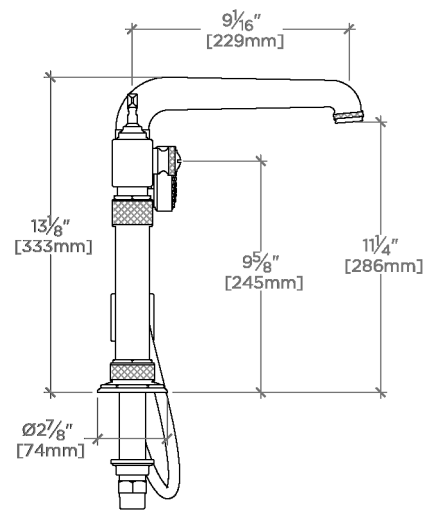
TOP VIEW

SCALE: 1/2"=1'-0"



FRONT VIEW

SCALE: 1/2"=1'-0"



SIDE VIEW

SCALE: 1/2"=1'-0"