

## Regulator

RGLS61

Regulator Robinet de lavabo mural avec plaque d'habillage et poignées rondes



SHOWN IN REGULATOR ROBINET DE LAVABO MURAL AVEC PLAQUE D'HABILLAGE ET POIGNÉES RONDES | RGLS61

### TECHNICAL DETAILS

Style de vidage: Bouton-poussoir  
 Rosace Matériau principal: Laiton  
 Angle de rotation de la poignée: Quart de tour  
 Type de raccordement d'entrée: Raccord femelle  
 NPT  
 Matériau principal: Laiton  
 Application suggérée: Bain

### INSPIRATION

La collection Regulator, imposante et unique, évoque l'ingénierie des chaudières du début du XX<sup>e</sup> siècle, chaque détail témoignant du soin minutieux apporté aux pièces de cette époque. Fabriqués à la main, ces éléments de robinetterie expriment une beauté saisissante à travers des proportions puissantes et des détails sincères.

### CODES & STANDARDS

RGLS61-F.RX, NSF/ANSI/CAN 61:Q < 1, NSF/ANSI/CAN 372, ASME A112.18.1/CSA B125.1, WaterSense(1.0GPM and 1.2GPM Only), CEC, DOE, State of MA

### PRODUCT FEATURES

Poignées rondes

Comprend une bonde universelle avec bonde à pression (UNLD23) qui s'adapte aux orifices de vidage de 38 mm à 44 mm.

Disponible en nickel et en laiton

Disponible en débit de 1,2 gpm (4,5 L/min)

### CERTIFICATIONS

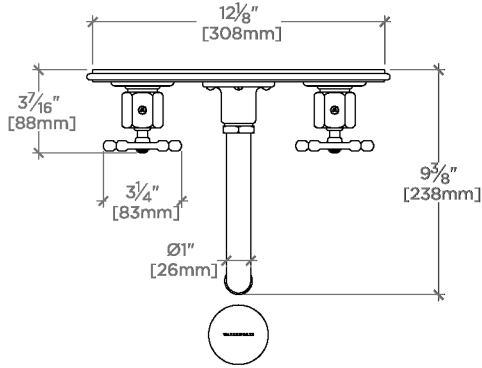


### PRODUCT (NOTES)

## Regulator

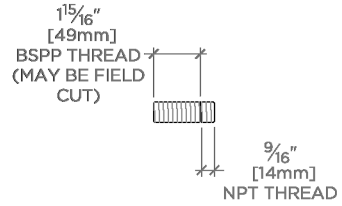
RGLS61

Regulator Robinet de lavabo mural avec plaque d'habillage et poignées rondes

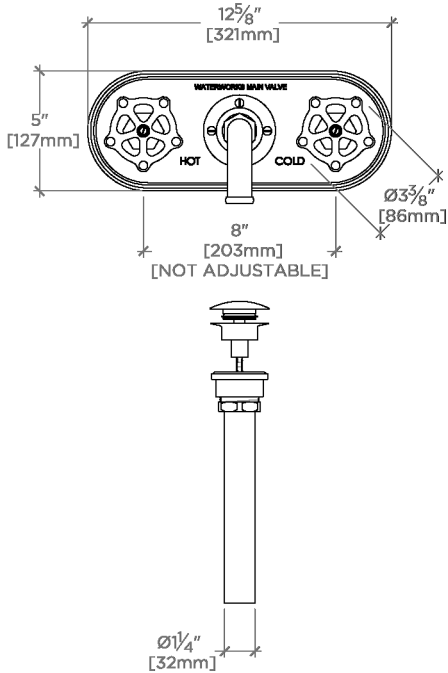


TOP VIEW

SCALE: 1/2"=1'-0"

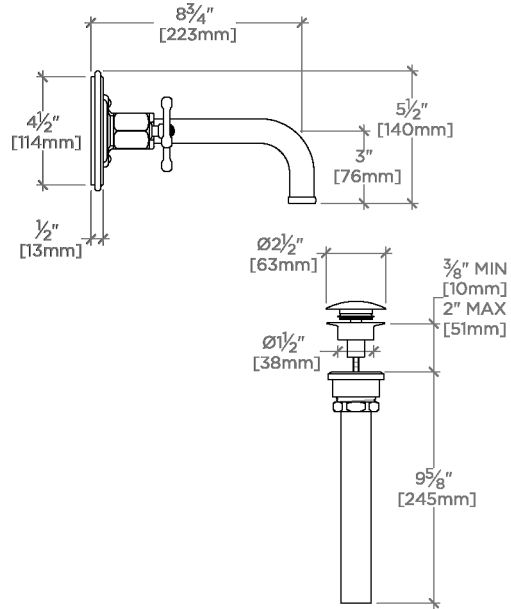


ADAPTER INCLUDED-INTERNATIONAL USE ONLY



FRONT VIEW

SCALE: 1/2"=1'-0"



SIDE VIEW

SCALE: 1/2"=1'-0"