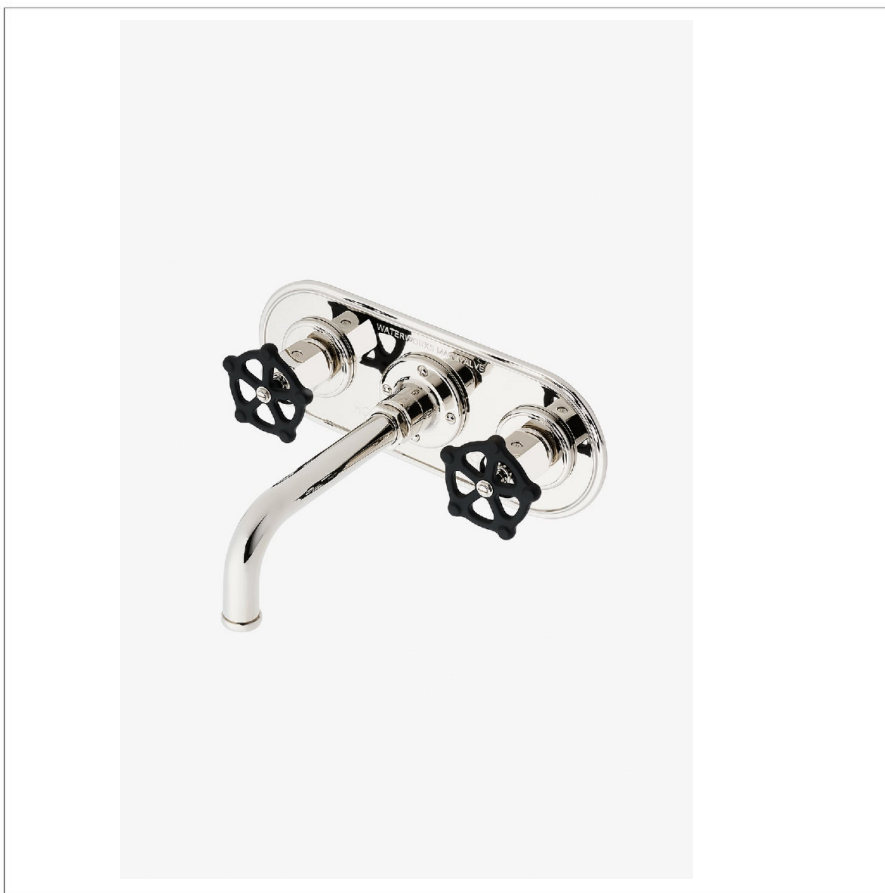


REGULATOR

RGLS60

Regulator Robinet de lavabo mural avec plaque d'habillage et poignées rondes bicolores



SHOWN IN REGULATOR ROBINET DE LAVABO MURAL AVEC PLAQUE D'HABILLAGE ET POIGNÉES RONDES BICOLORES | RGLS60

DÉTAILS TECHNIQUES

Conformité ADA : Non
 Style de vidage: Bouton-poussoir
 Rosace Matériau principal: Laiton
 Options de restriction du débit: 3,8, 4,5, 5,7, 6,6, 7,9 l/min
 Angle de rotation de la poignée: Quart de tour
 Type de raccordement d'entrée: Raccord femelle NPT
 Nombre de trous: Trois trous
 Matériau principal: Laiton
 Application suggérée: Bain

INSPIRATION

La collection Regulator, imposante et unique, évoque l'ingénierie des chaudières du début du XX^e siècle, chaque détail témoignant du soin minutieux apporté aux pièces de cette époque. Fabriqués à la main, ces éléments de robinetterie expriment une beauté saisissante à travers des proportions puissantes et des détails sincères.

CODES ET NORMES

RGLS60-F.RX, NSF/ANSI/CAN 61:Q < 1, NSF/ANSI/CAN 372, ASME A112.18.1/CSA B125.1, WaterSense(1.0GPM and 1.2GPM Only), CEC, DOE, State of MA, NOM-012

CARACTÉRISTIQUES DU PRODUIT

Poignées rondes bicolores

Comprend une bonde universelle avec bonde à pression (UNLD23) qui s'adapte aux orifices de vidage de 38 mm à 44 mm.

Disponible en nickel/noir mat et laiton/noir mat

Disponible en débit de 1,2 gpm (4,5 L/min)

CERTIFICATIONS



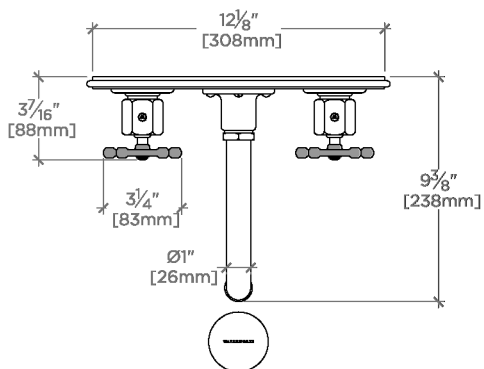
PRODUIT (NOTES)

WATERWORKS

REGULATOR

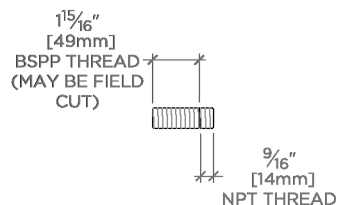
RGLS60

Regulator Robinet de lavabo mural avec plaque d'habillage et poignées rondes bicolores

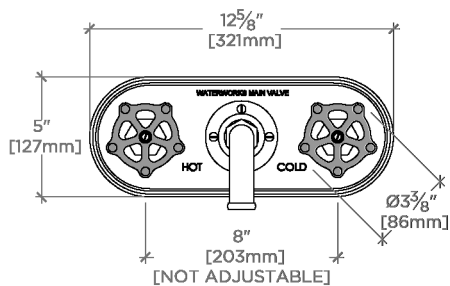


TOP VIEW

SCALE: 1/2"=1'-0"

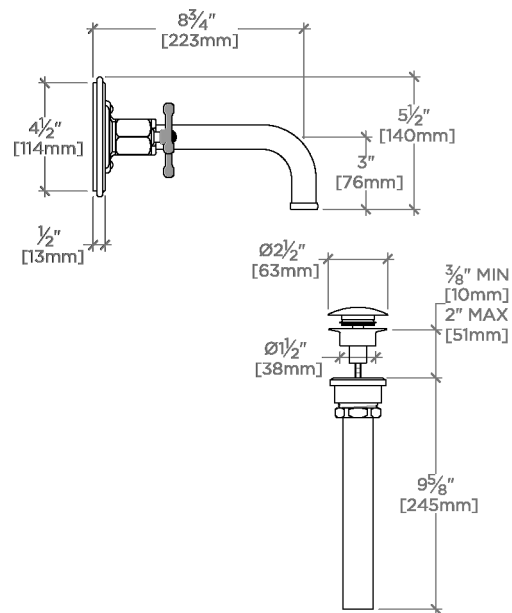


ADAPTER INCLUDED-INTERNATIONAL USE ONLY



FRONT VIEW

SCALE: 1/2"=1'-0"



SIDE VIEW

SCALE: 1/2"=1'-0"