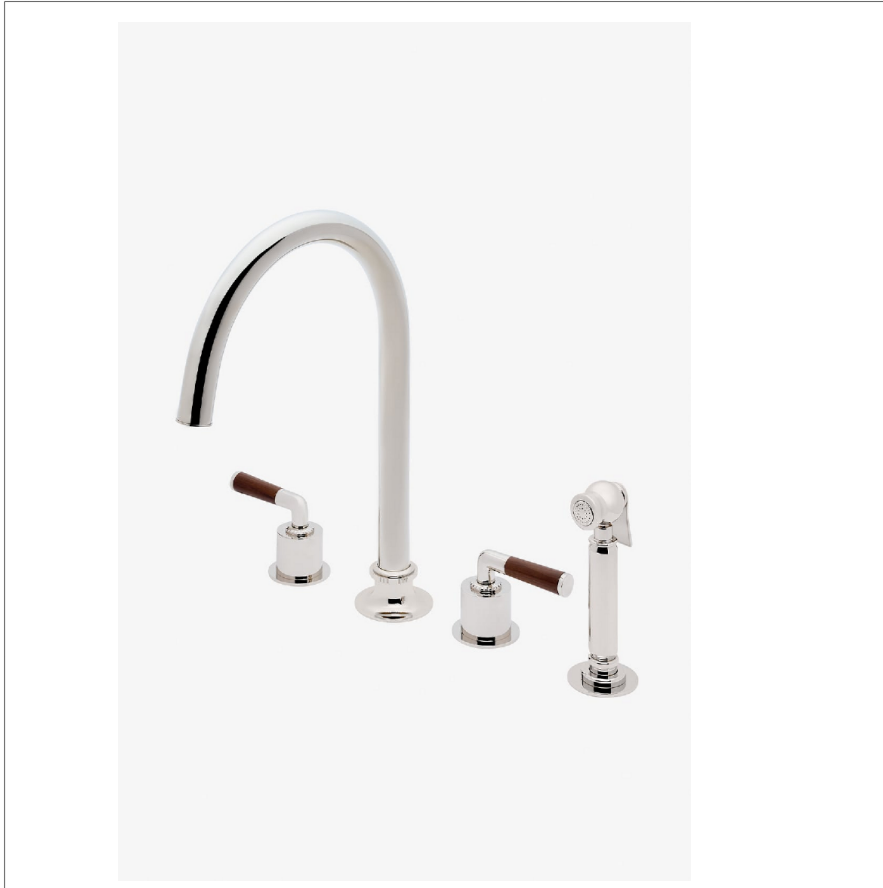


## Henry Chronos

CKM314

Henry Chronos Robinet de cuisine à col de cygne avec poignées à levier en noyer et douchette



SHOWN IN HENRY CHRONOS ROBINET DE CUISINE À COL DE CYGNE AVEC POIGNÉES À LEVIER EN NOYER ET DOUCHETTE | CKM314

### TECHNICAL DETAILS

Angle de rotation de la poignée: Quart de tour  
 Type de raccordement d'entrée: Mâle avec écrou d'alimentation  
 Matériau du robinet: Laiton et céramique

### INSPIRATION

La collection Henry Chronos, inspirée des montres de plongée, conjugue précision technique et design maîtrisé. La collection Chronos conserve l'ADN de notre emblématique Henry, tout en y intégrant des détails modernes et des matériaux d'exception.

### CODES & STANDARDS

CKM314X, NSF/ANSI/CAN 61:Q < 1, NSF/ANSI/CAN 372, ASME A112.18.1/CSA B125.1

### PRODUCT FEATURES

Avec poignées à levier

Disponible en chrome, nickel et laiton

Disponible en débit de 1,75 gpm (6,6 L/min)

Jet latéral à fonction unique

### CERTIFICATIONS



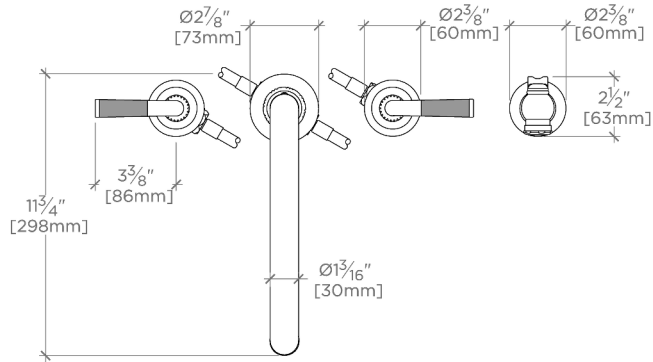
### PRODUCT (NOTES)

# WATERWORKS

## Henry Chronos

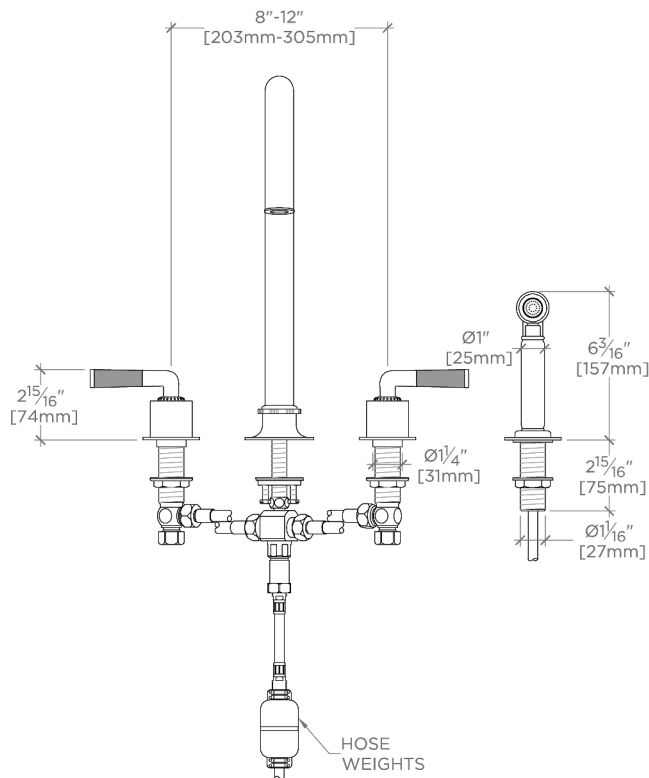
CKM314

Henry Chronos Robinet de cuisine à col de cygne avec poignées à levier en noyer et douchette



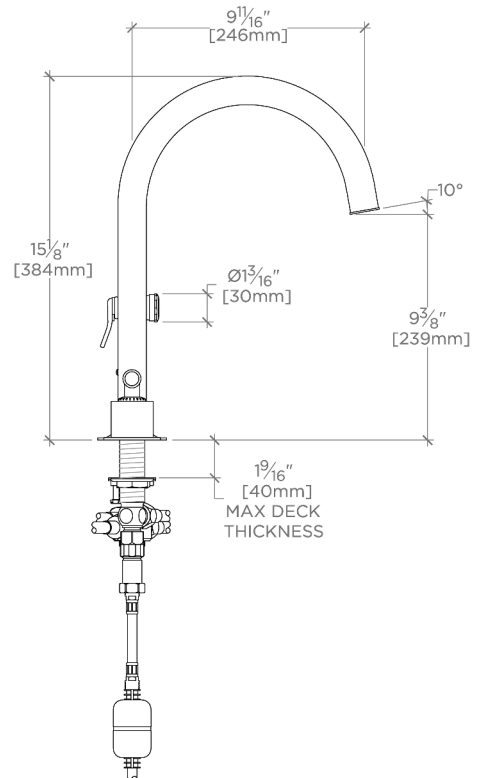
TOP VIEW

SCALE: 1/2"=1'-0"



FRONT VIEW

SCALE: 1/2"=1'-0"



SIDE VIEW

SCALE: 1/2"=1'-0"