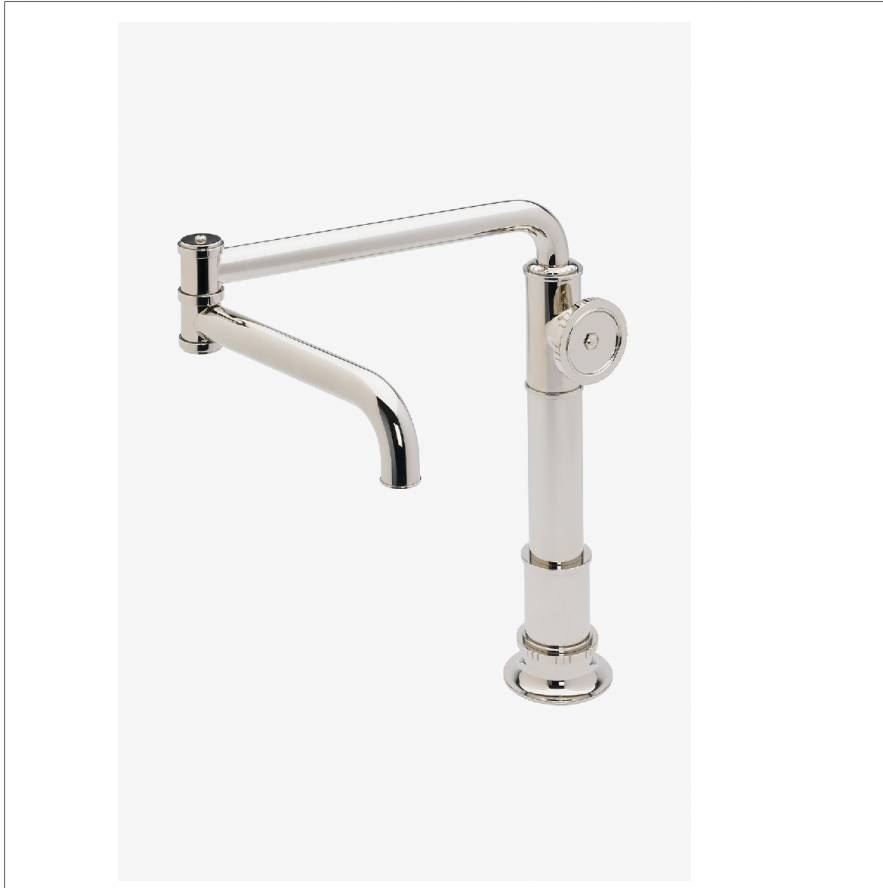


## Henry Chronos

CPF201

Henry Chronos Robinet de remplissage pour casseroles articulé monté sur plage avec poignée ronde



SHOWN IN HENRY CHRONOS ROBINET DE REMPLISSAGE POUR CASSEROLES ARTICULÉ MONTÉ SUR PLAGE AVEC POIGNÉE RONDE | CPF201

### INSPIRATION

La collection Henry Chronos, inspirée des montres de plongée, conjugue précision technique et design maîtrisé. La collection Chronos conserve l'ADN de notre emblématique Henry, tout en y intégrant des détails modernes et des matériaux d'exception.

### PRODUCT FEATURES

Avec poignée ronde

Disponible en chrome, nickel et laiton

Le bec articulé monté sur la plage n'offre que de l'eau froide

### TECHNICAL DETAILS

Angle de rotation de la poignée: Quart de tour

Type de raccordement d'entrée: Tuyaux de raccordement à compression

Matériau du robinet: Laiton et céramique

### CODES & STANDARDS

CPF201X, NSF/ANSI/CAN 61:Q < 1, NSF/ANSI/CAN 372, ASME A112.18.1/CSA B125.1

### CERTIFICATIONS

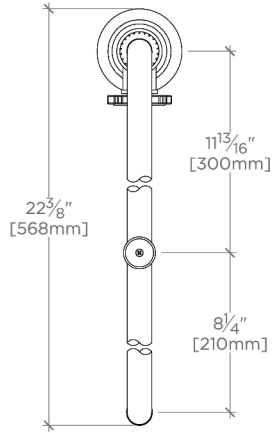


### PRODUCT (NOTES)

## Henry Chronos

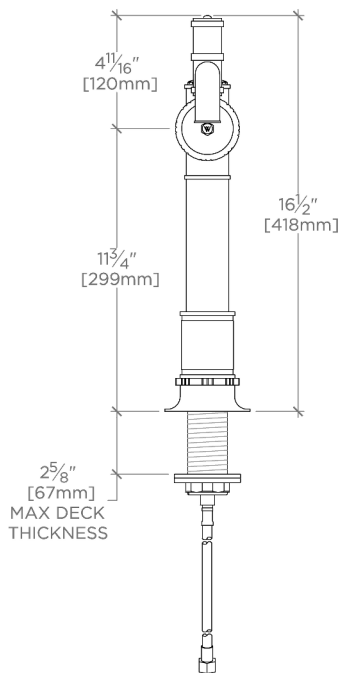
CPF201

Henry Chronos Robinet de remplissage pour casseroles articulé monté sur plaque avec poignée ronde



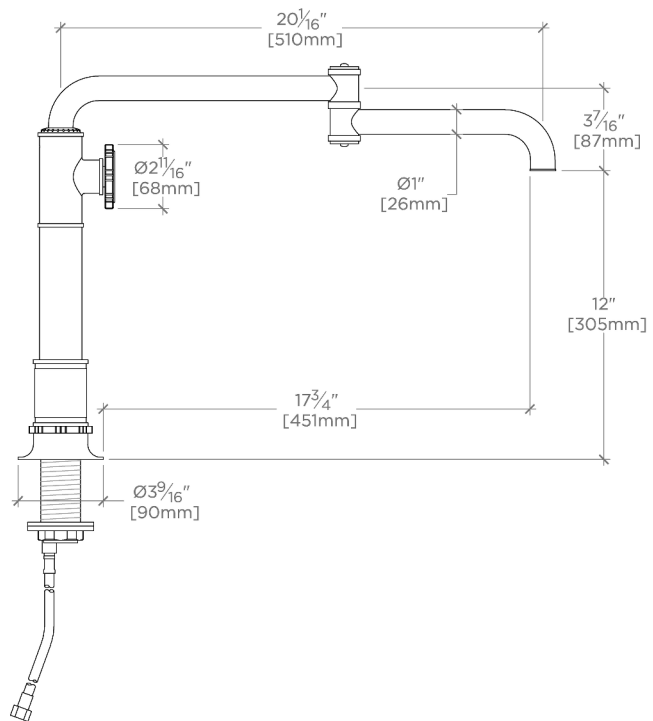
TOP VIEW

SCALE: 1/2"=1'-0"



FRONT VIEW

SCALE: 1/2"=1'-0"



SIDE VIEW

SCALE: 1/2"=1'-0"