

Regulator

RGLS02

Regulator Robinet de lavabo à col de cygne avec poignées rondes



SHOWN IN REGULATOR ROBINET DE LAVABO À COL DE CYGNE AVEC POIGNÉES RONDES | RGLS02

TECHNICAL DETAILS

Style de vidage: Bouton-poussoir
 Rosace Matériau principal: Laiton
 Angle de rotation de la poignée: Quart de tour
 Type de raccordement d'entrée: Mâle avec écrou d'alimentation
 Matériau principal: Laiton
 Application suggérée: Bain

INSPIRATION

La collection Regulator, imposante et unique, évoque l'ingénierie des chaudières du début du XX^e siècle, chaque détail témoignant du soin minutieux apporté aux pièces de cette époque. Fabriqués à la main, ces éléments de robinetterie expriment une beauté saisissante à travers des proportions puissantes et des détails sincères.

CODES & STANDARDS

RGLS02-F.RX, NSF/ANSI/CAN 61:Q < 1, NSF/ANSI/CAN 372, ASME A112.18.1/CSA B125.1, WaterSense(1.0GPM and 1.2GPM Only), CEC, DOE, State of MA, NOM-012

PRODUCT FEATURES

Poignées rondes

Comprend une bonde universelle avec bonde à pression (UNLD23) qui s'adapte aux orifices de vidage de 38 mm à 44 mm.

Disponible en nickel et en laiton

Disponible en débit de 1,2 gpm (4,5 L/min)

CERTIFICATIONS

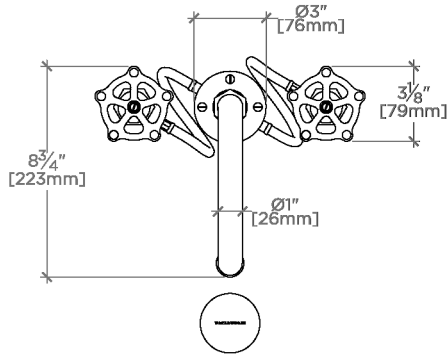


PRODUCT (NOTES)

Regulator

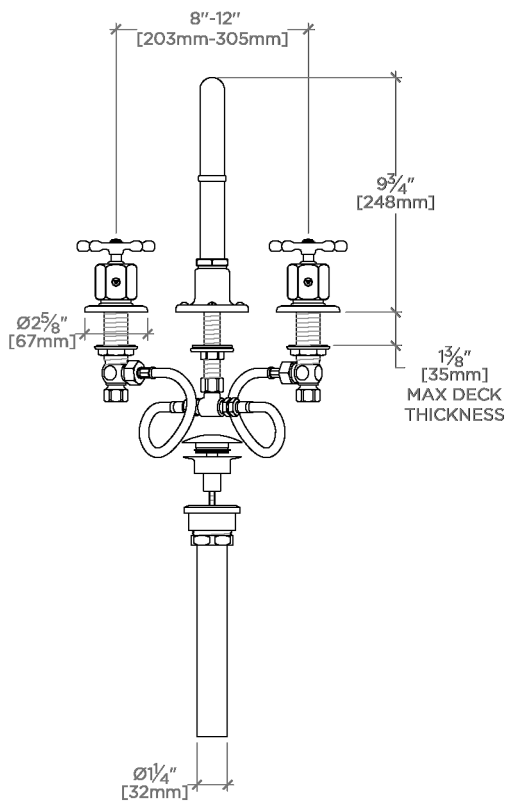
RGLS02

Regulator Robinet de lavabo à col de cygne avec poignées rondes



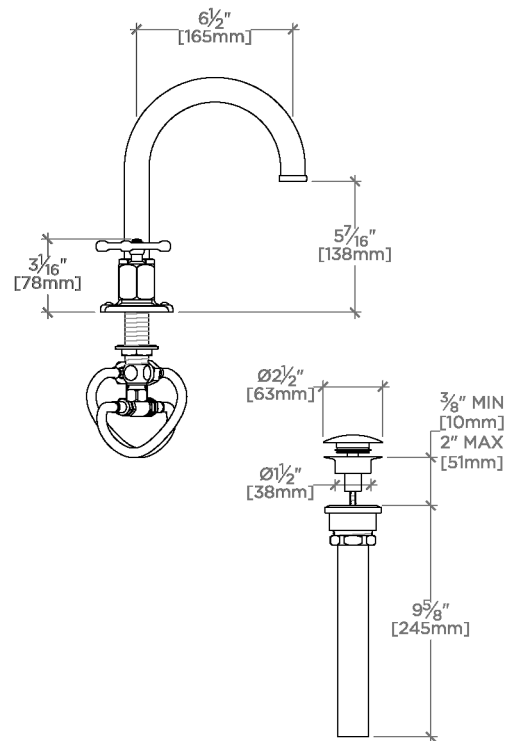
TOP VIEW

SCALE: 1 1/2"=1'-0"



FRONT VIEW

SCALE: 1 1/2"=1'-0"



SIDE VIEW

SCALE: 1 1/2"=1'-0"