

Alatri

AIBT68

Alatri Baignoire ovale autoportante avec trop-plein 170 cm x 81 cm x 61 cm



SHOWN IN ALATRI BAIGNOIRE OVALE AUTOPORTANTE AVEC TROP-PLEIN 170 CM X 81 CM X 61 CM | AIBT68

TECHNICAL DETAILS

Type de bain: Baignoire - Lavage et détente
 Style de vidage: Bonde centrale
 Option de perçage: Aucun
 Type d'installation: Autoportant
 Matériau principal: pierre
 À simple ou double extrémité: Double extrémité
 Application suggérée: Bain

INSPIRATION

Sculptée d'un seul tenant dans le marbre italien, cette baignoire exprime une sophistication moderne inégalée. Des finitions raffinées et une marche discrète à la base accentuent l'élégance de sa structure architecturale.

CODES & STANDARDS

PRODUCT FEATURES

Conçu par et exclusif à Waterworks

Provenance et fabrication Italie

Taillé dans un bloc de pierre massif. Poids de l'article : 471,7 kg

Double extrémité avec trop-plein et vidange centrale

Bonde et trop-plein requis : UNWO30

CERTIFICATIONS

PRODUCT (NOTES)

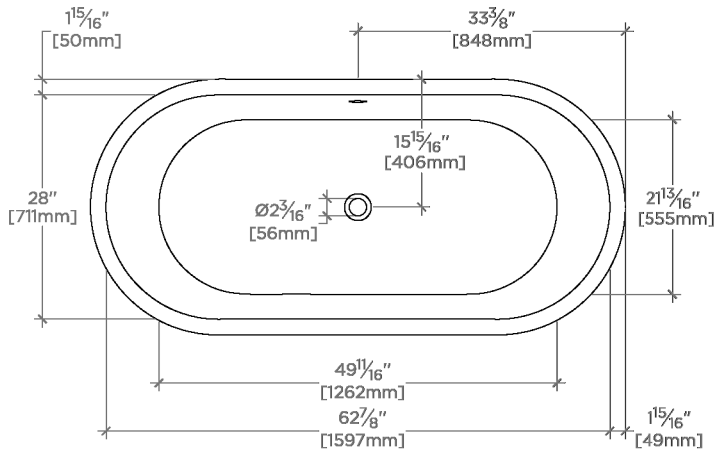
WATERWORKS

Alatri

AIBT68

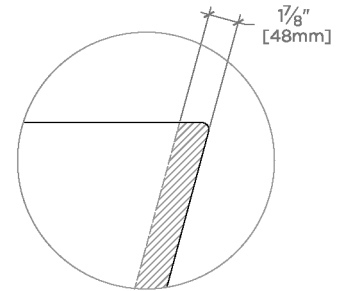
Alatri Baignoire ovale autoportante avec trop-plein 170 cm x 81 cm x 61 cm

REQUIRED DRAIN UNWO30



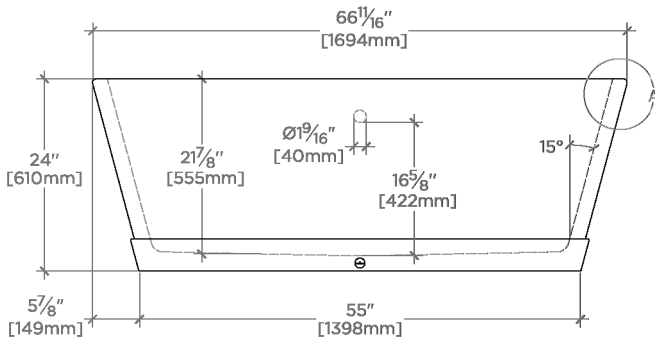
TOP VIEW

SCALE: 1/2"=1'-0"



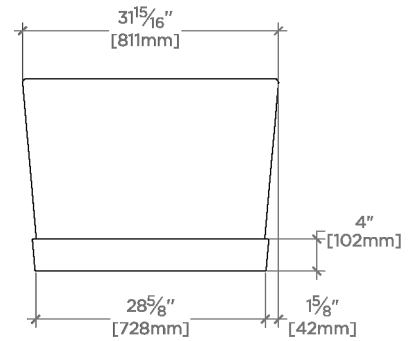
DETAIL VIEW A

SCALE: 1/2"=1'-0"



SIDE VIEW

SCALE: 1/2"=1'-0"



END VIEW

SCALE: 1/2"=1'-0"