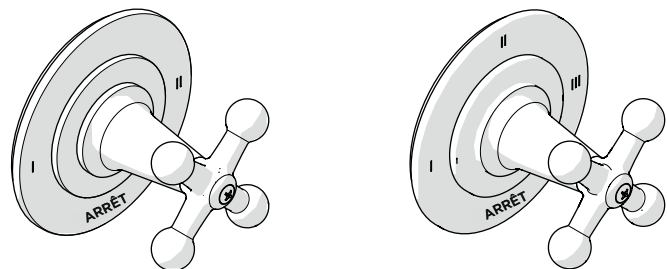


### FAÇADE DE ROBINET D'ARRÊT DASH À INVERSEUR 2 OU 3 VOIES POUR SYSTÈME THERMOSTATIQUE, AVEC CHIFFRES ROMAINS ET POIGNÉE À CROISILLONS EN MÉTAL



STYLES	
DS2T01	DS3T01

#### IMPORTANT :

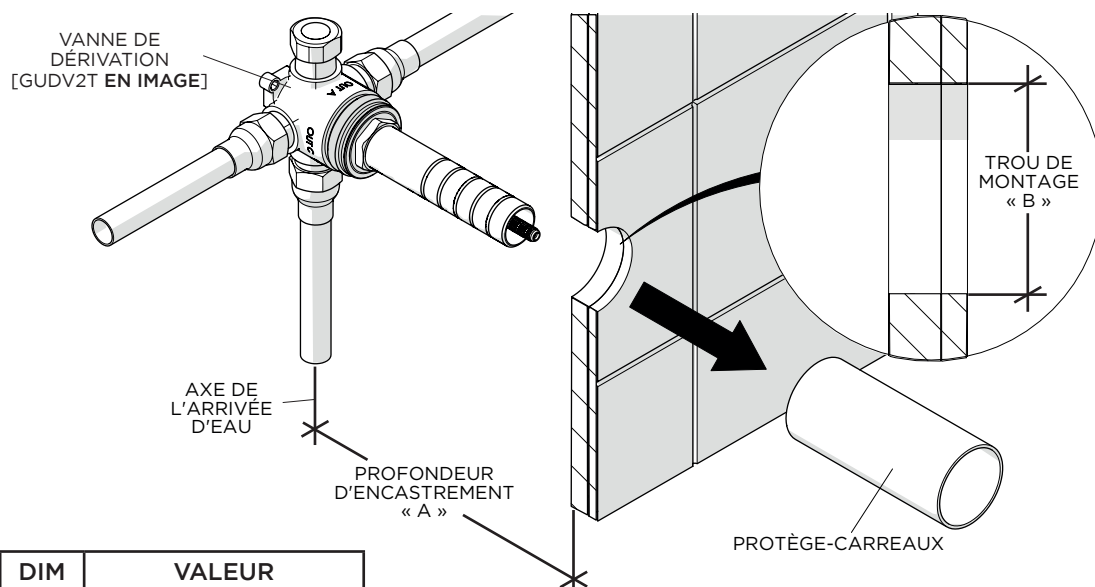
- Afin de garantir une installation correcte de ce produit, vous devez lire et suivre ces instructions.
- Le propriétaire / utilisateur de ce produit doit conserver ces informations pour toute consultation ultérieure.
- Ce produit est conçu pour fonctionner avec une vanne de dérivation Universal avec fermeture (**VENDUE SÉPARÉMENT**). Consulter les Instructions d'installation fournies avec le CORPS À ENCASTRER pour obtenir des informations sur la procédure complète d'encastrement.
- Ce produit doit être installé par un professionnel qualifié et agréé, et doit être présent sur site avant les travaux de plomberie. Cela permet à l'installateur de visualiser correctement l'installation.
- Veiller à ce que l'installation soit conforme aux codes fédéraux, nationaux et locaux. Dans l'État du Massachusetts, toutes les installations doivent être conformes aux règles et réglementations énoncées dans le règlement 248 CMR.
- Inspectez ce produit pour vous assurer que vous disposez de toutes les pièces nécessaires à une installation correcte. Le produit est **vendu partiellement** assemblé mais est présenté entièrement désassemblé à des fins d'illustration et de maintenance uniquement.
- Utilisez uniquement une clé à courroie ou une clé à mors protégés / lisses sur toute surface de finition.
- L'utilisation de certains mastics de plomberie peut tacher les surfaces en pierre ou carrelées.
- Si une assistance supplémentaire est requise, veuillez contacter le Service commercial au +1 800 927 2120, du lundi au vendredi, de 8 h à 18 h (EST).
- Pour connaître les pièces de rechange disponibles, reportez-vous aux documents de Pièces détachées distincts.

#### DÉTAILS DE PLOMBERIE REQUIS :

- Façade d'inverseur 2 voies 1/2" ViaWorks pour systèmes de douche thermostatique.  
**RÉFÉRENCE GUDV2T.**
- Façade d'inverseur 3 voies 1/2" ViaWorks pour systèmes de douche thermostatique.  
**RÉFÉRENCE GUDV3T.**

#### PRÉPARATION DE L'ENCASTREMENT ET DE LA ROBINETTERIE :

- **ATTENTION :** Si le CORPS À ENCASTRER est trop peu profond, la façade ne peut pas être installée correctement.
- **ATTENTION :** Marquer et retirer le TUBE FILETÉ avant de le couper. **Ne pas** couper l'extrémité avec les filetages internes.
- **ATTENTION :** La profondeur d'encastrement est mesurée à partir de l'axe des entrées jusqu'à la surface du mur fini. Si le CORPS À ENCASTRER est trop peu profond, la façade ne peut pas être installée correctement.
- Les composants de la façade de robinet d'arrêt de l'inverseur (c'est-à-dire la poignée et la plaque de façade) sont emballés séparément les uns des autres.
- Ne retirer et ne mettre au rebut la protection pour carrelage que lorsque la surface murale finie (carrelage ou dalle) est terminée et que la façade est prête à être installée.



DIM	VALEUR
A	5-1/2" [140 mm] <b>MAX</b>
	2-1/2" [64 mm] <b>MIN</b>
B	Ø 2" [51 mm]

# GUIDE D'INSTALLATION

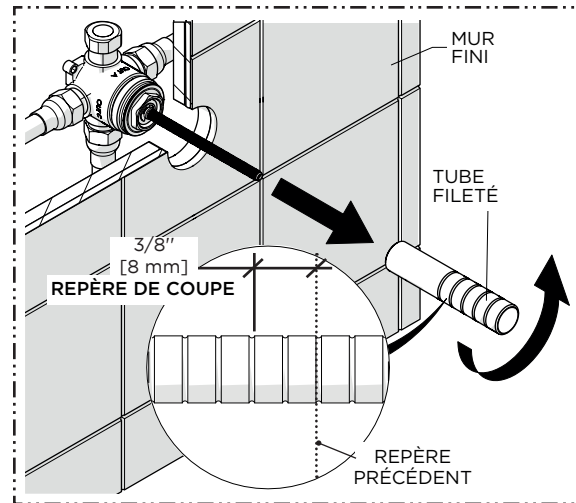
## FAÇADE DE ROBINET D'ARRÊT AVEC INVERSEUR POUR THERMOSTAT

# WATERWORKS

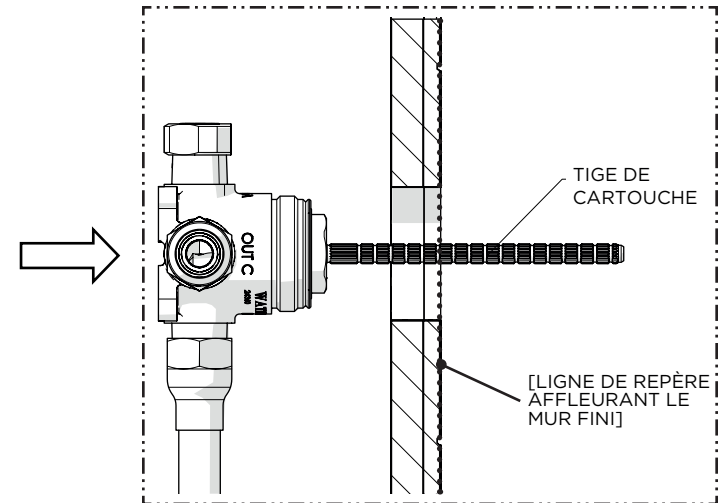


1. Retirer la PROTECTION POUR CARRELAGE lorsque vous êtes prêt à installer la façade, puis marquer le TUBE FILETÉ à l'endroit où il dépasse du MUR FINI.

**REMARQUE :** Une règle droite (non fournie) peut être utilisée pour marquer le TUBE.

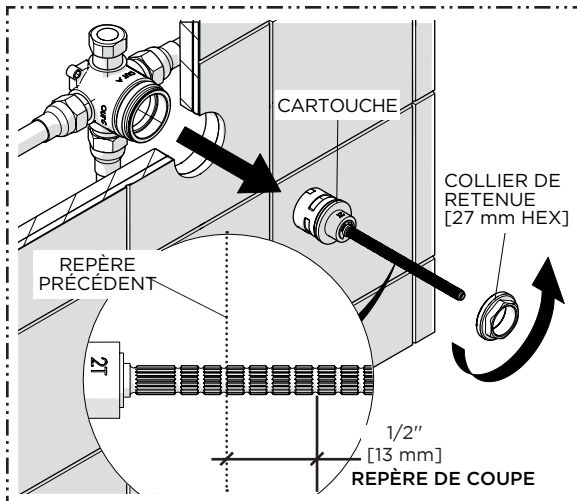


2. Retirer le TUBE FILETÉ puis le couper à 5/16" [8 mm] derrière la marque précédente afin que le TUBE soit à 3/8" [10 mm] au-dessous ou en retrait de la surface du MUR FINI.

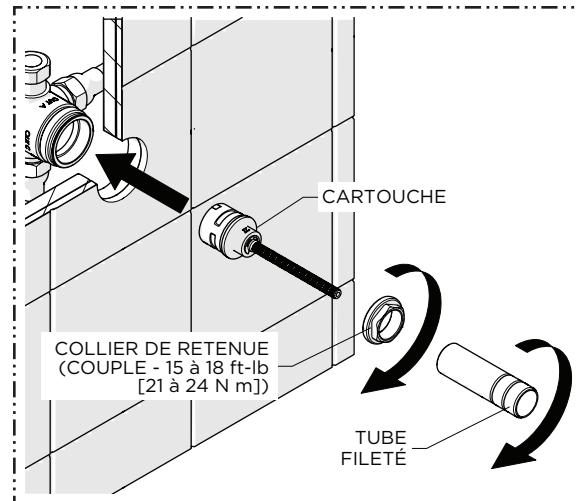


3. Marquer la TIGE DE LA CARTOUCHE à l'endroit où elle dépasse le mur fini.

**REMARQUE :** Une règle droite (non fournie) peut être utilisée pour marquer la tige de la CARTOUCHE.

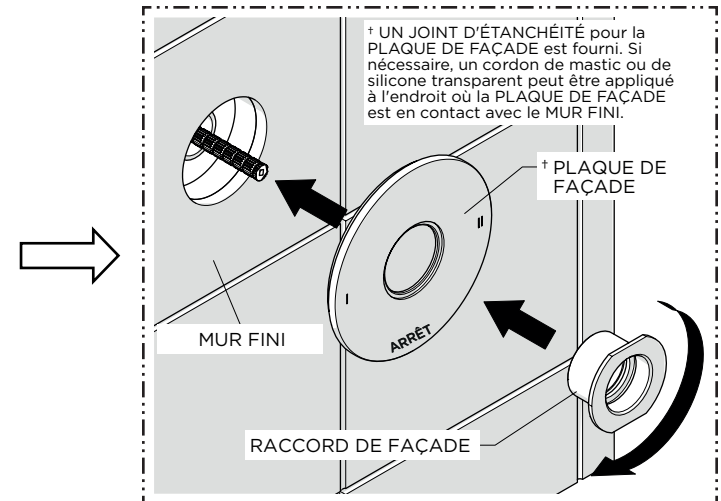


4. Dévisser le COLLIER DE RETENUE et retirer la CARTOUCHE, puis couper la TIGE DE LA CARTOUCHE à 1/2" [13 mm] en avant de la marque précédente de façon à ce que la TIGE dépasse de 1/2" [13 mm] de la surface finie du mur.



5. Réinsérez la CARTOUCHE, puis vissez et serrez fermement le COLLIER DE RETENUE au couple spécifié indiqué.

Revisser le TUBE FILETÉ dans le COLLIER DE RETENUE jusqu'à ce qu'il soit bien serré.

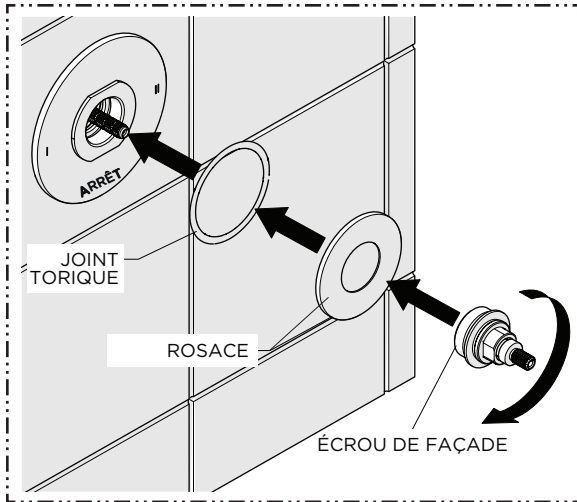


6. Maintenez la PLAQUE DE FAÇADE contre le MUR FINI, puis visser et serrez fermement le RACCORD DE FAÇADE.

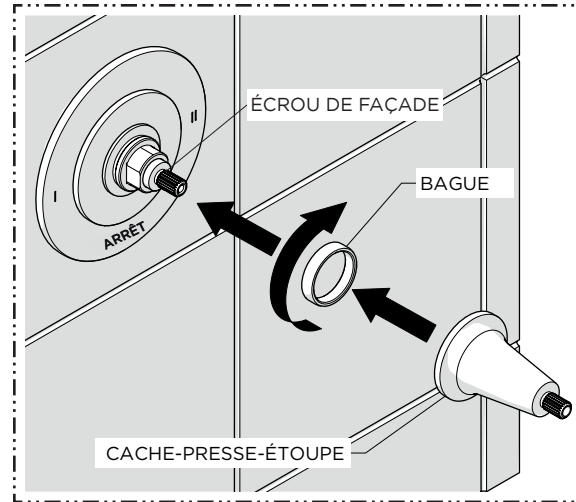
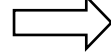
# GUIDE D'INSTALLATION

## FAÇADE DE ROBINET D'ARRÊT AVEC INVERSEUR POUR THERMOSTAT

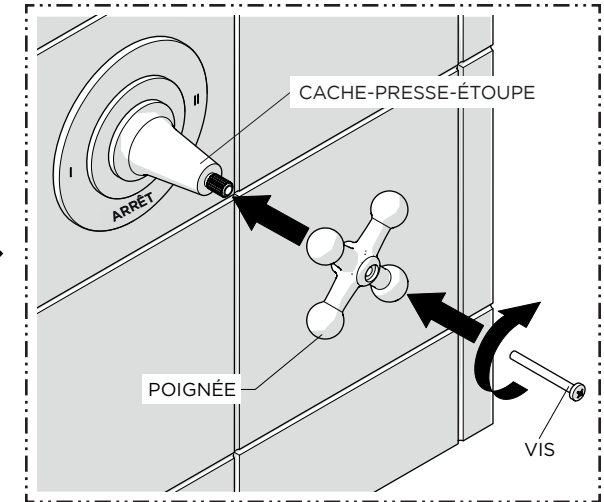
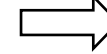
WATERWORKS



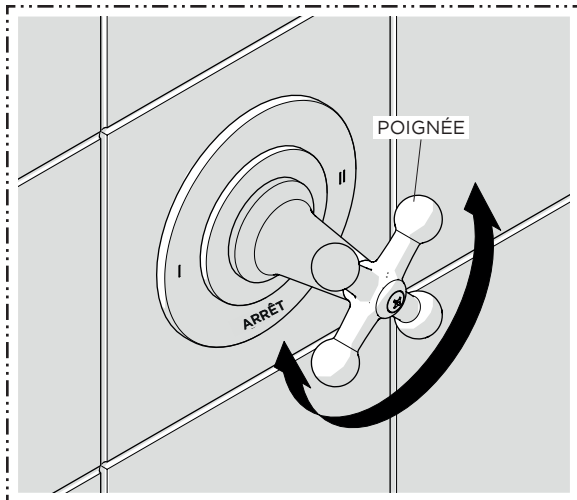
7. Maintenez la ROSACE contre la PLAQUE DE FAÇADE, en veillant à inclure le joint torique, puis enfiler et serrez fermement l'ÉCROU DE FAÇADE dans le RACCORD DE FAÇADE.



8. Visser la BAGUE EN PLASTIQUE sur l'ÉCROU DE FAÇADE, puis placer le CACHE-PRESSE-ÉTOUPE sur l'ÉCROU DE FAÇADE en s'assurant qu'il est bien en place.



9. Placer la POIGNÉE sur le CACHE-PRESSE-ÉTOUPE dans l'orientation souhaitée, puis visser et serrer fermement la VIS.



10. Ouvrir l'alimentation en eau et actionner la POIGNÉE pour s'assurer qu'elle fonctionne correctement.